

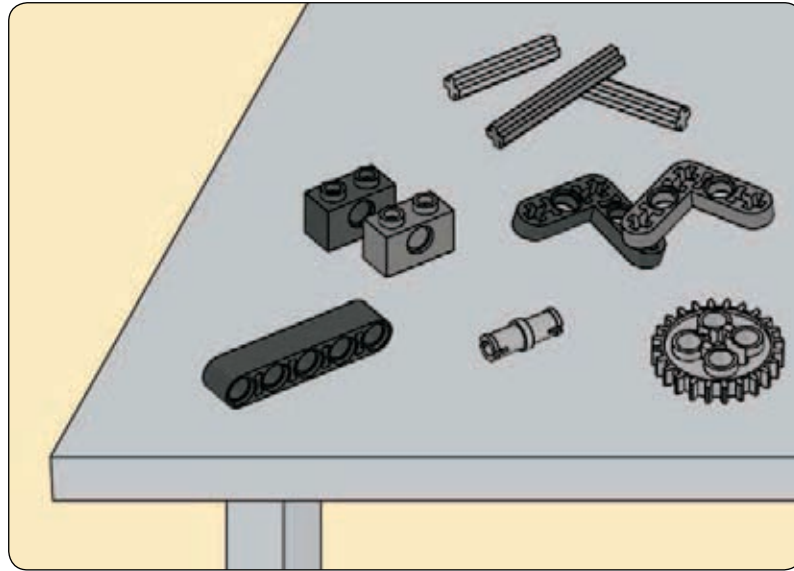
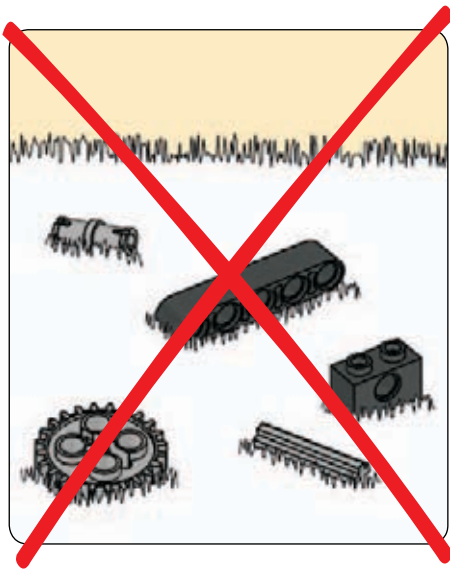


TECHNIC

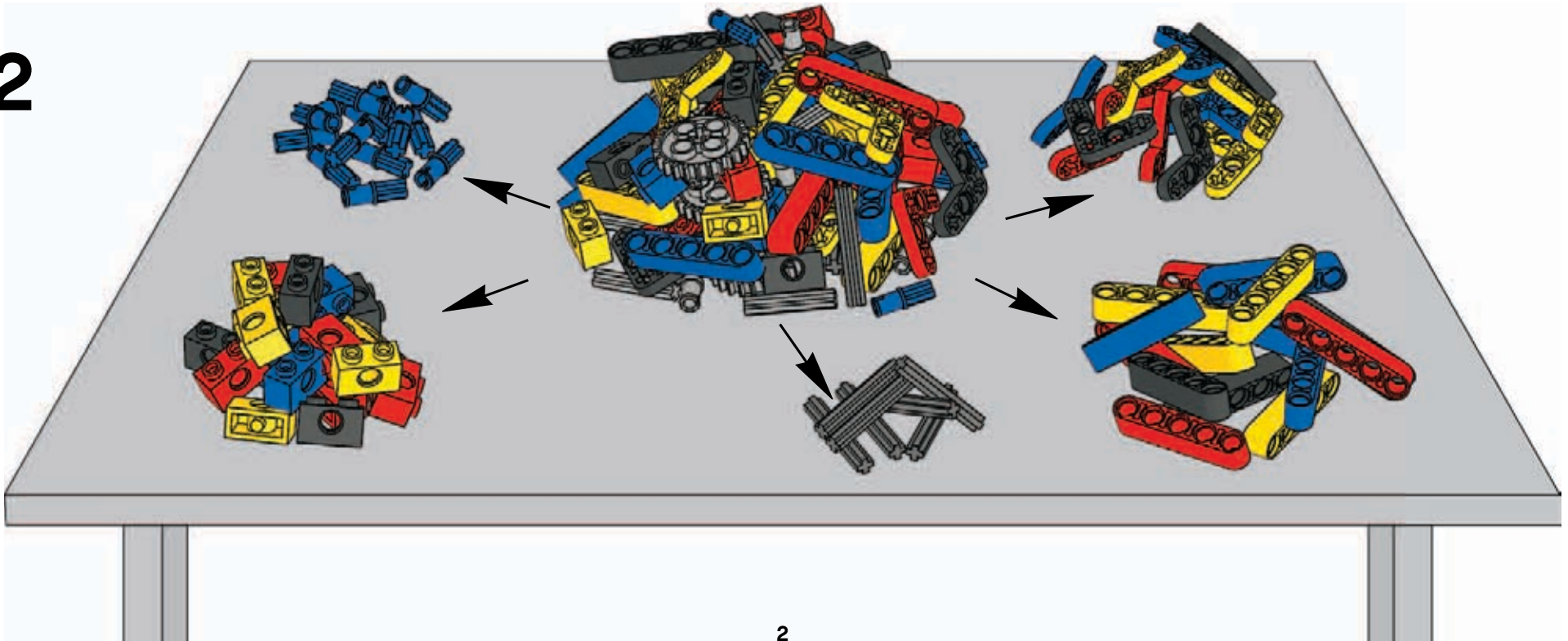
8109

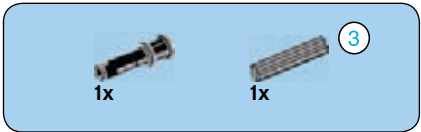
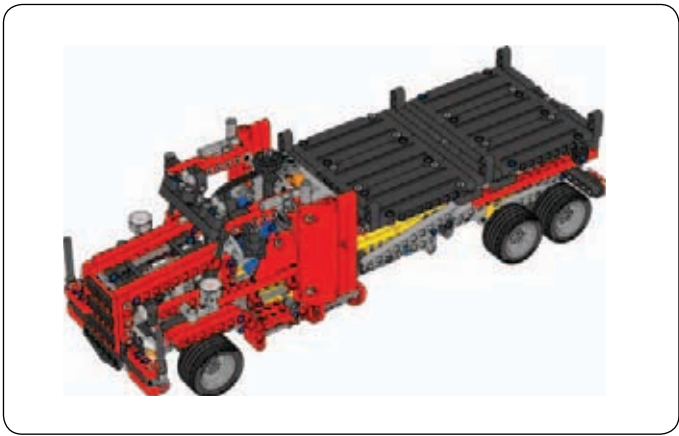


1

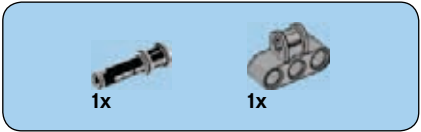


2

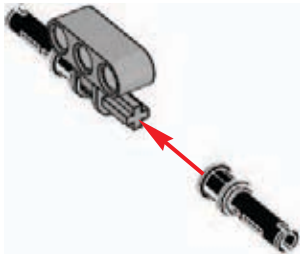


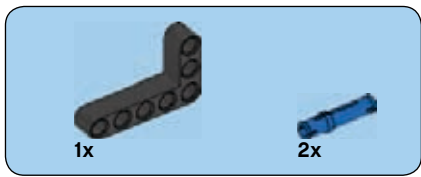


1

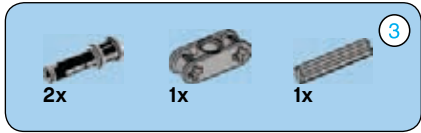
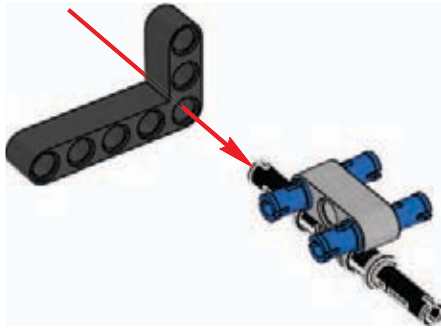


2

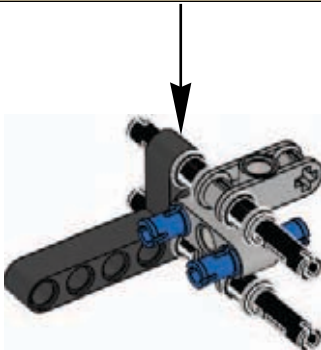
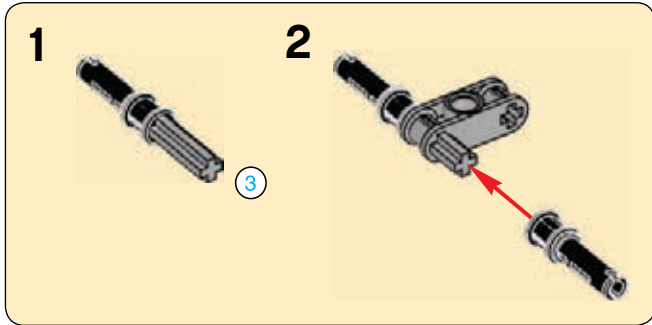




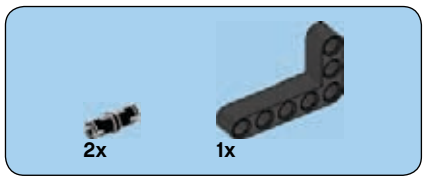
3



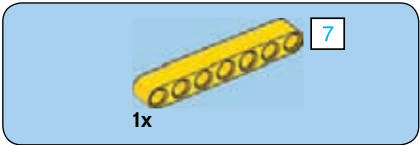
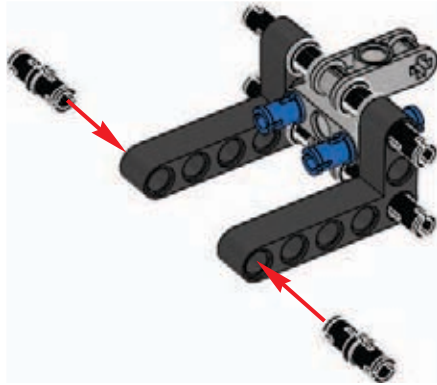
4



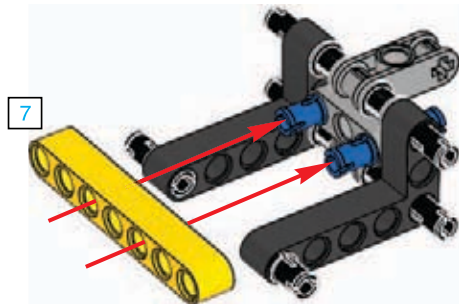
4

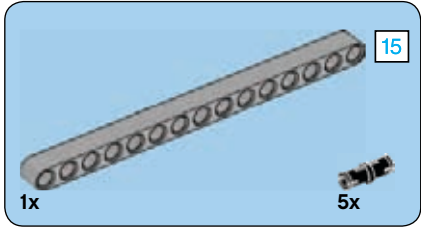
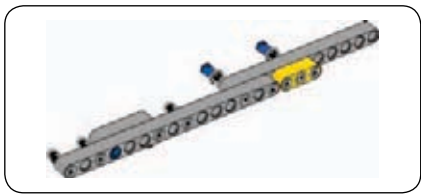


5

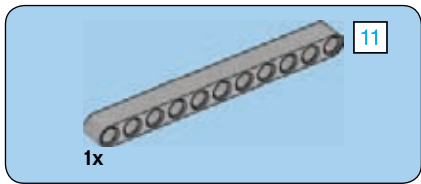
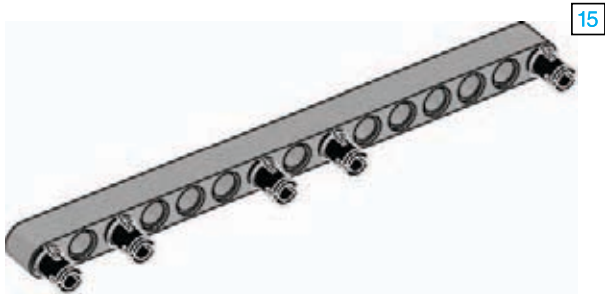


6

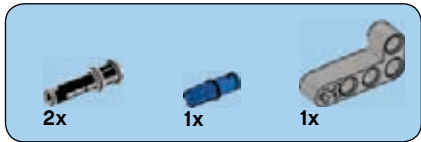
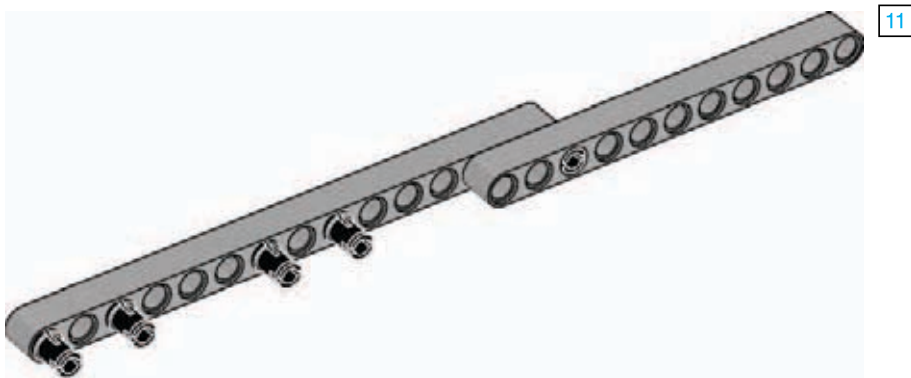




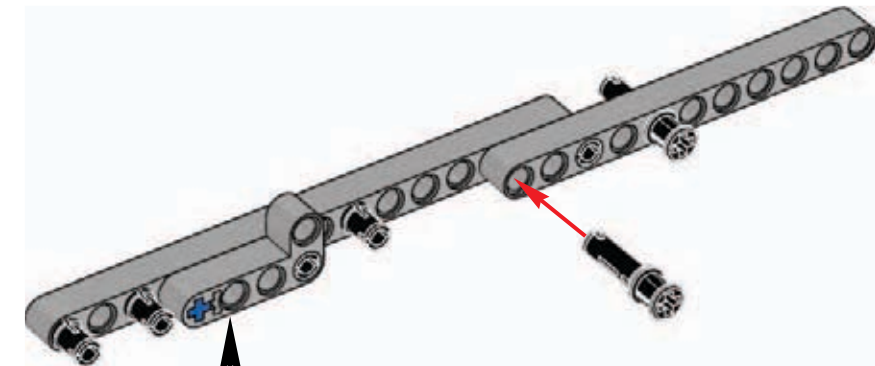
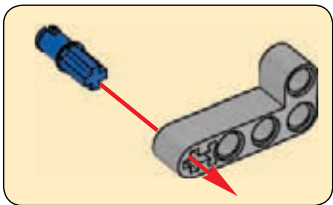
1

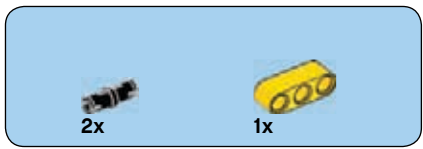


2

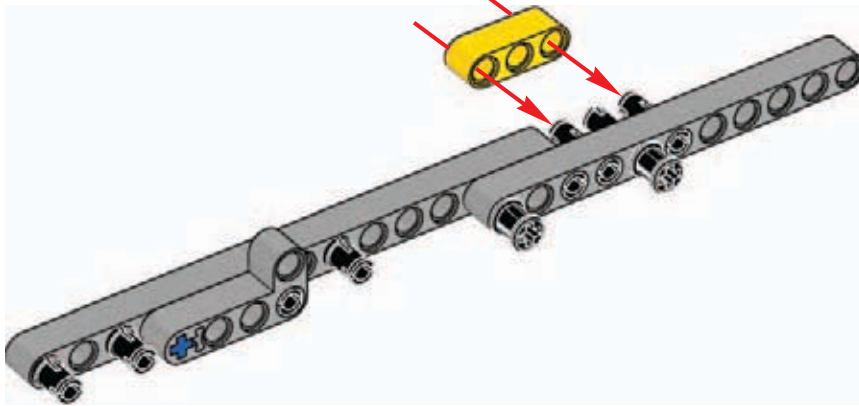


3

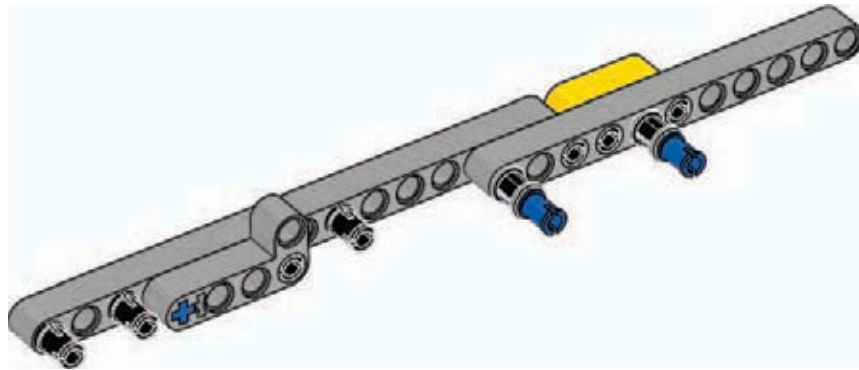




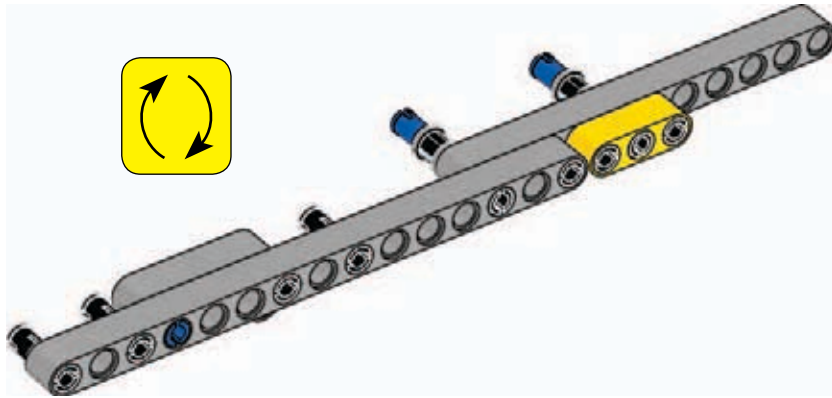
4



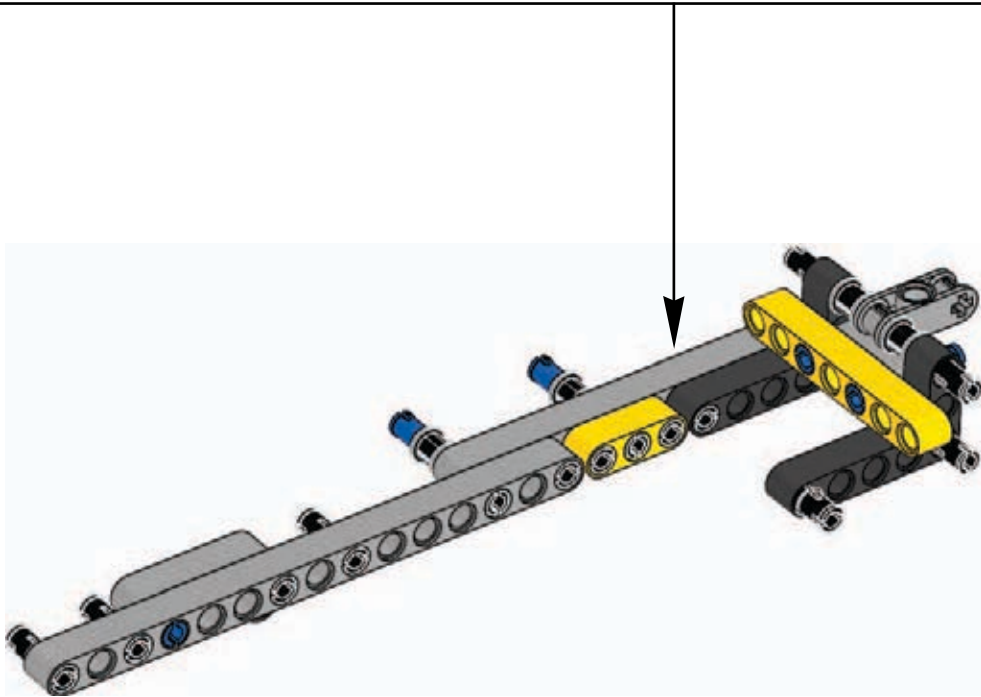
5

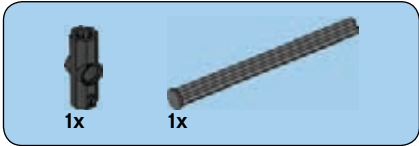


6

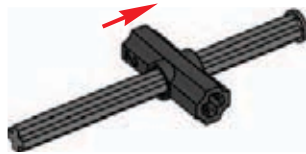


7

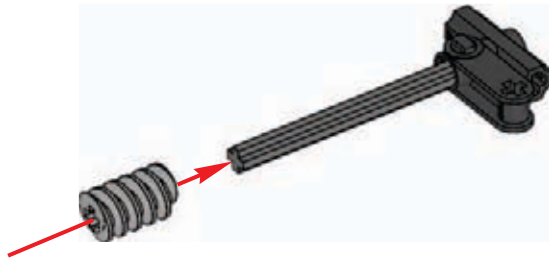




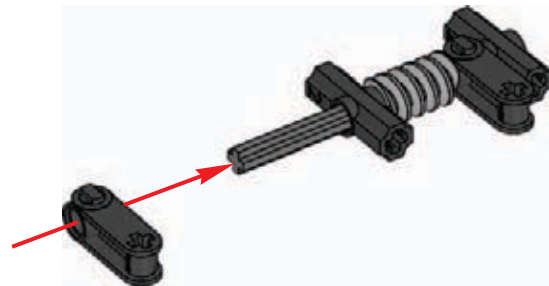
1



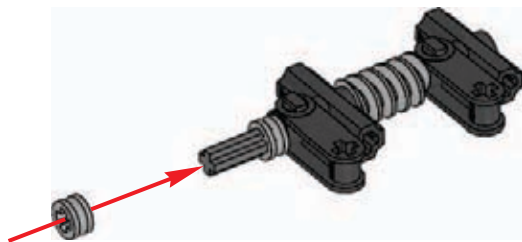
2

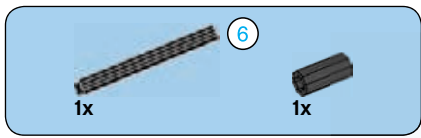


3

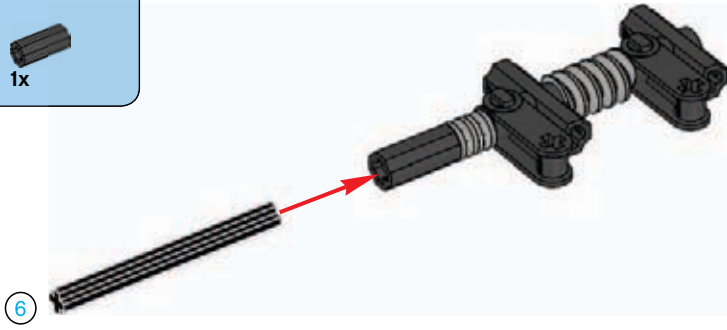


4

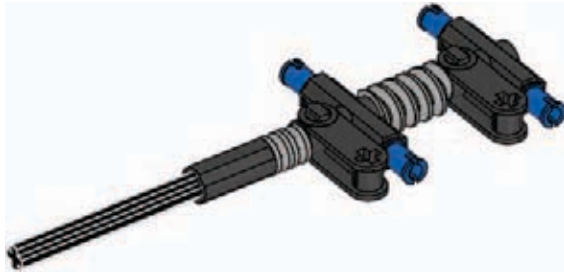




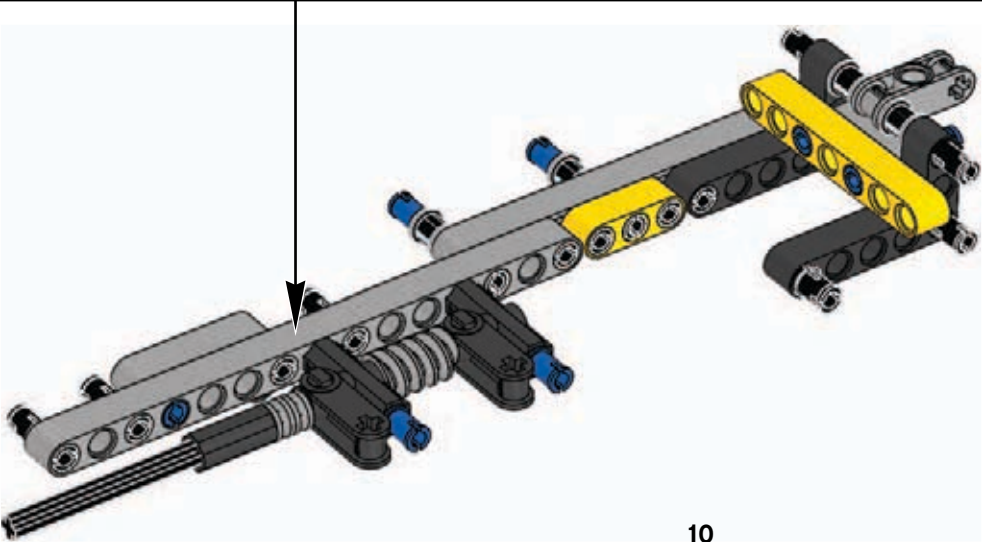
5

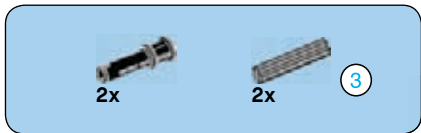


6

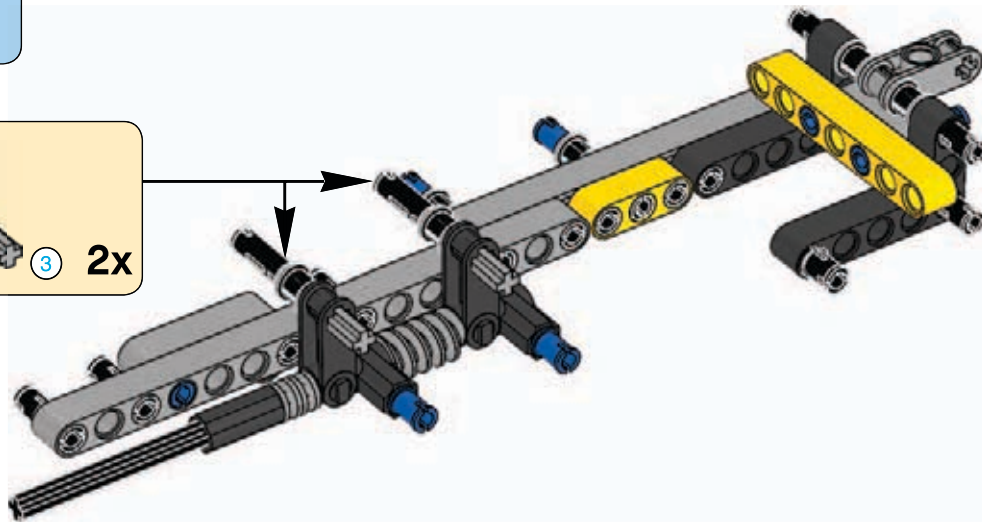
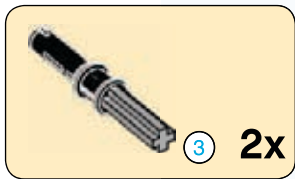


8

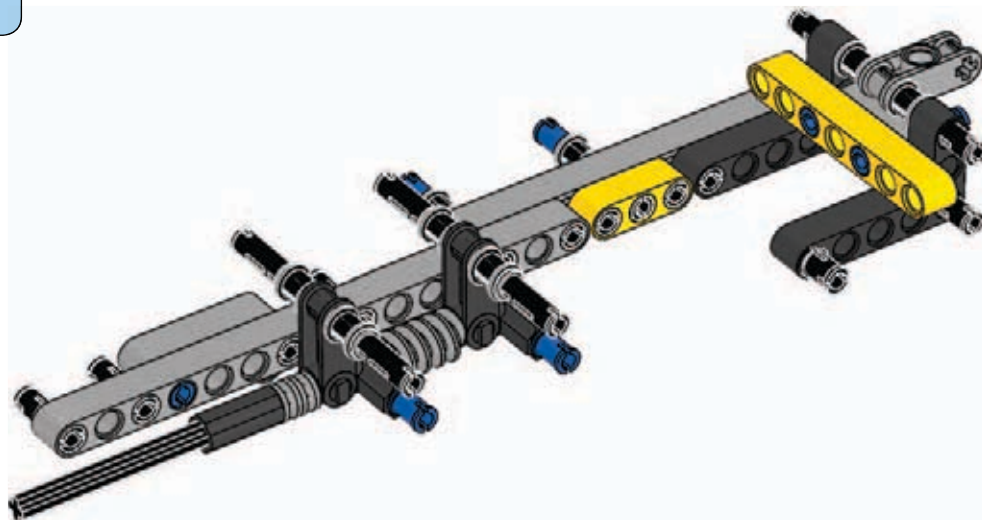


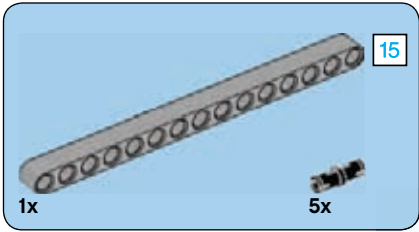
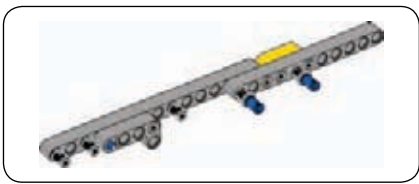


9

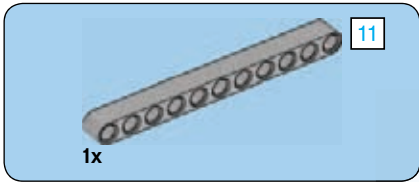
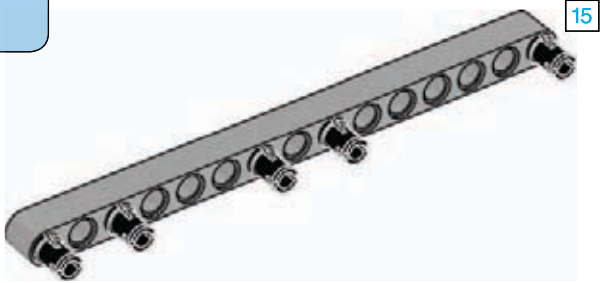


10

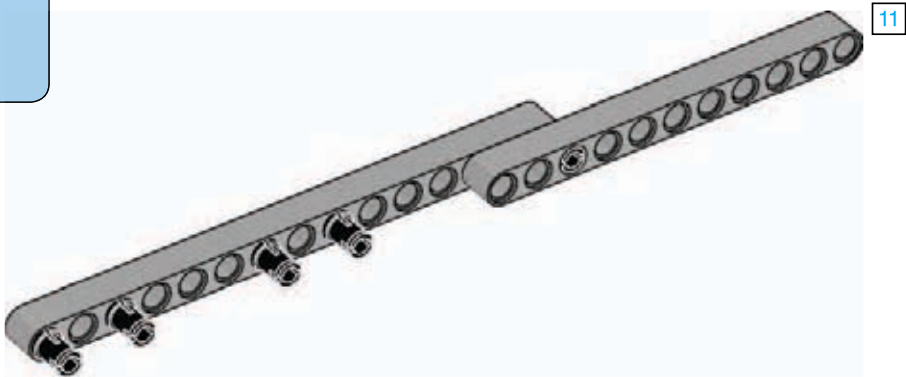


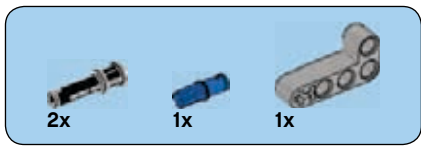


1

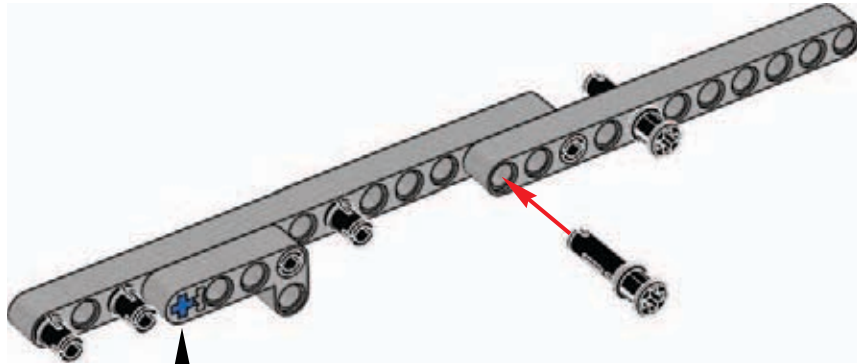
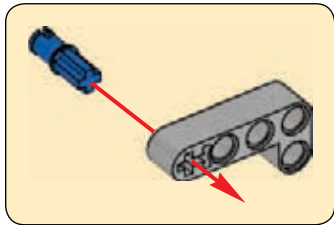


2

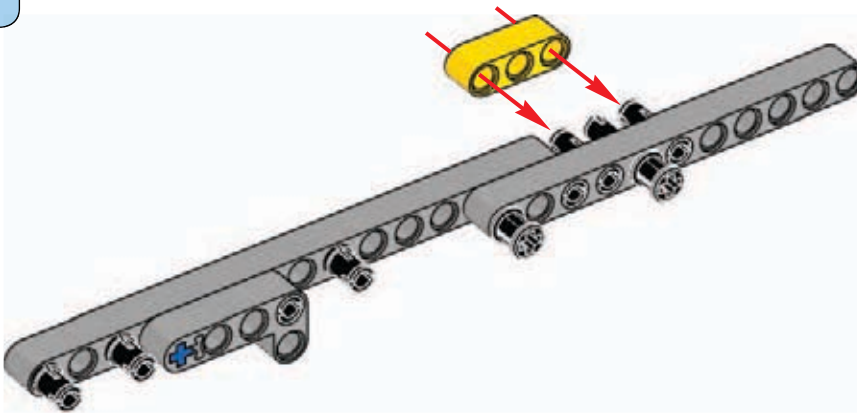


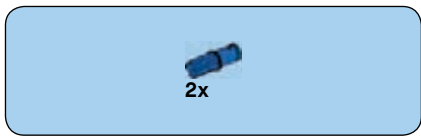


3

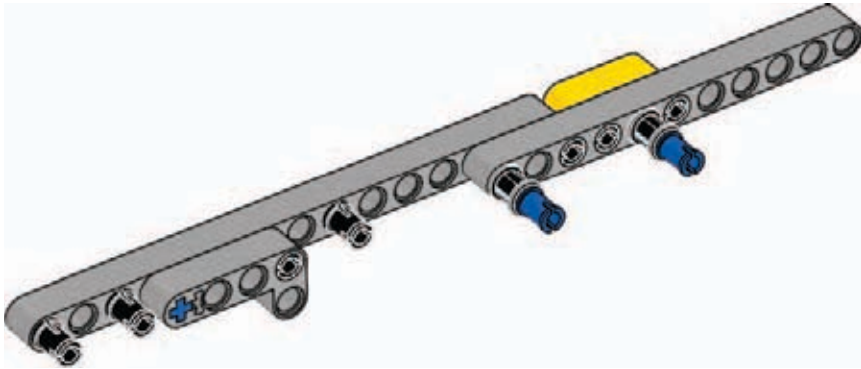


4

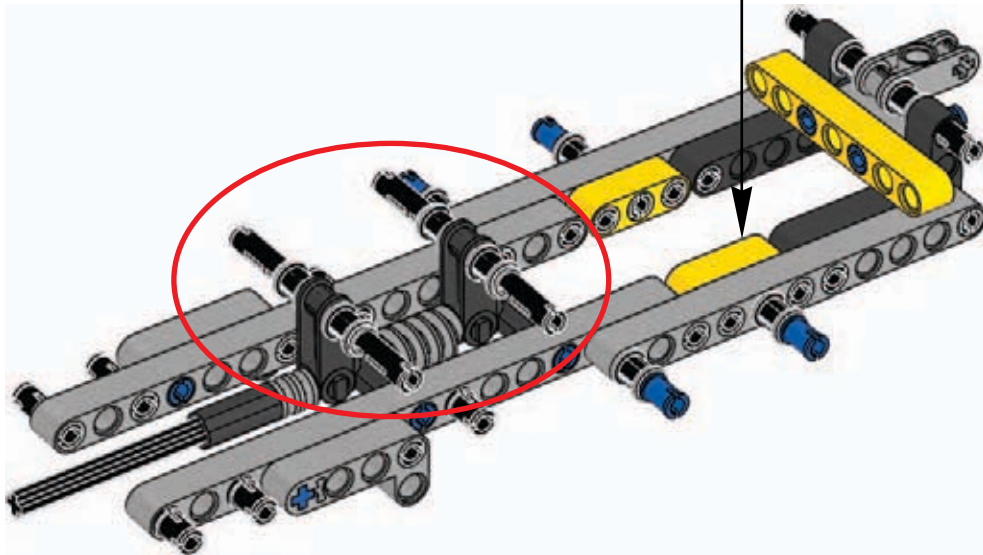




5

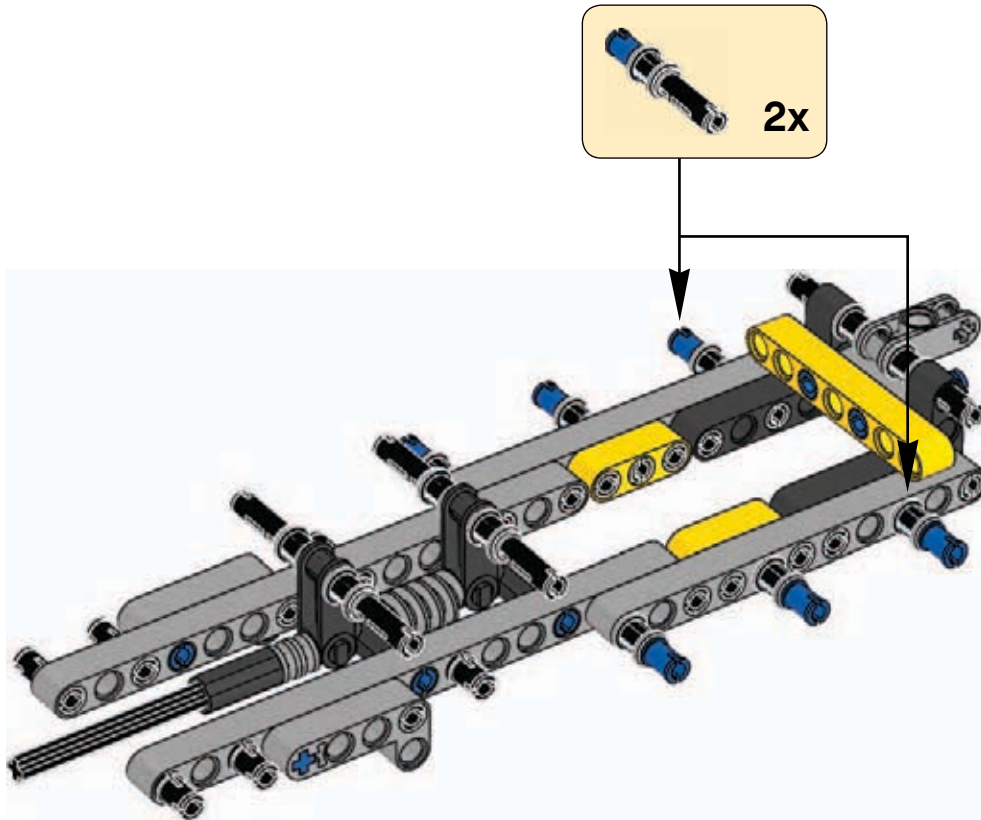


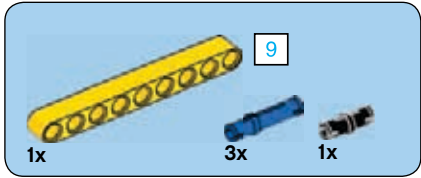
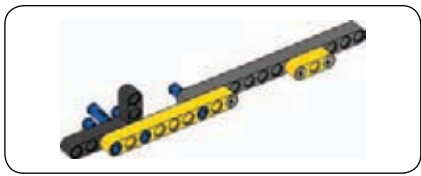
11



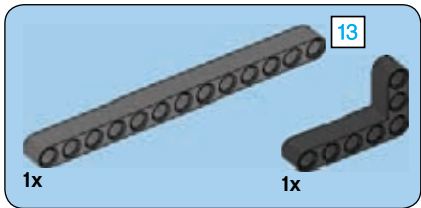
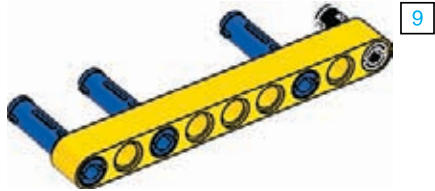


12

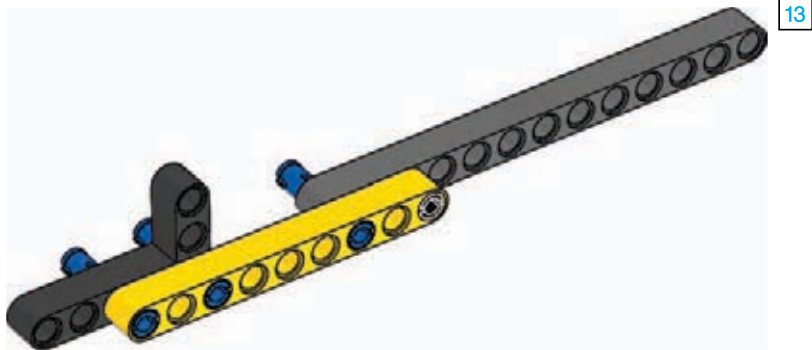




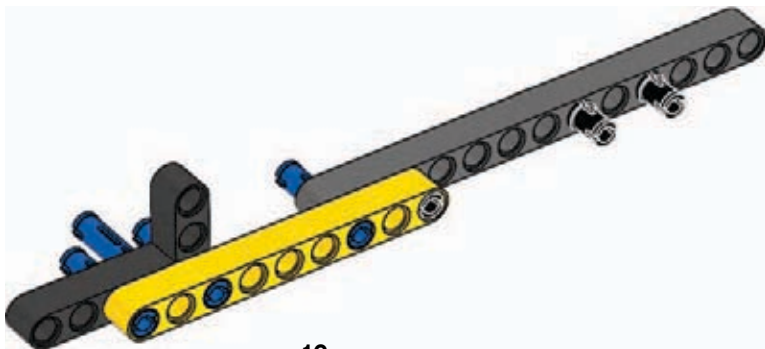
1



2

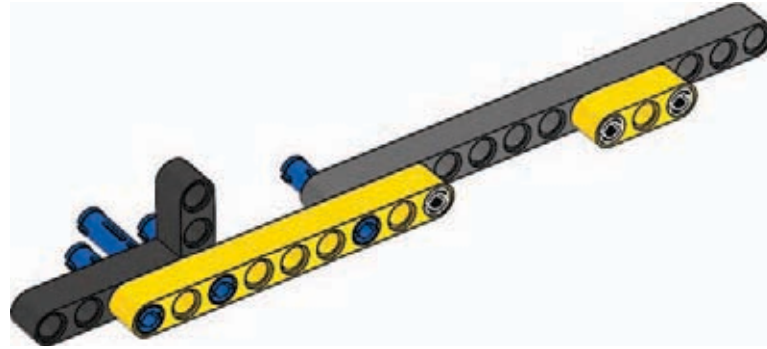


3

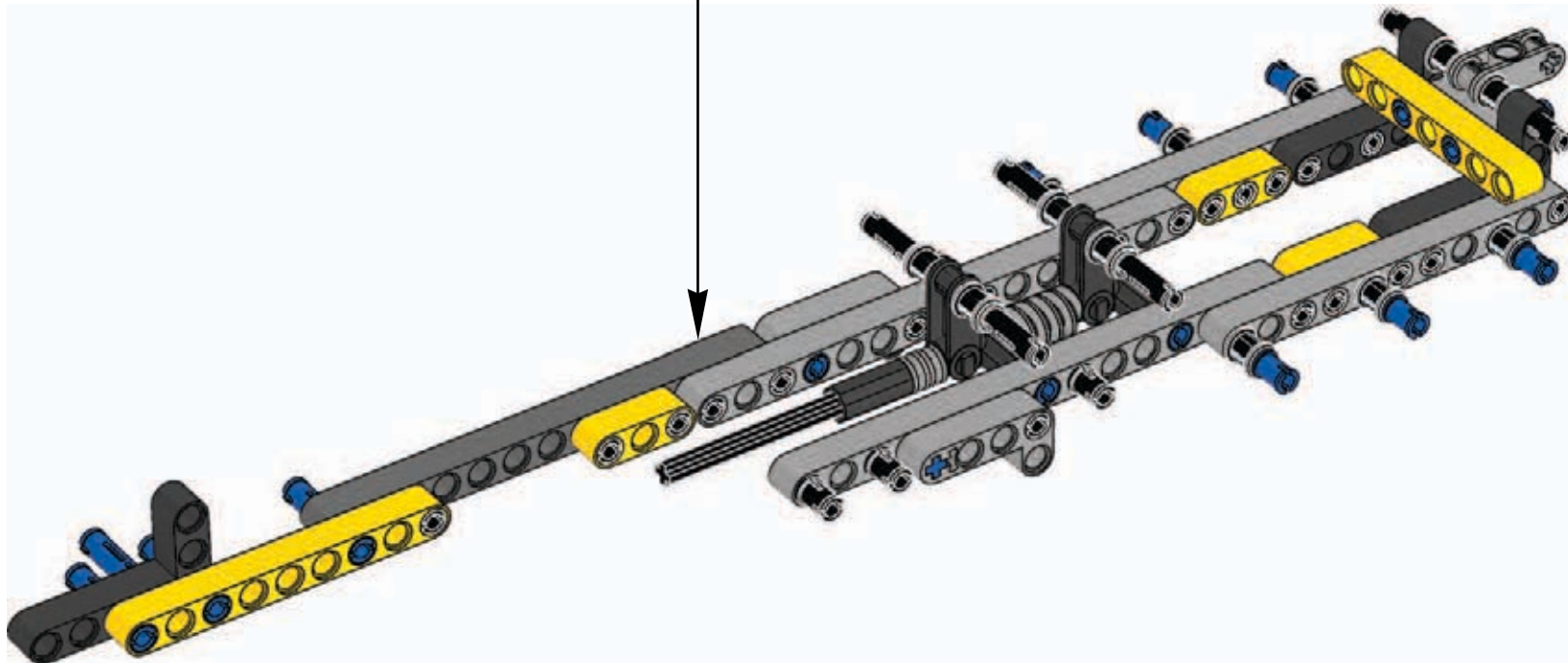


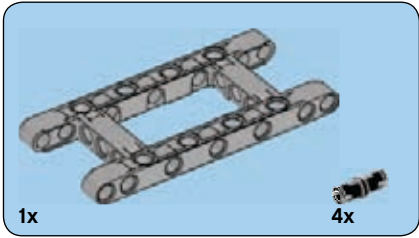
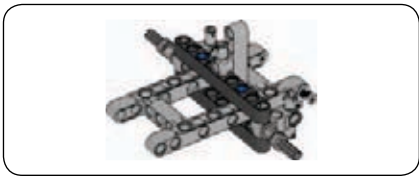


4

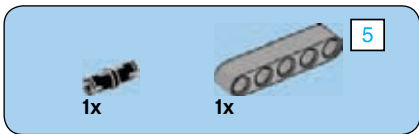
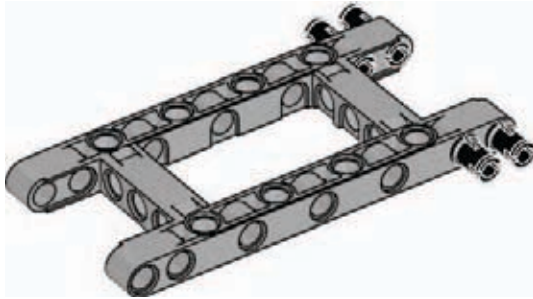


13

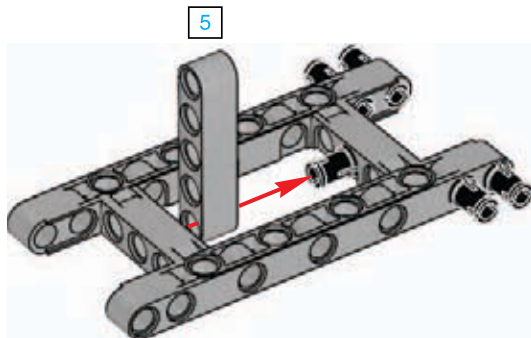


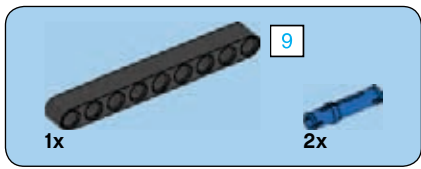


1

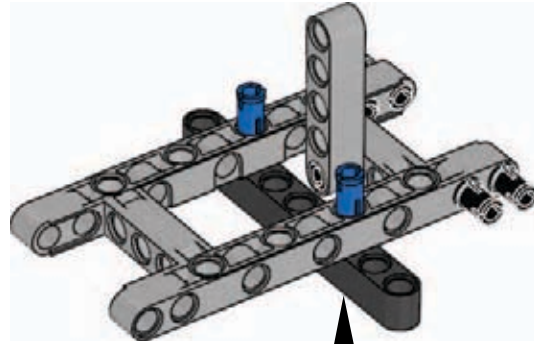
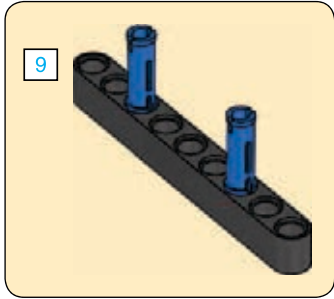


2

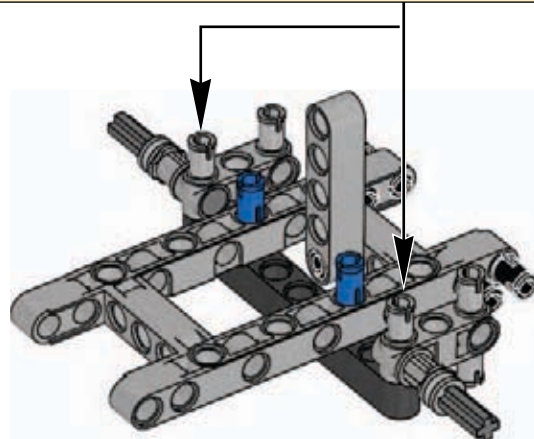
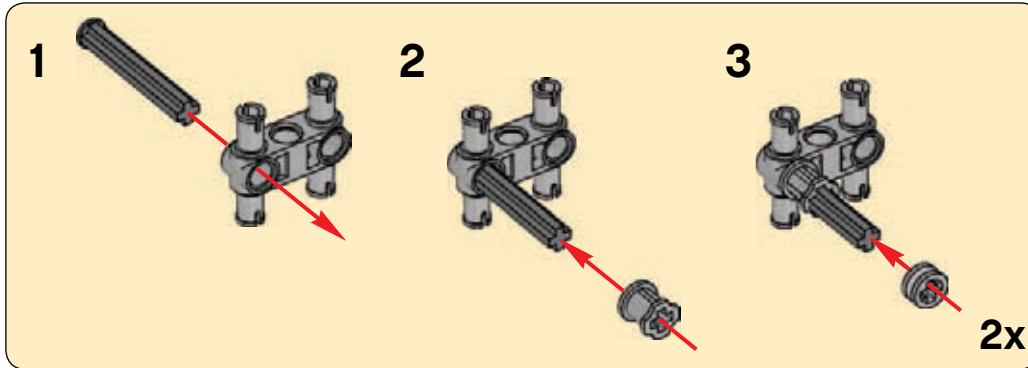


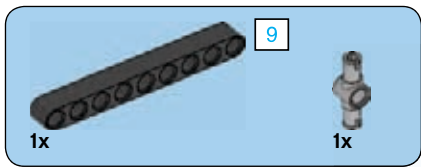


3

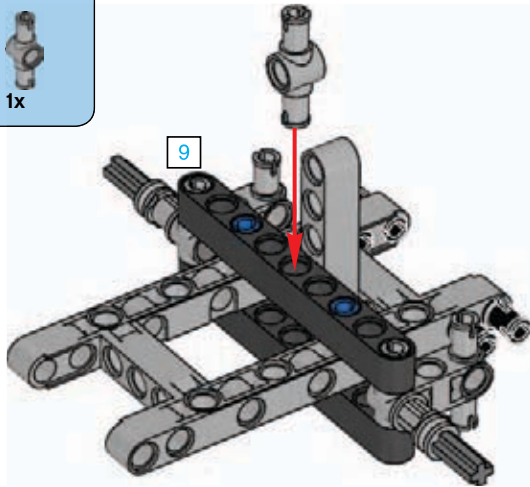


4

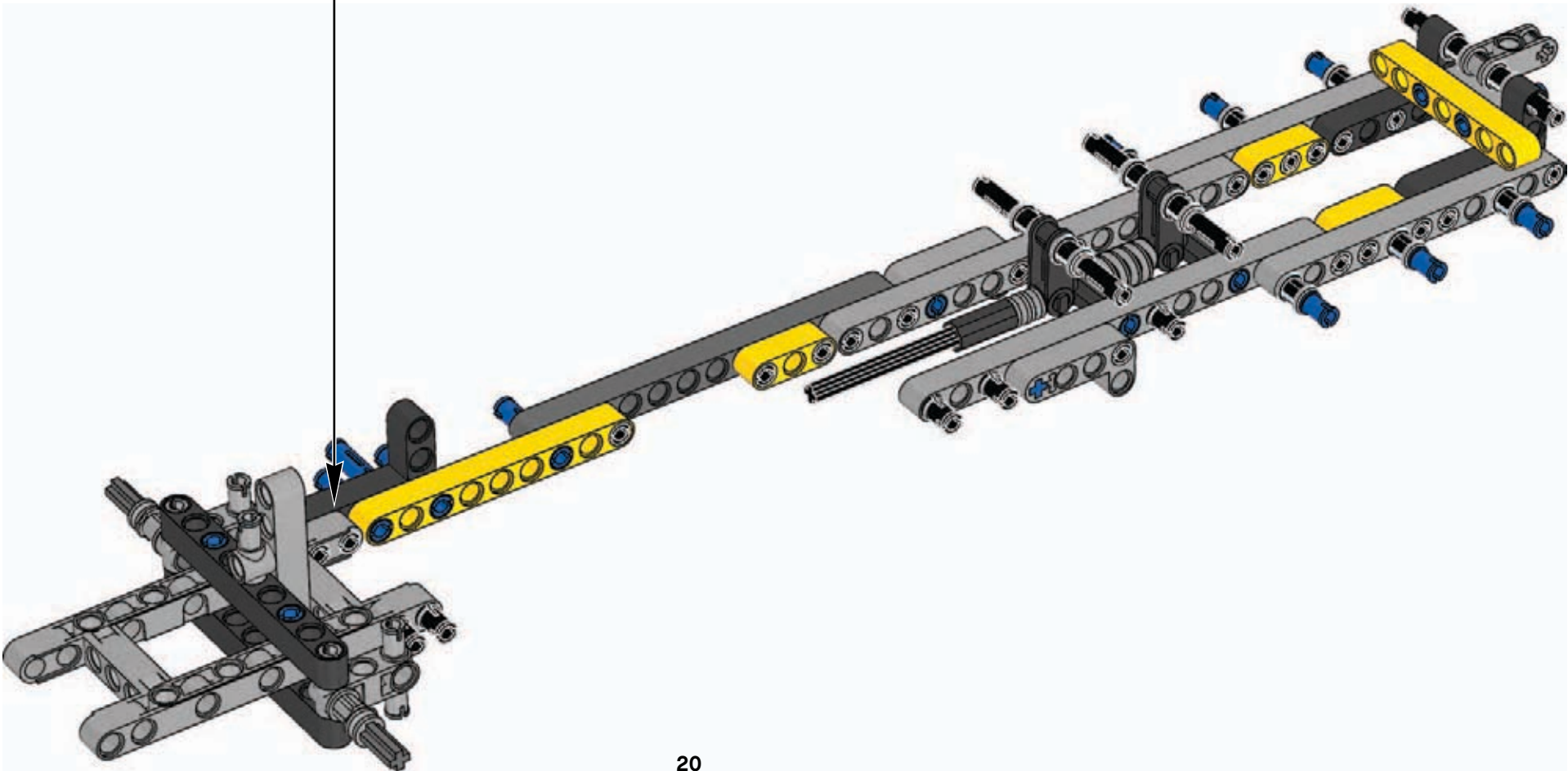


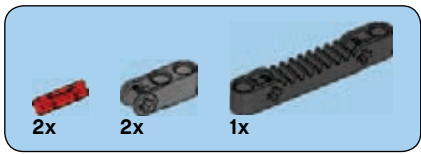


5

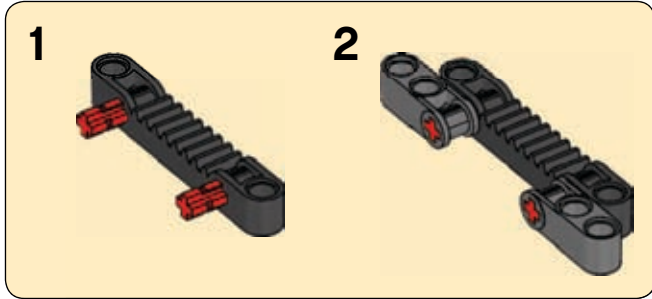


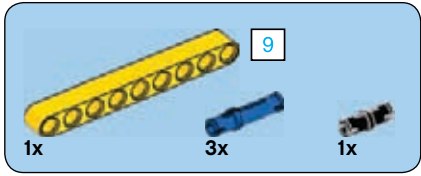
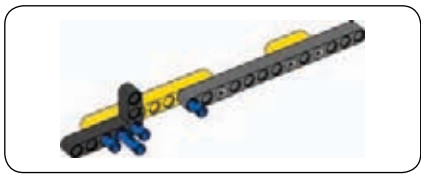
14



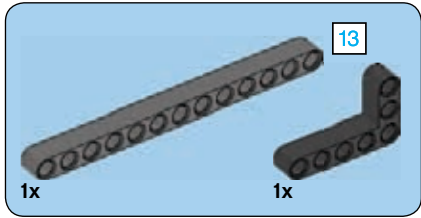
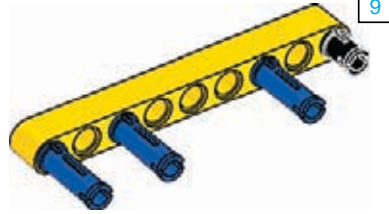


15

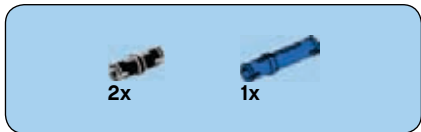
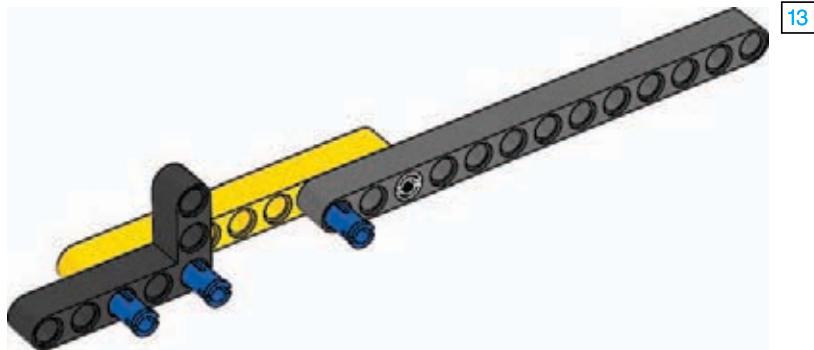




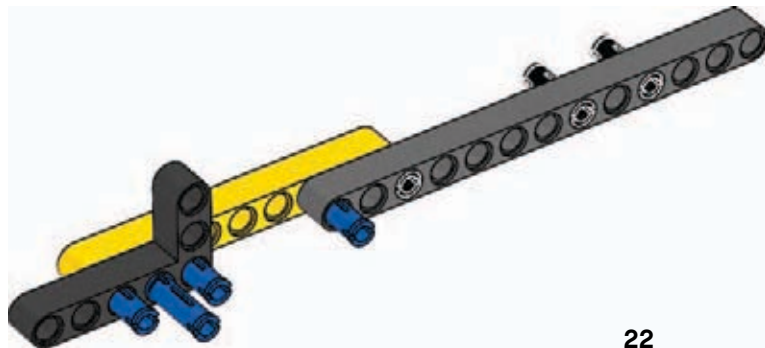
1



2

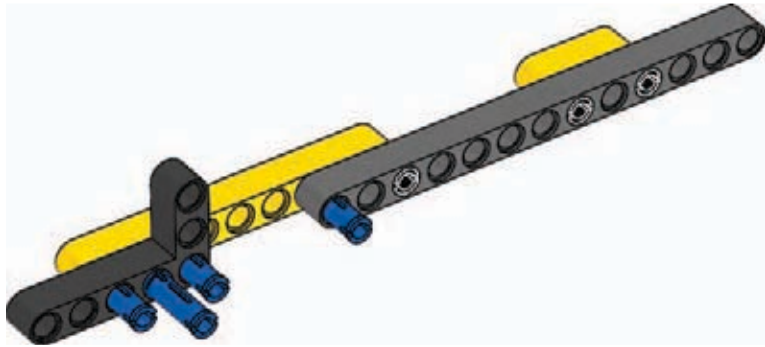


3

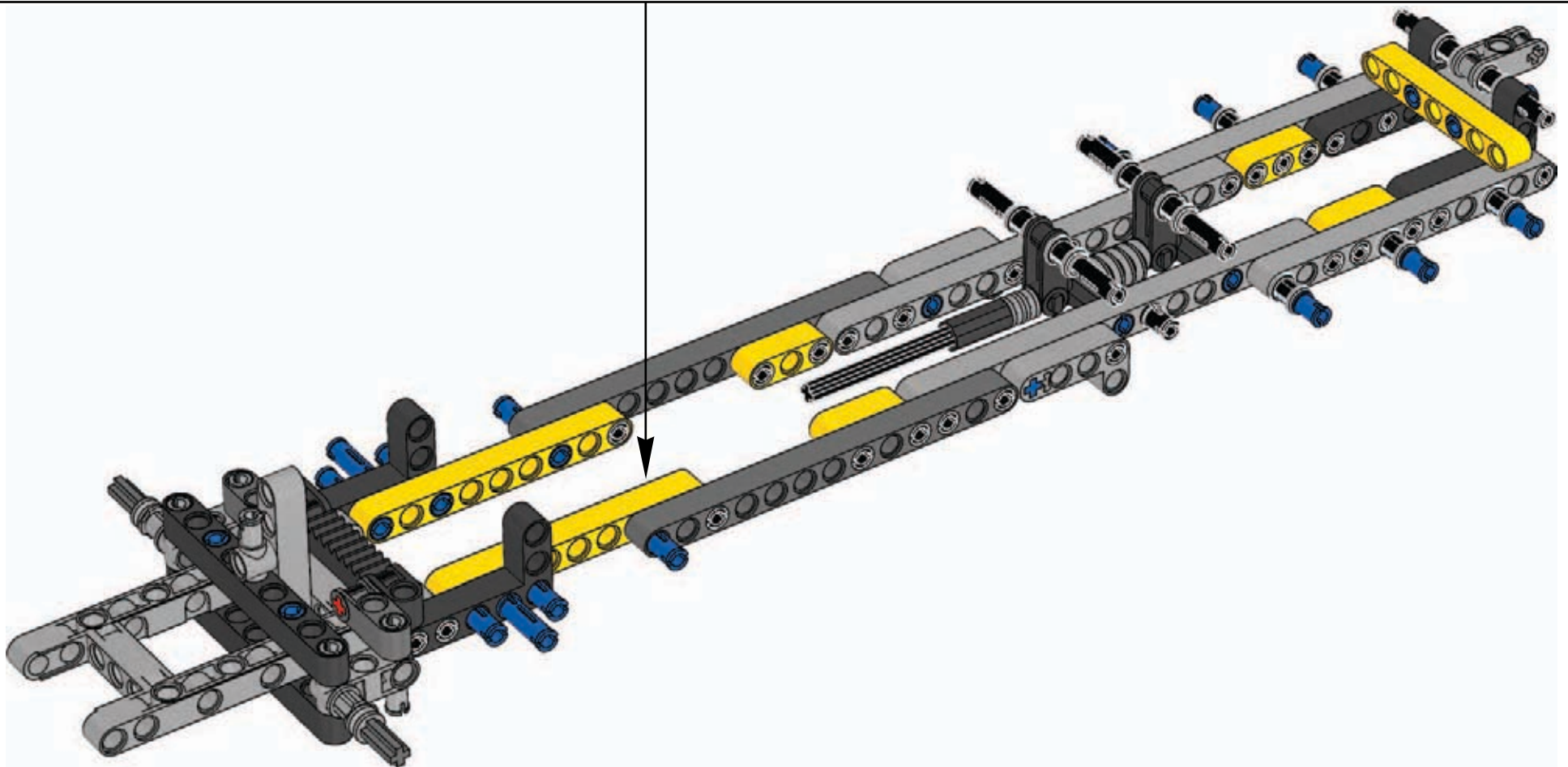




4

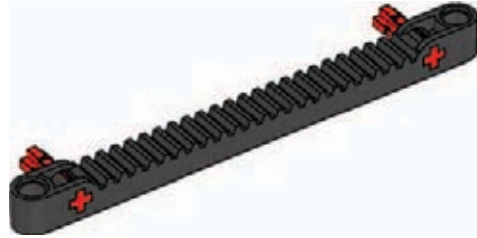


16

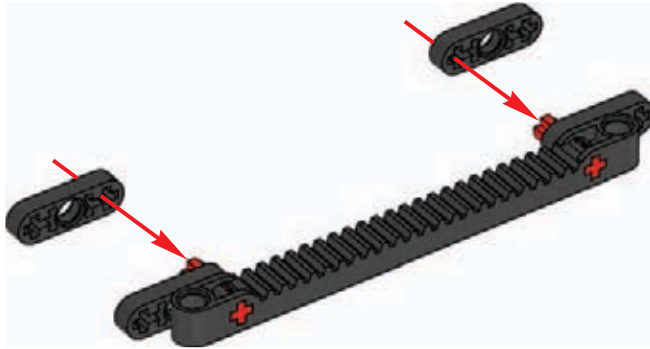




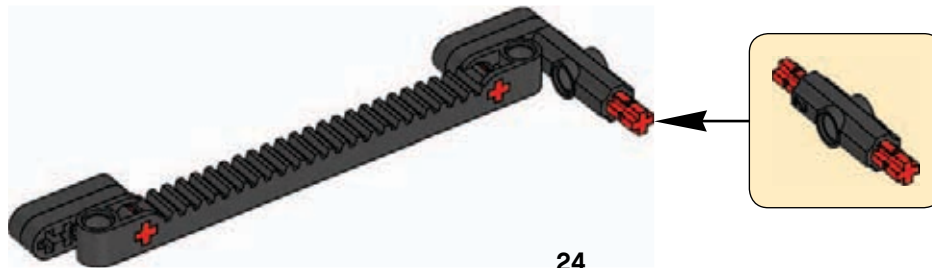
1

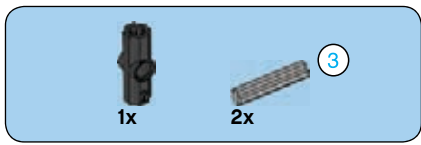


2

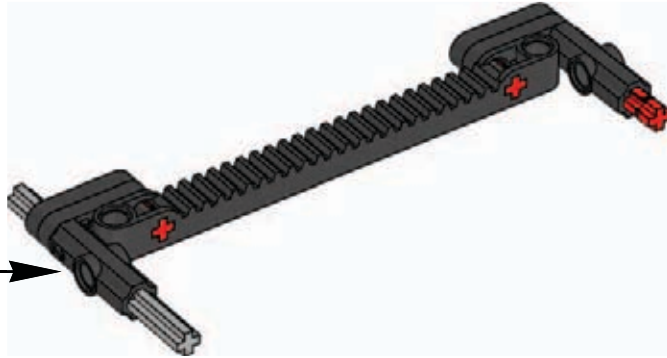
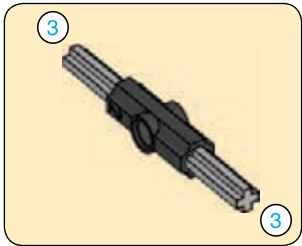


3

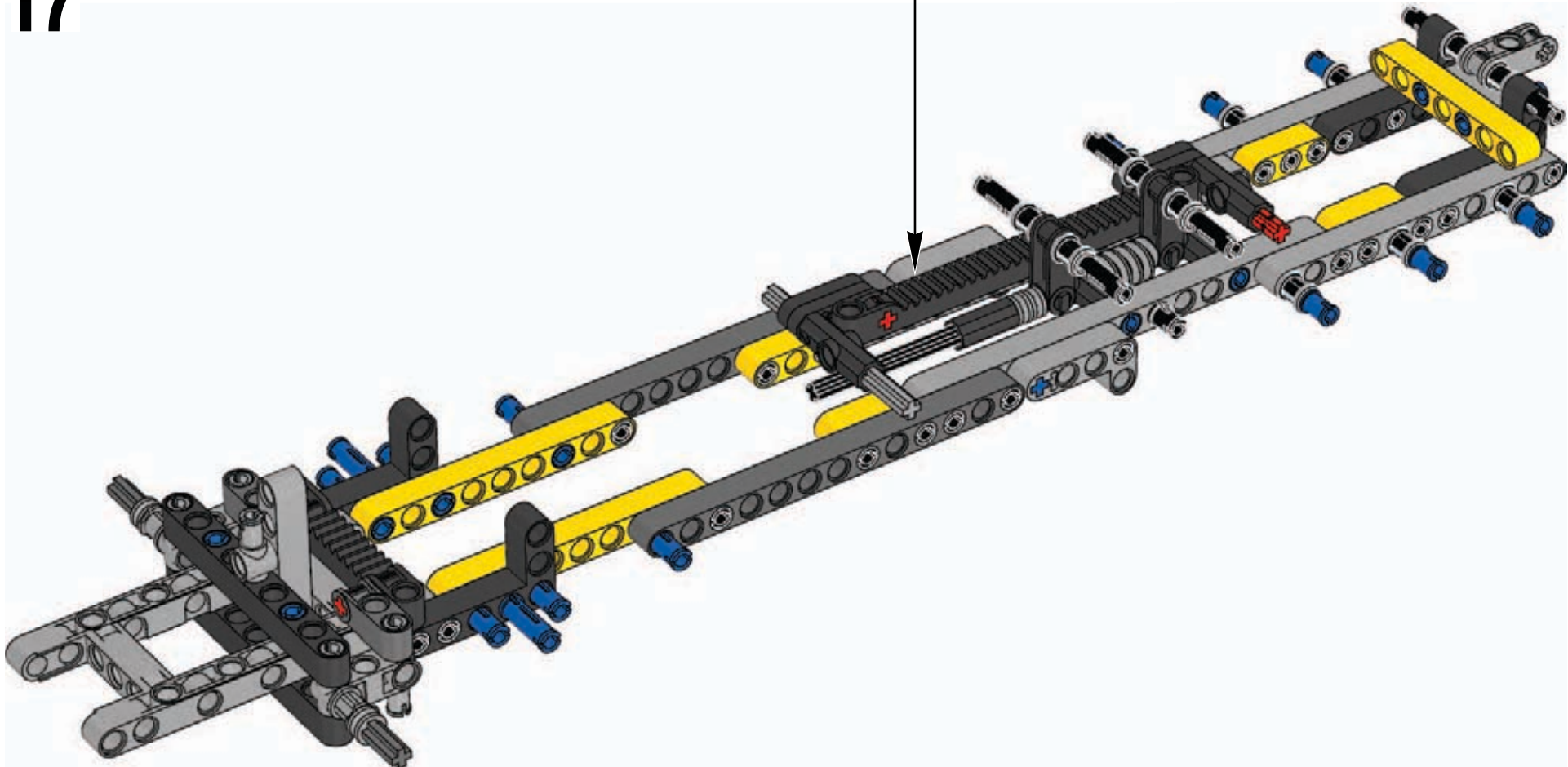


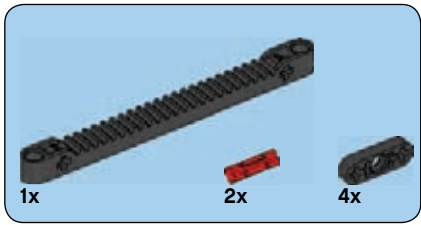


4

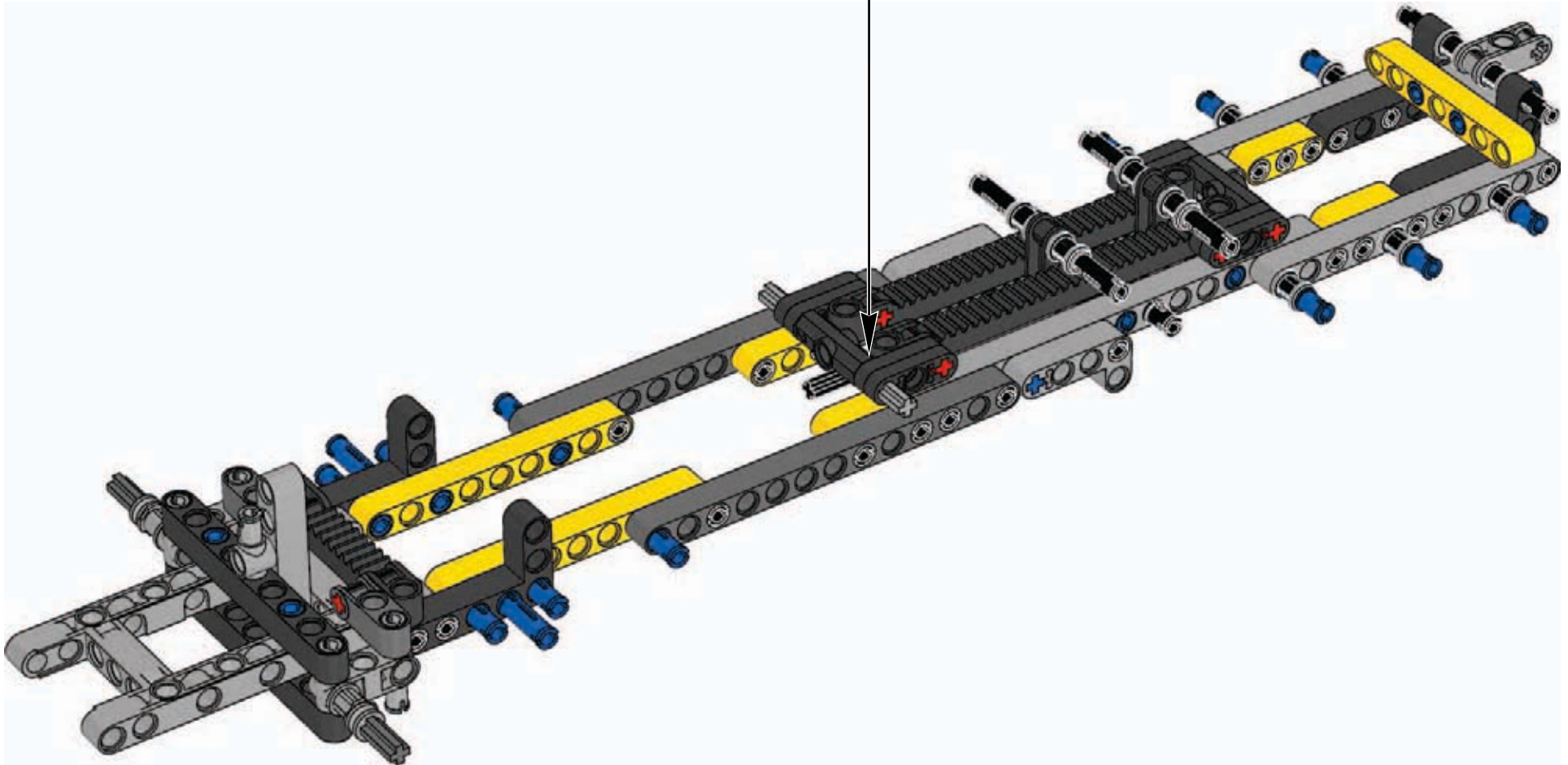
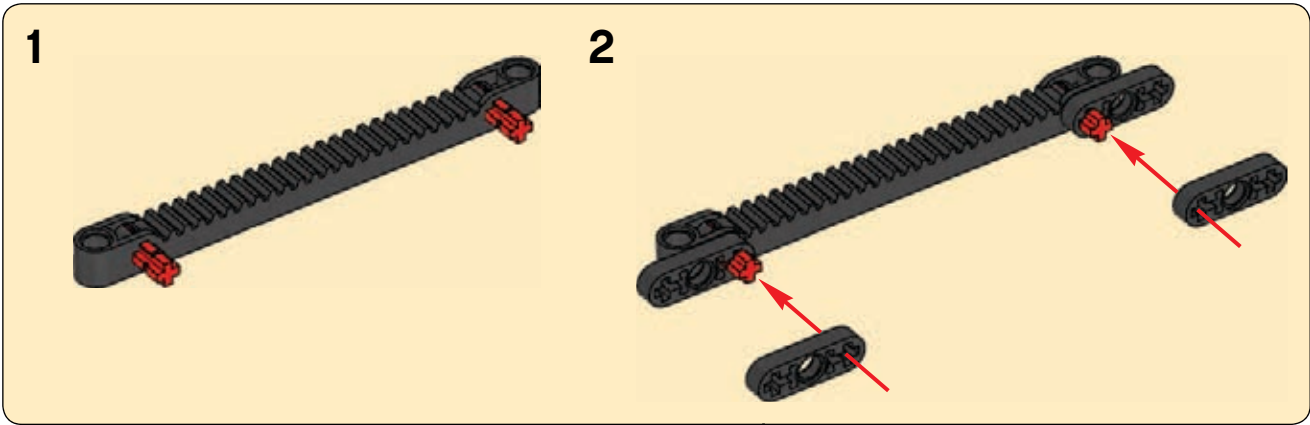


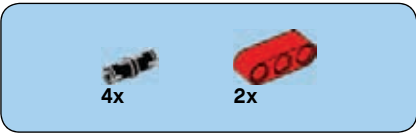
17



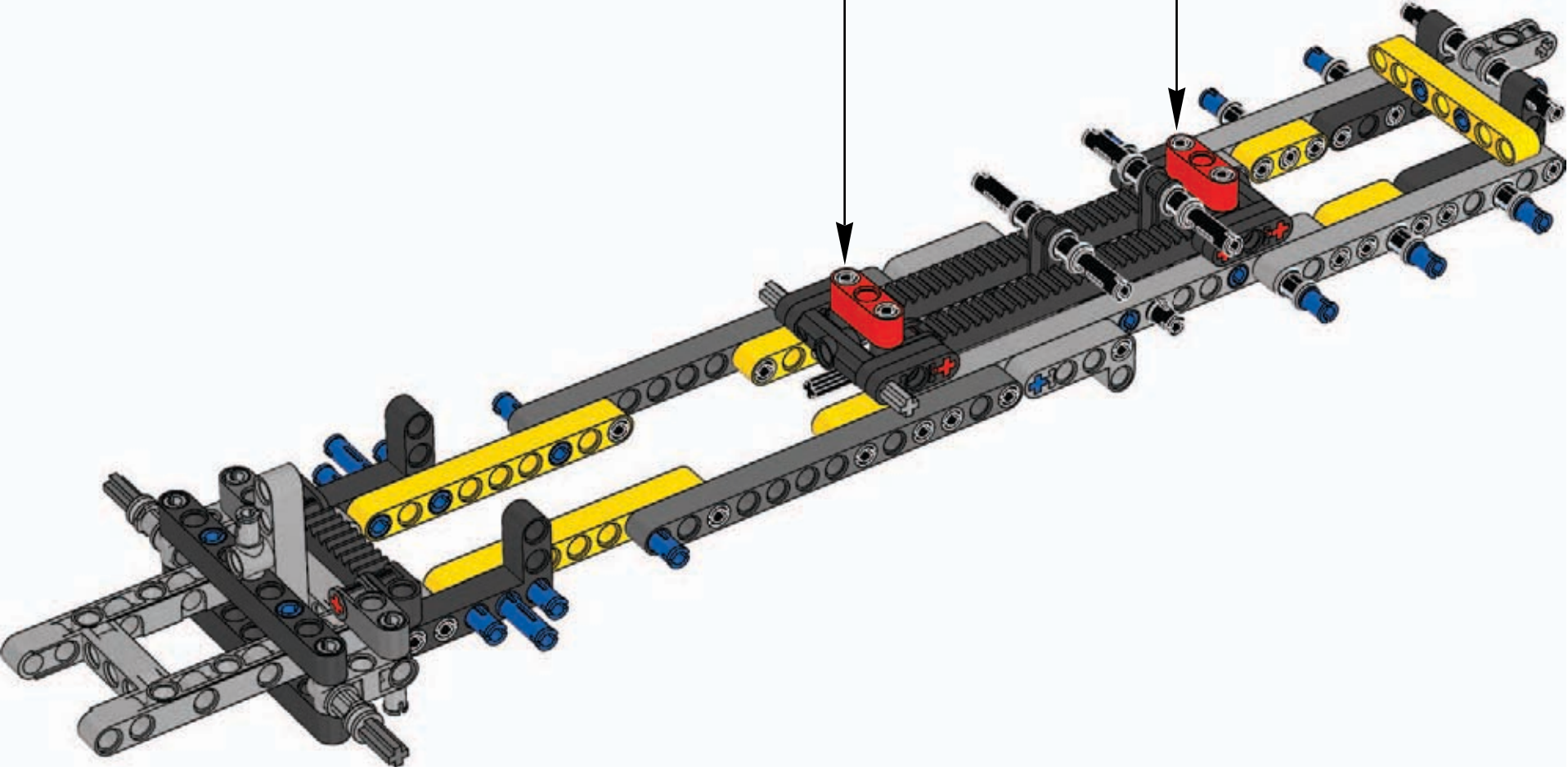


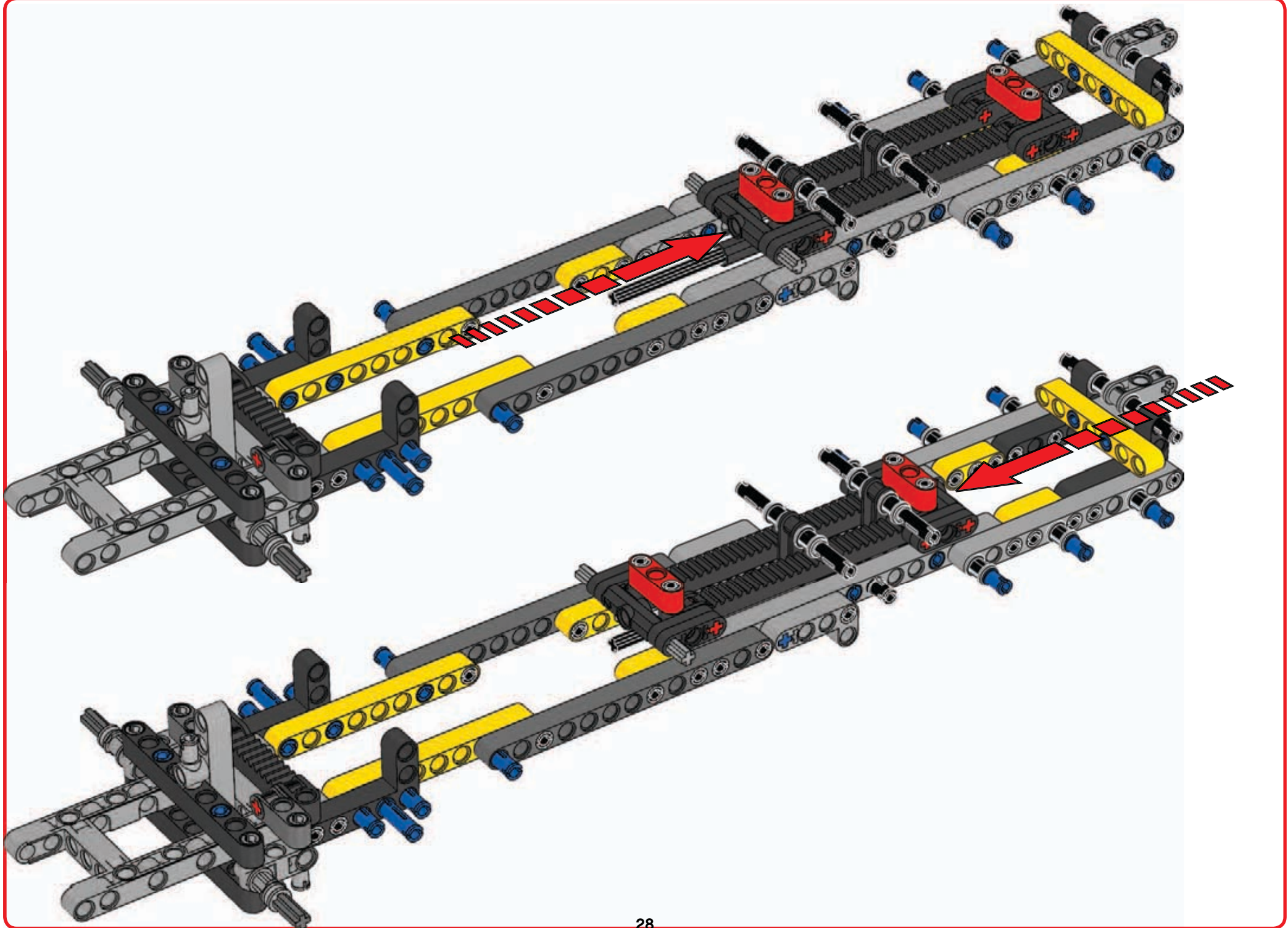
18

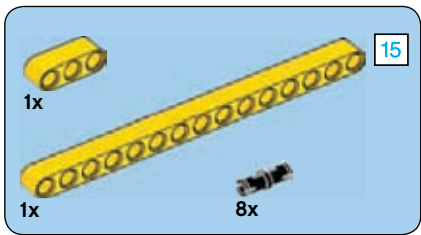




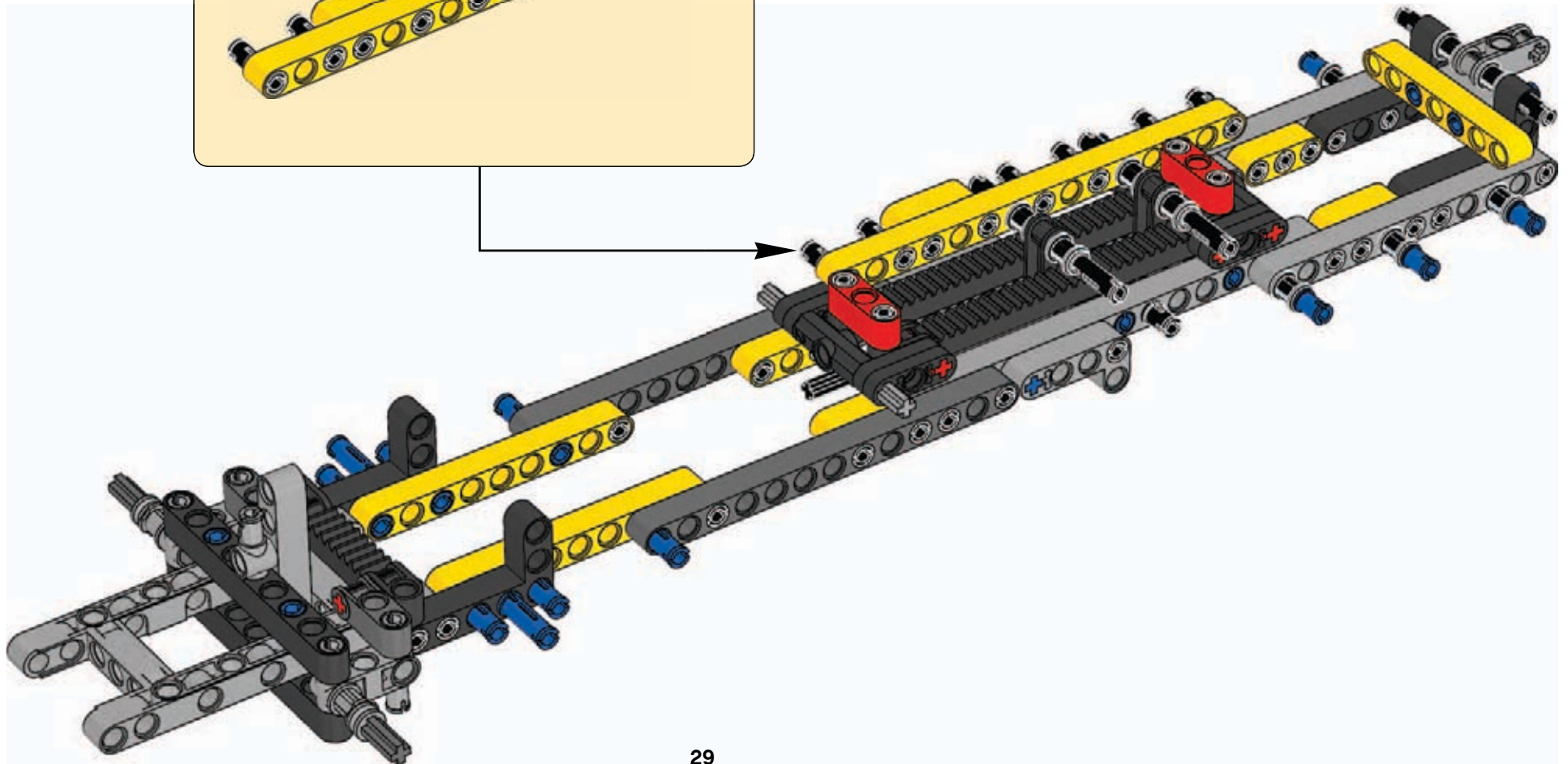
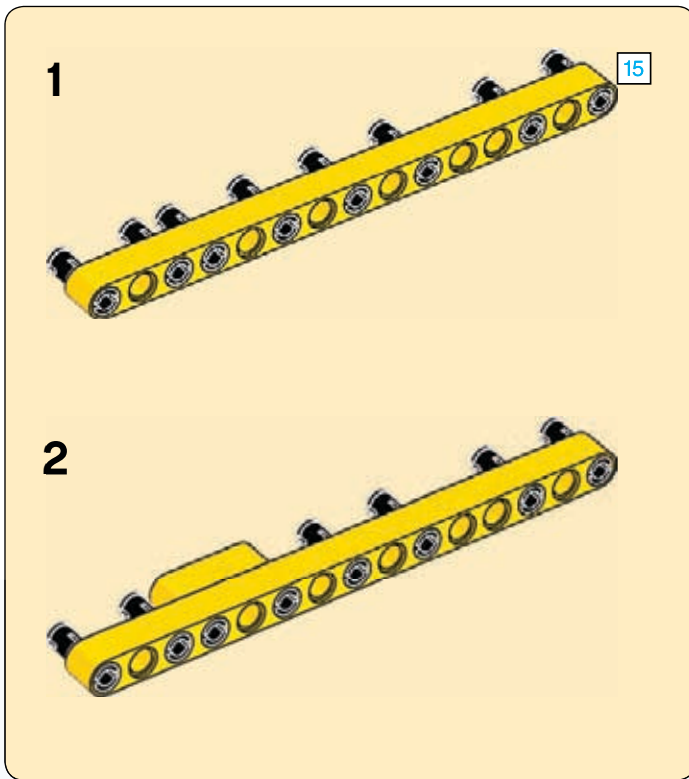
19

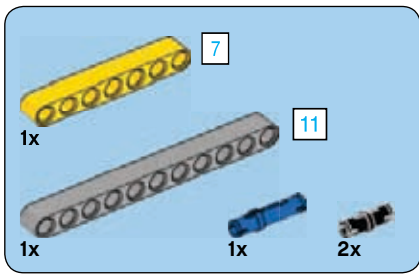




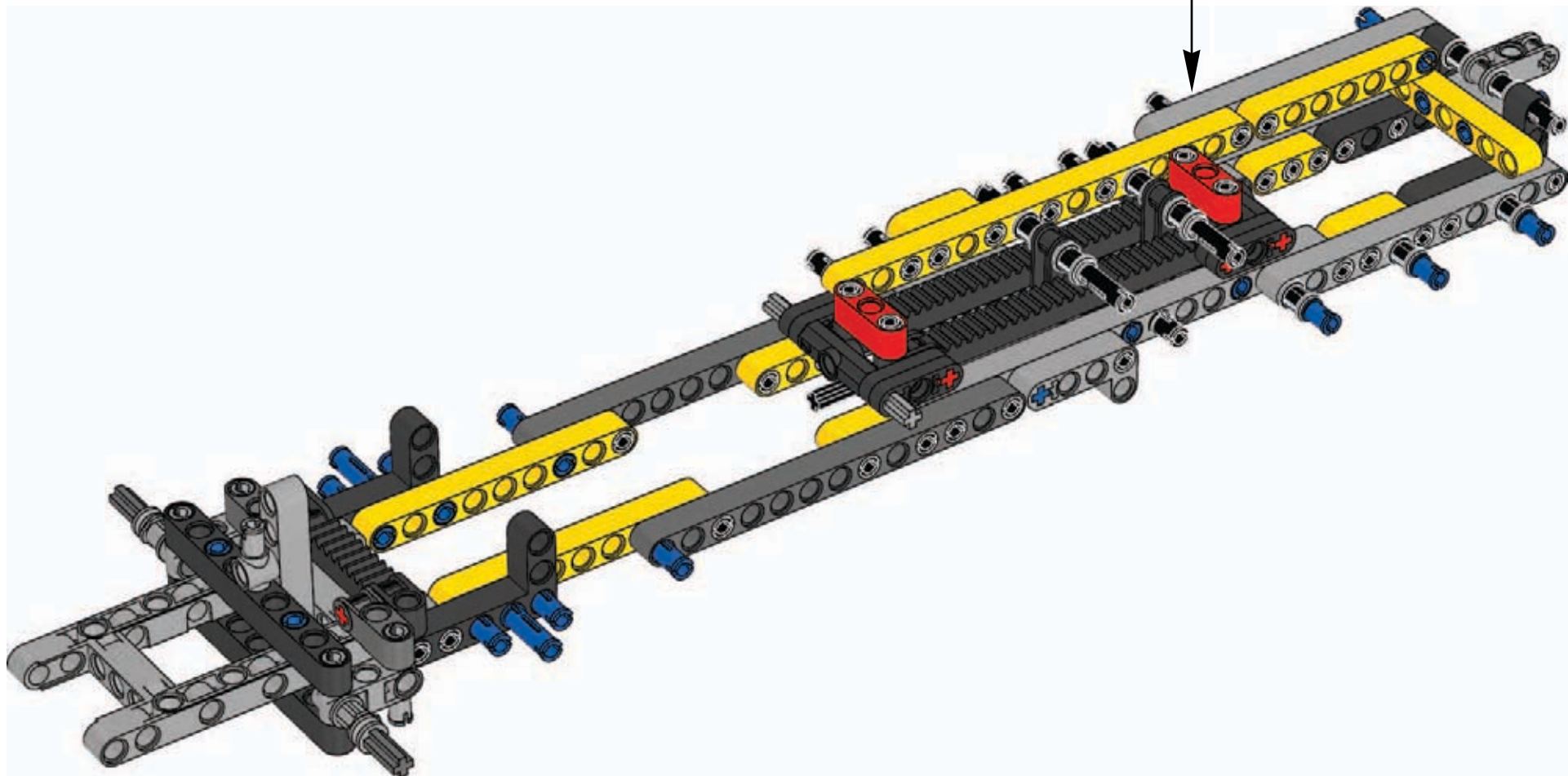


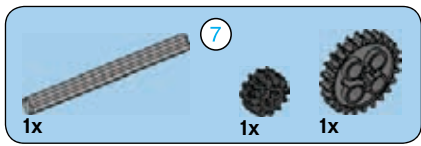
20



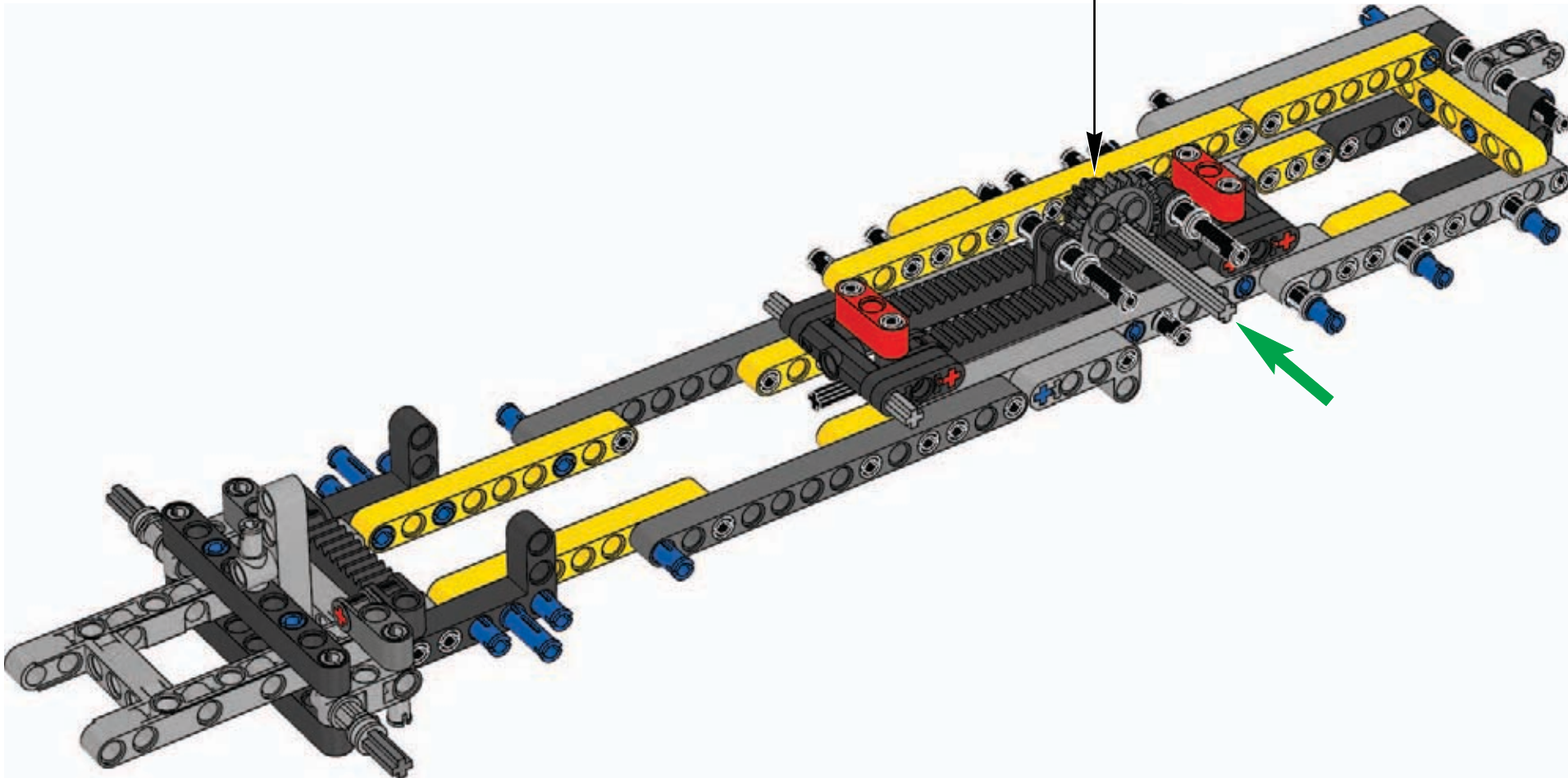
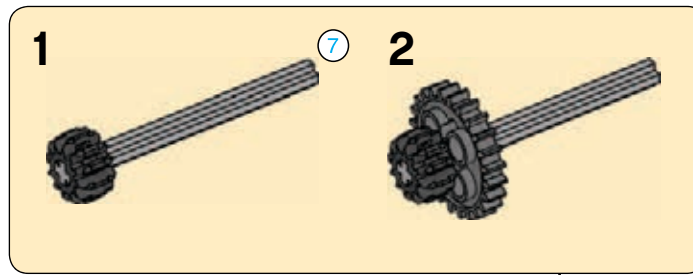


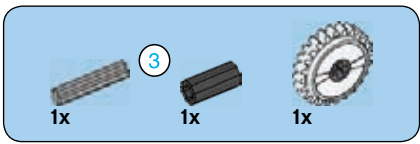
19



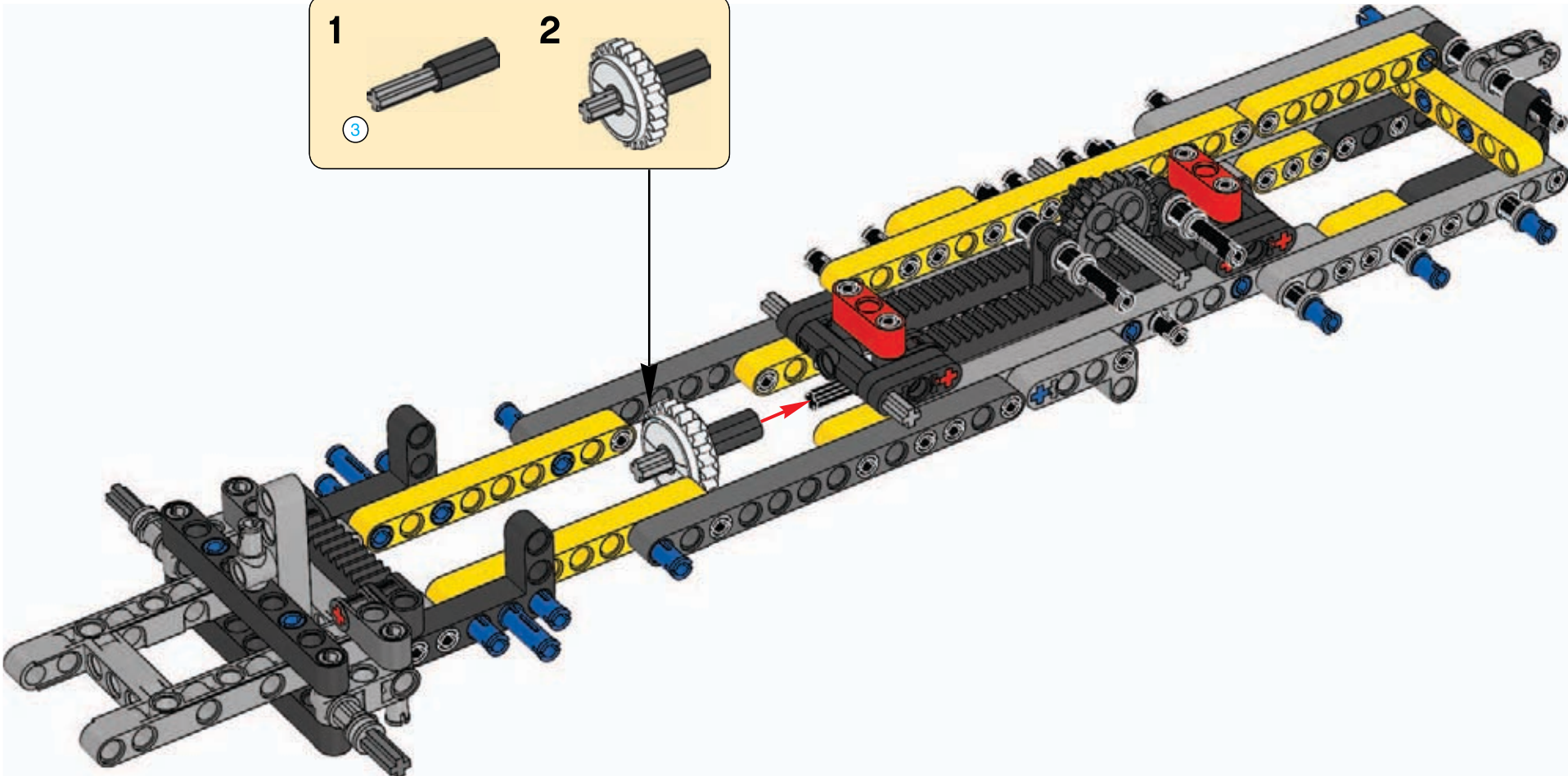
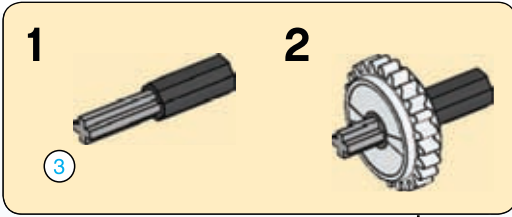


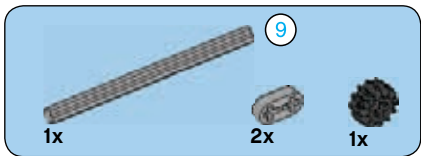
20



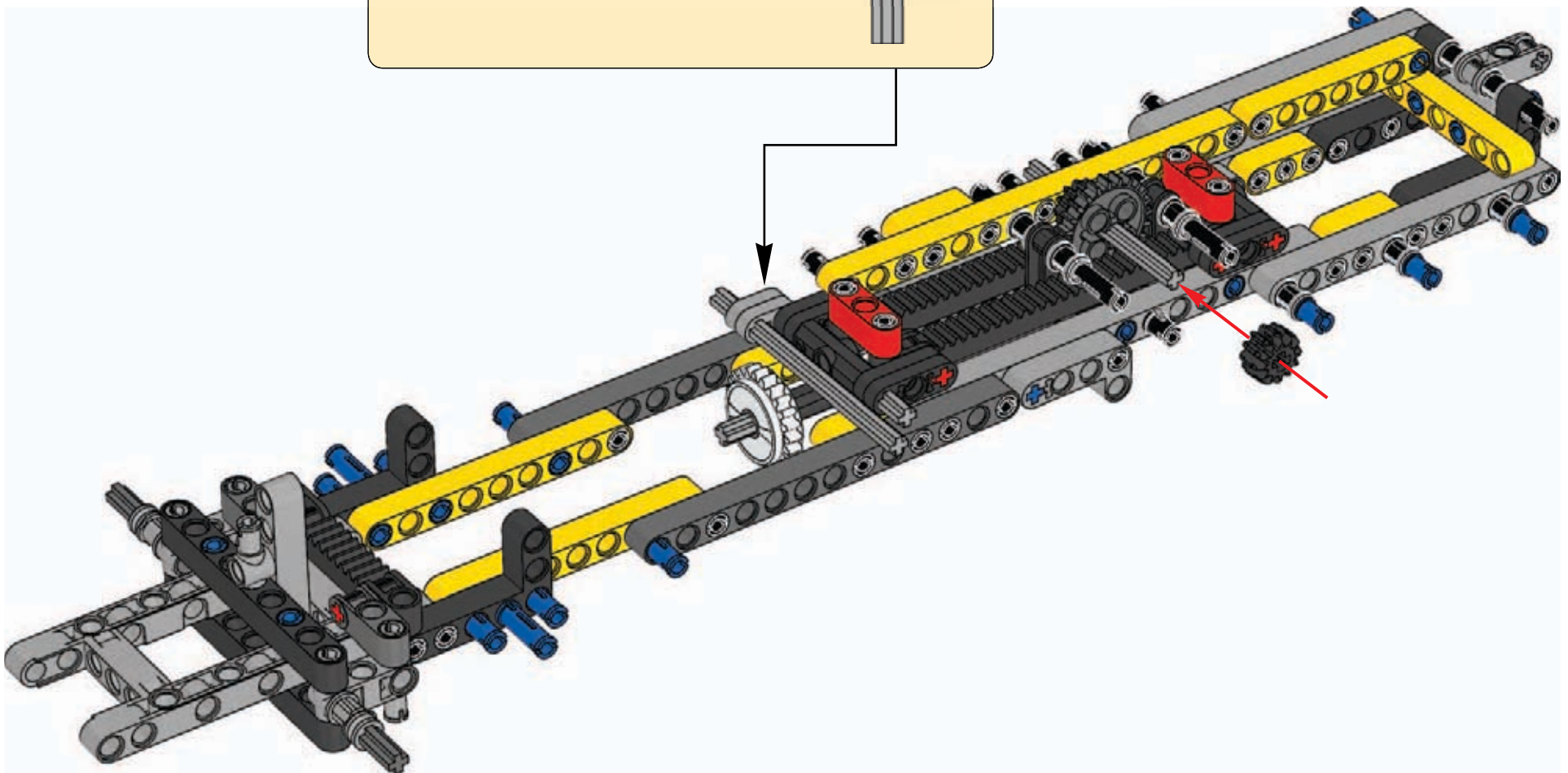
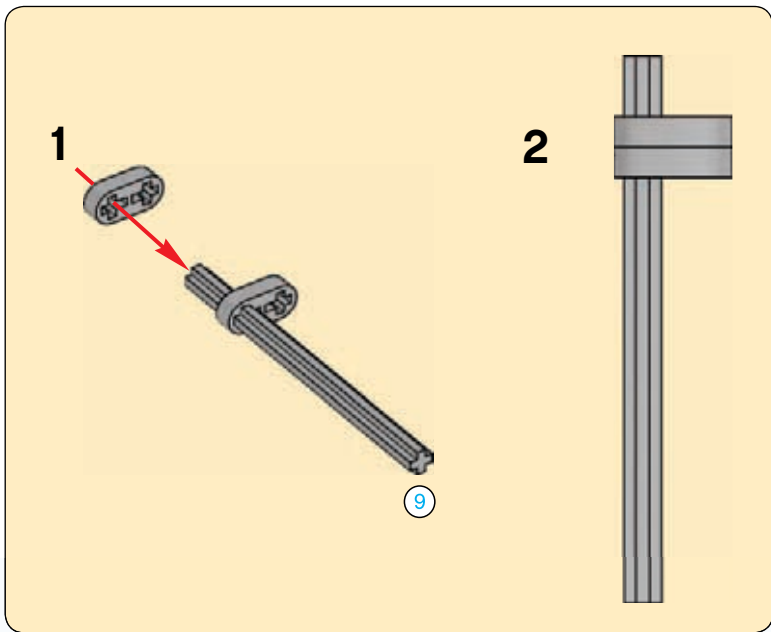


21





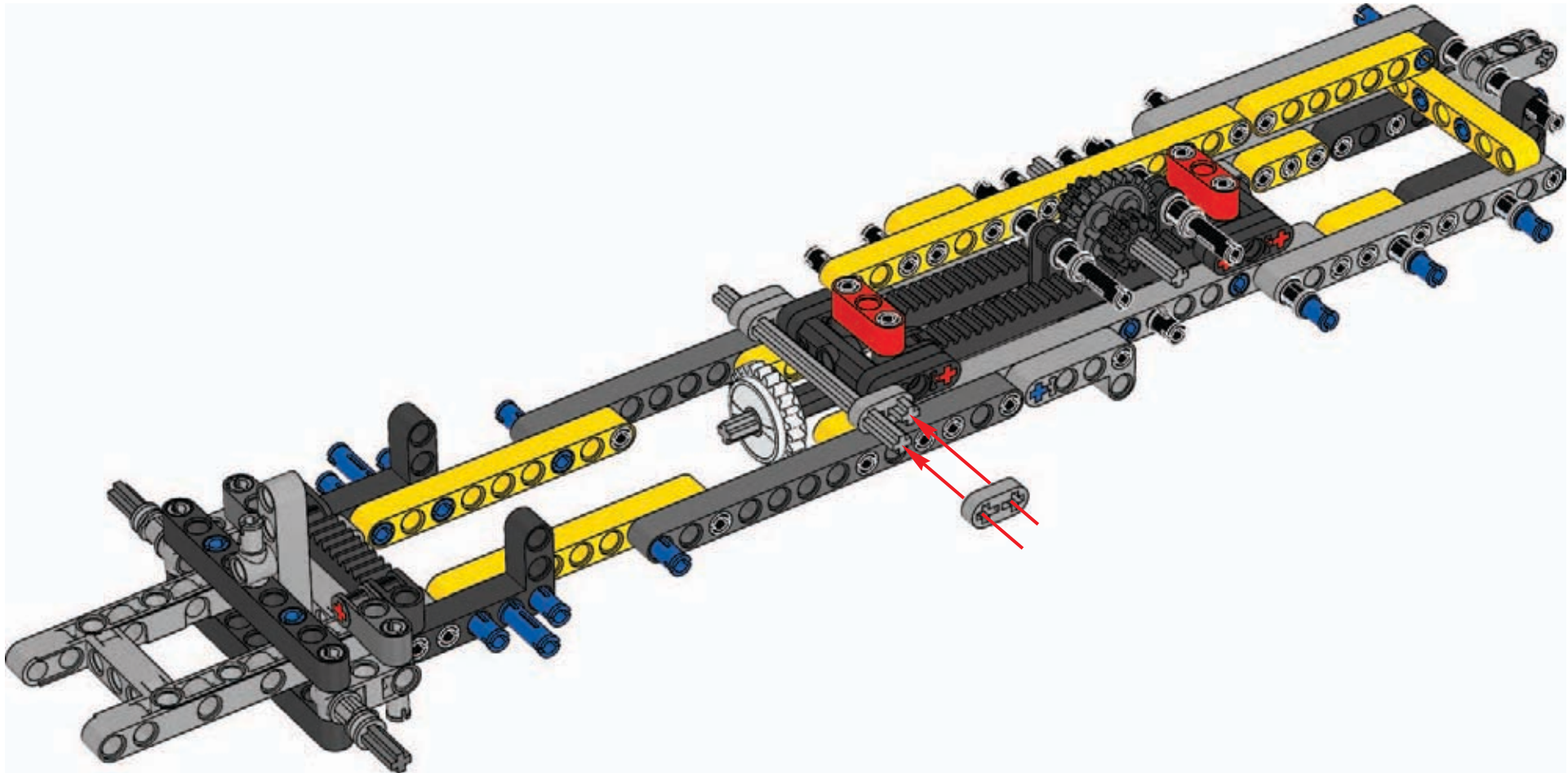
22

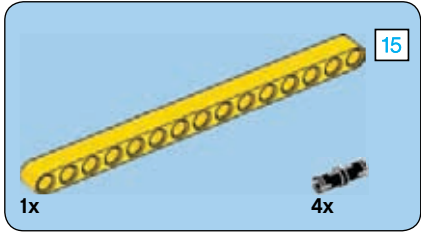
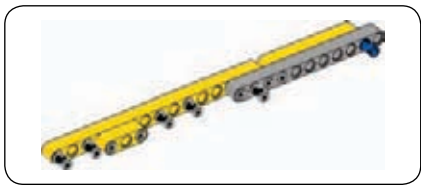




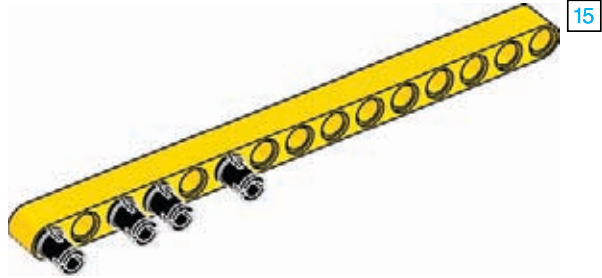
2x

23

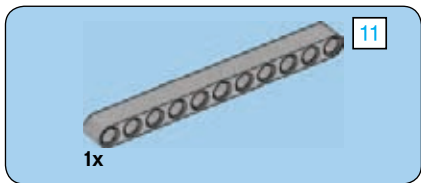
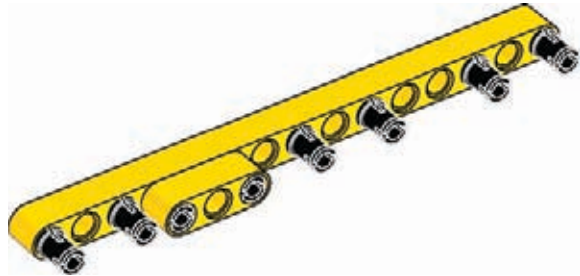




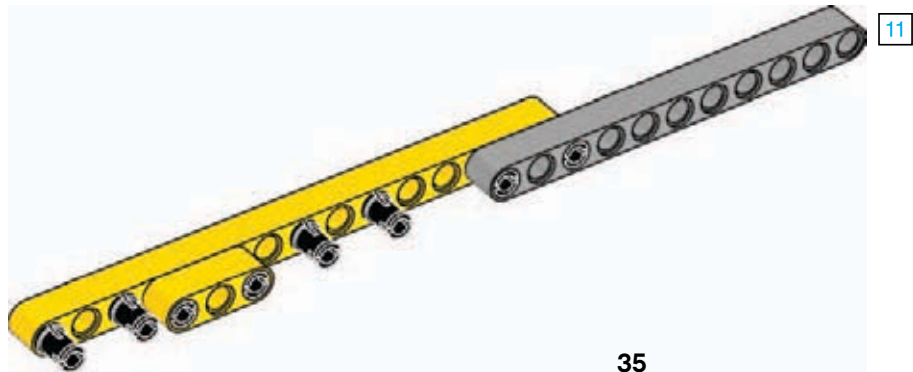
1

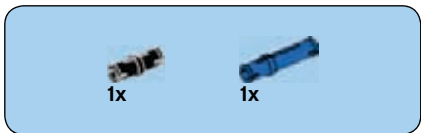


2

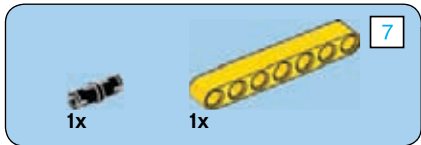
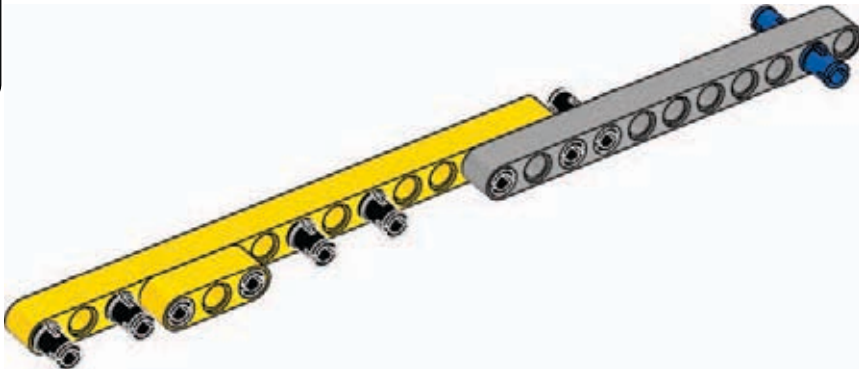


3

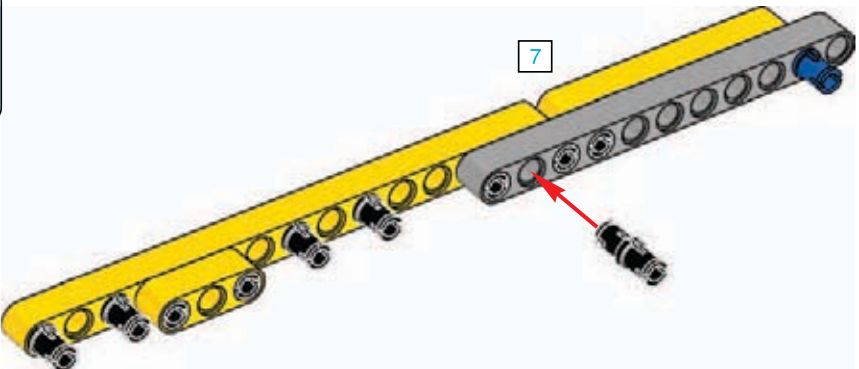




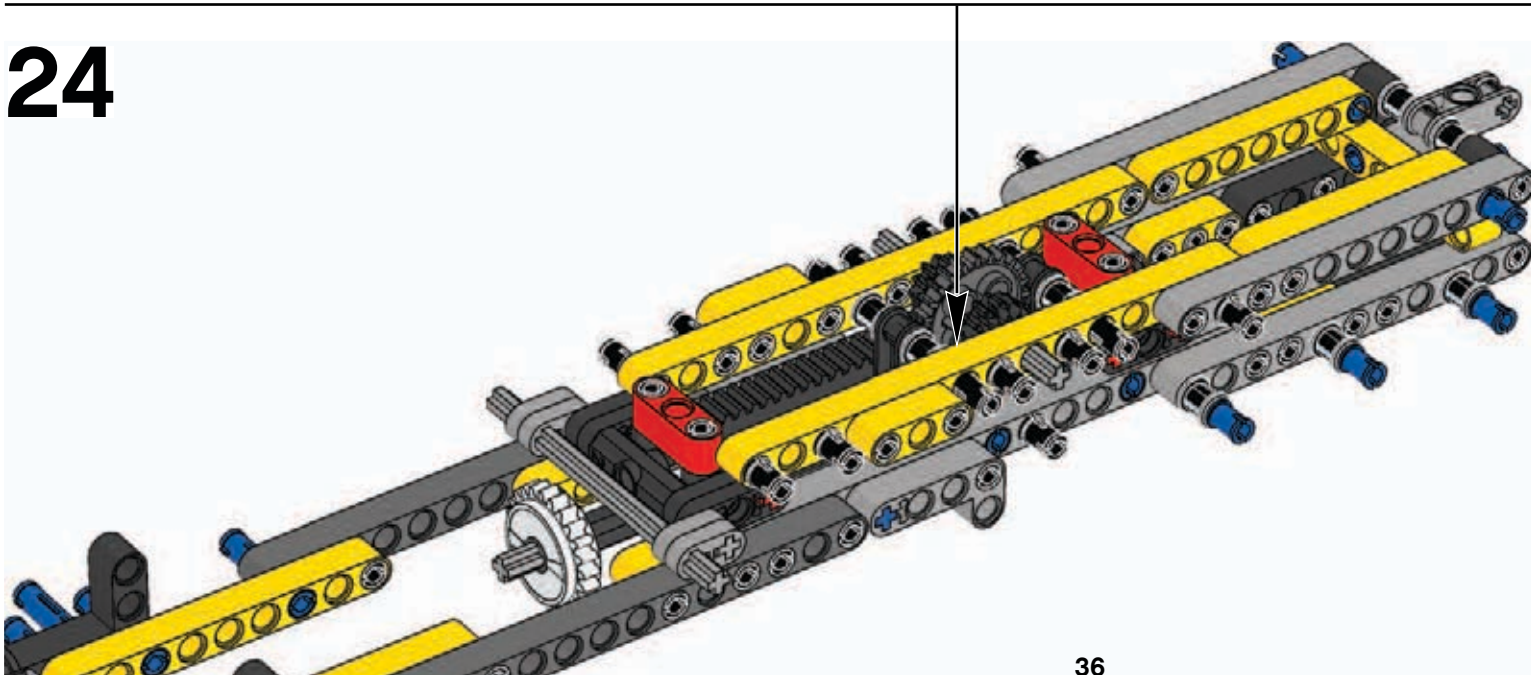
4



5

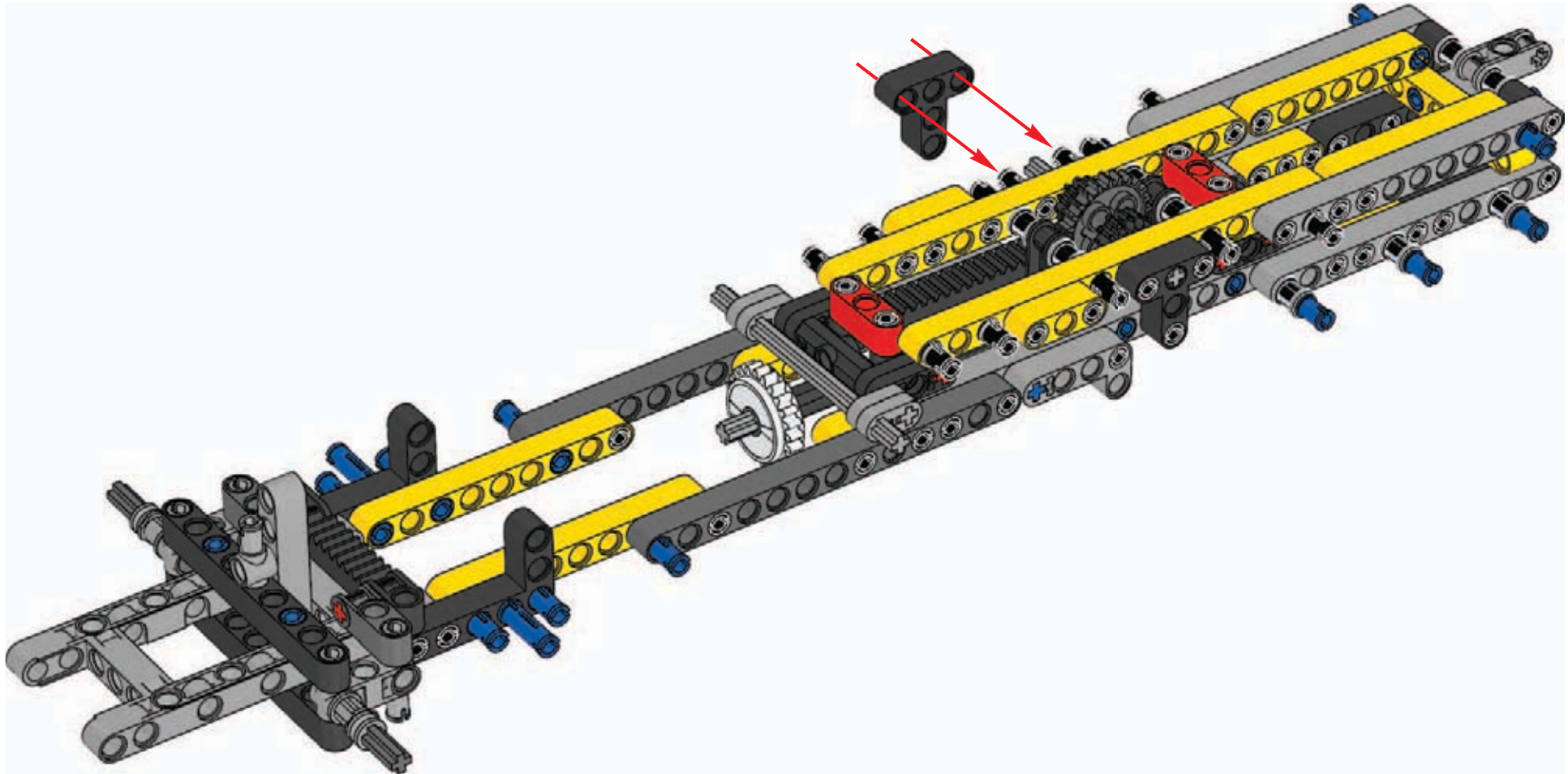


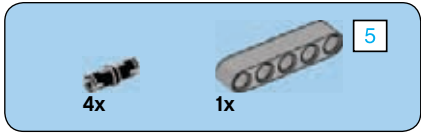
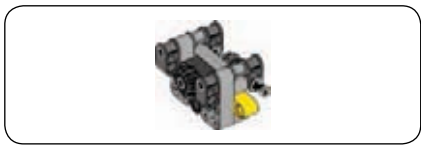
24



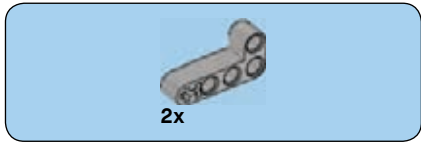
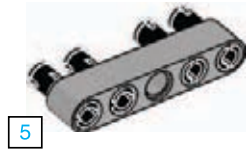


25

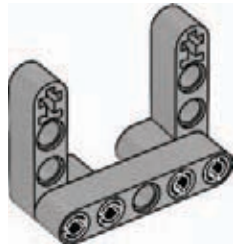




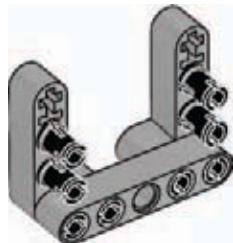
1

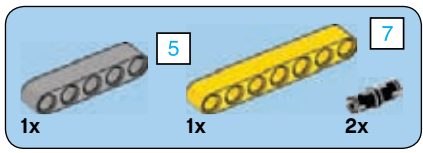


2

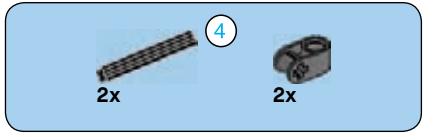
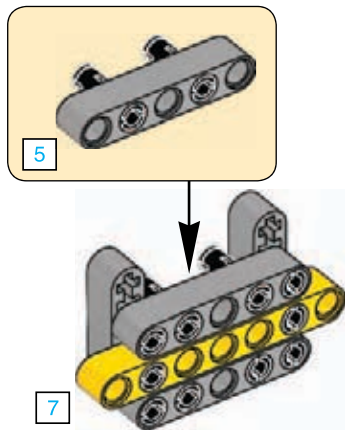


3

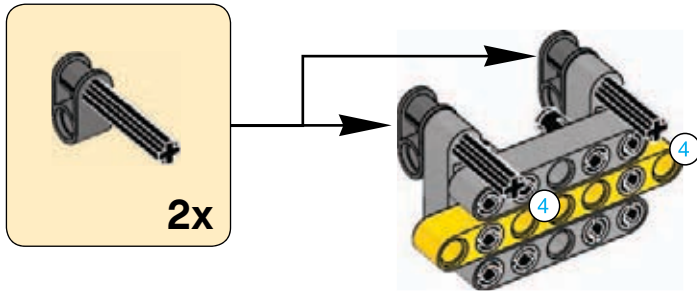




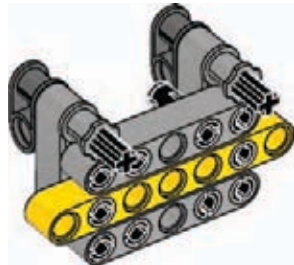
4

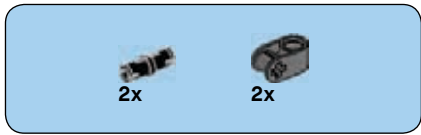


5

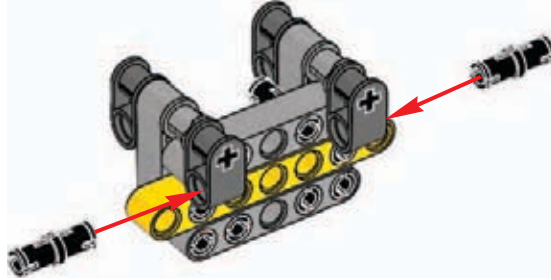


6

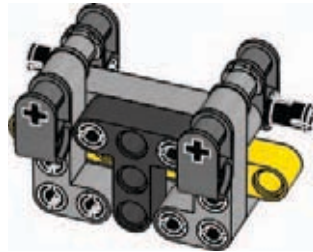
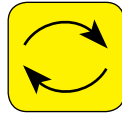


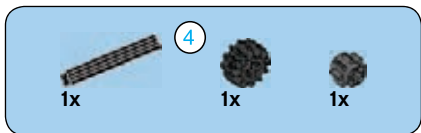


7

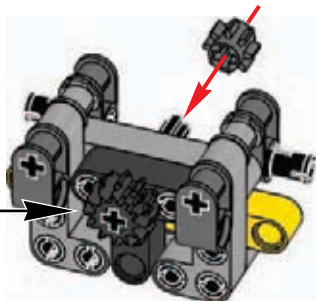
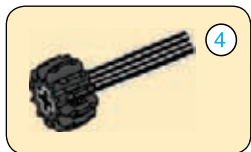


8

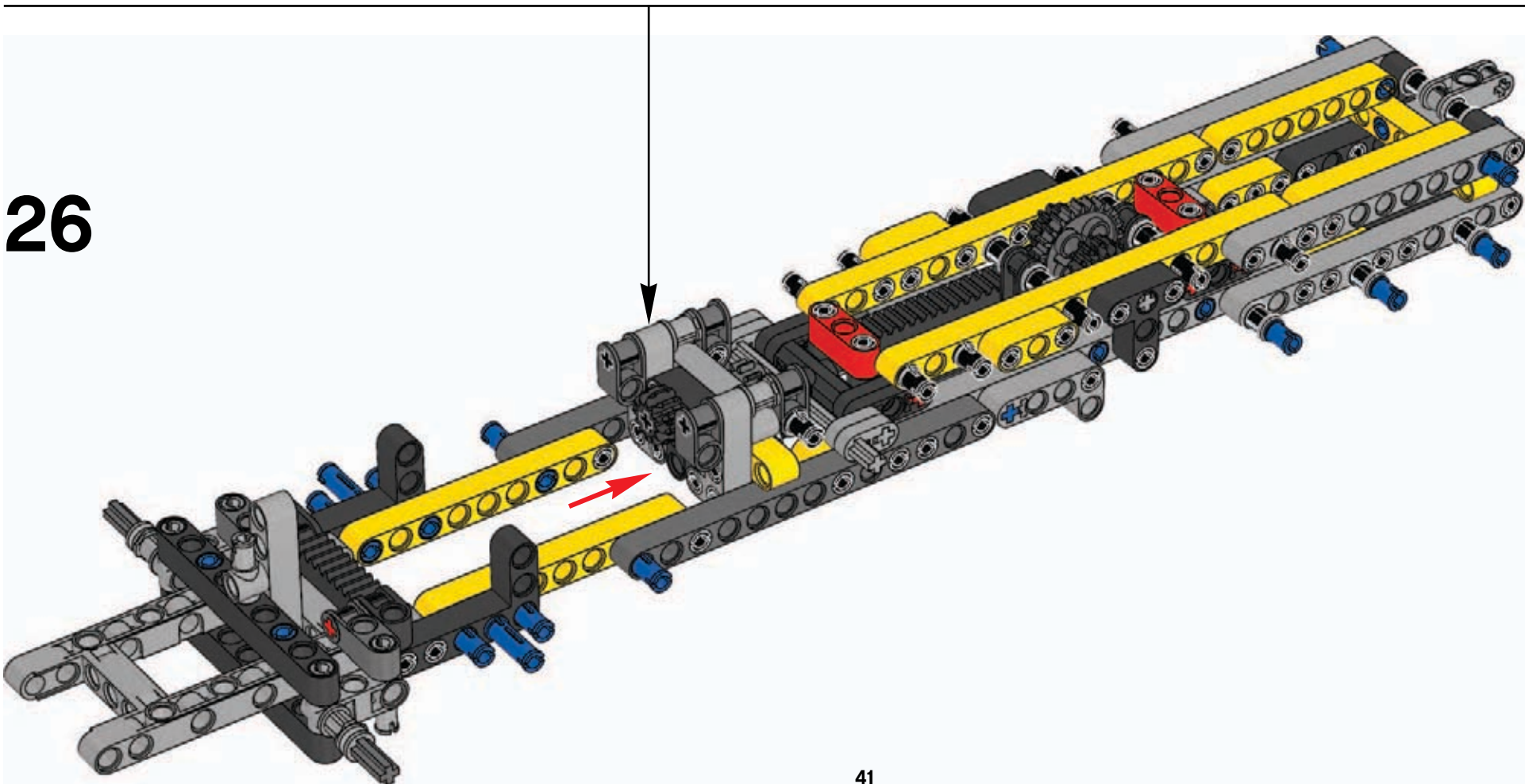


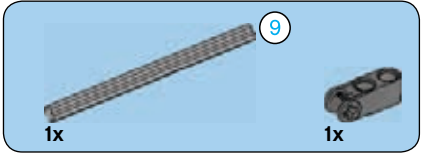
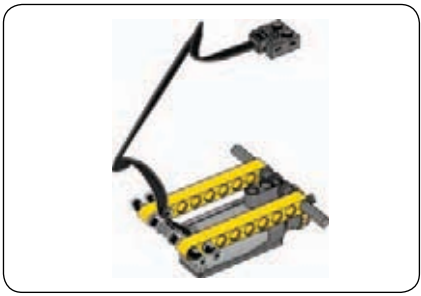


9

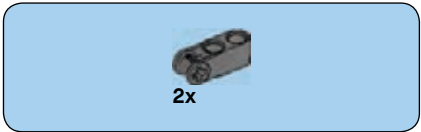
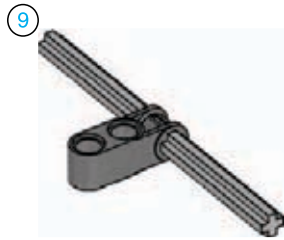


26

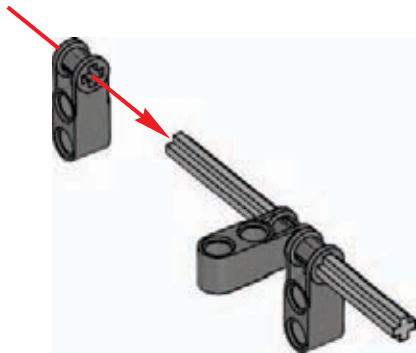




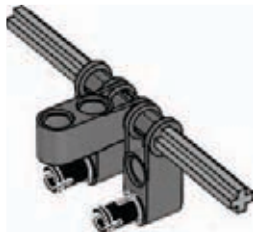
1

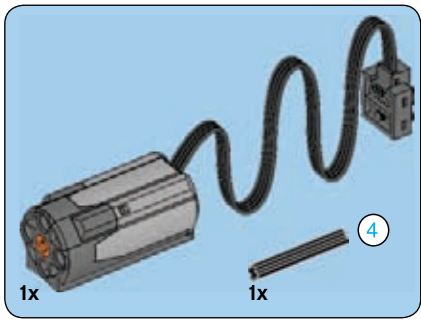


2

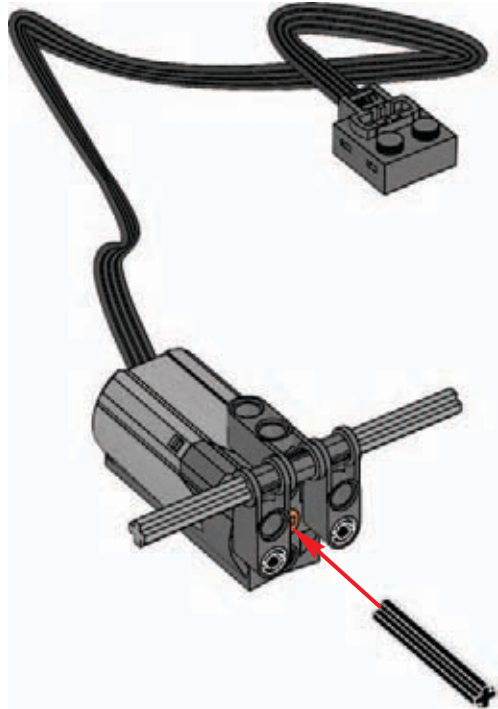


3

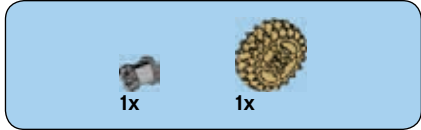




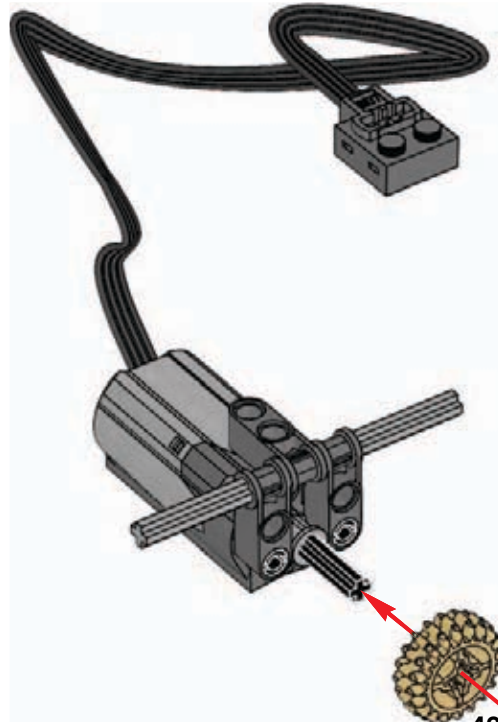
4



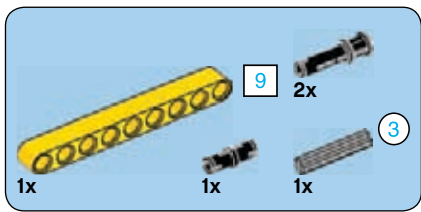
4



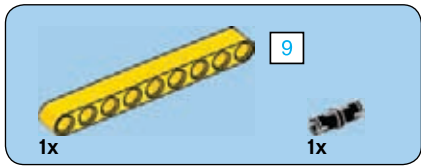
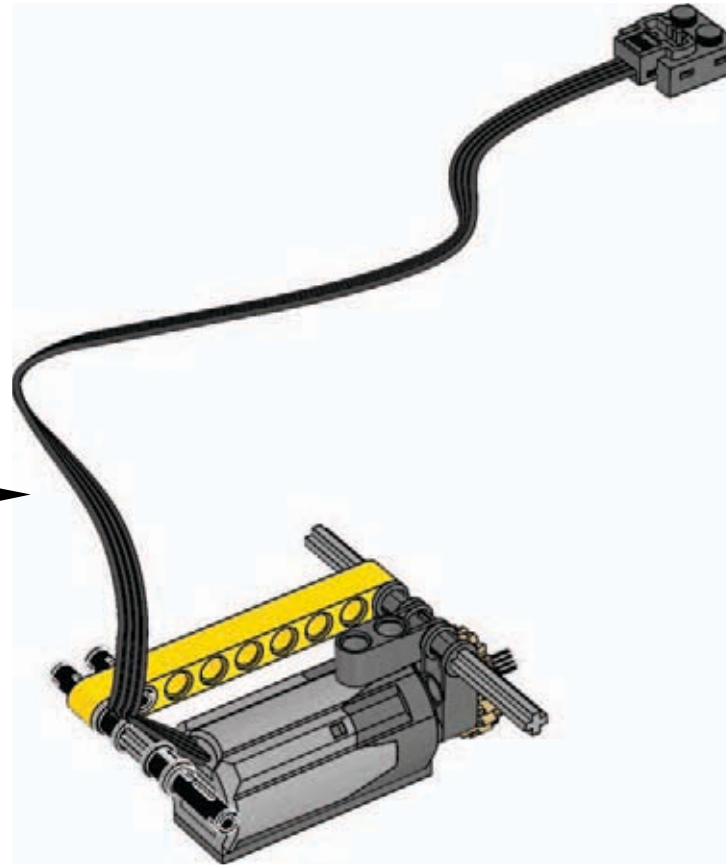
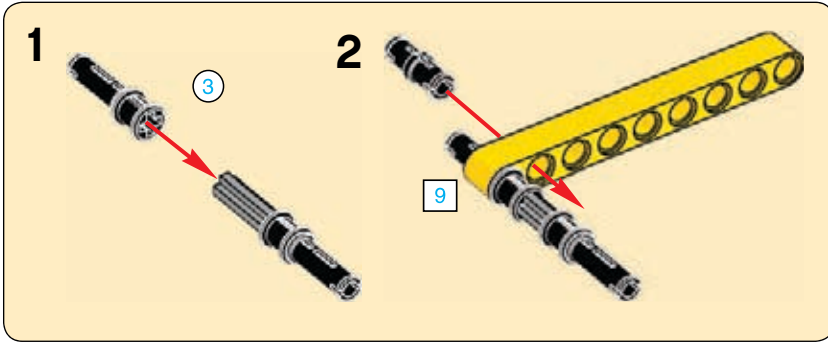
5



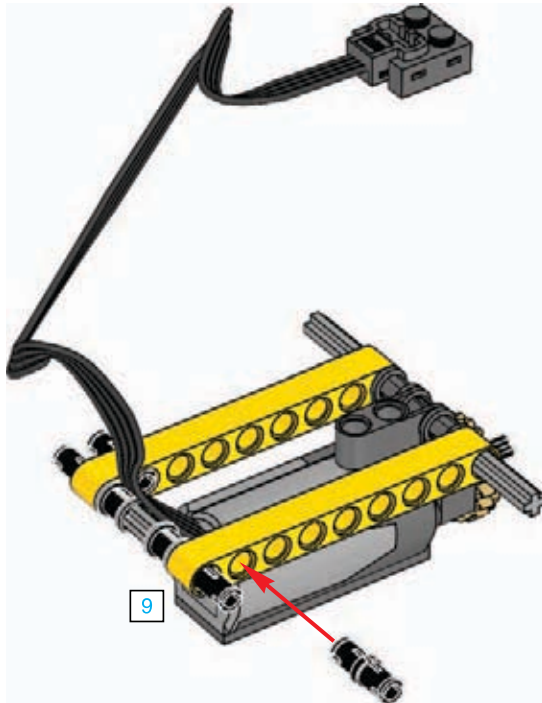
43



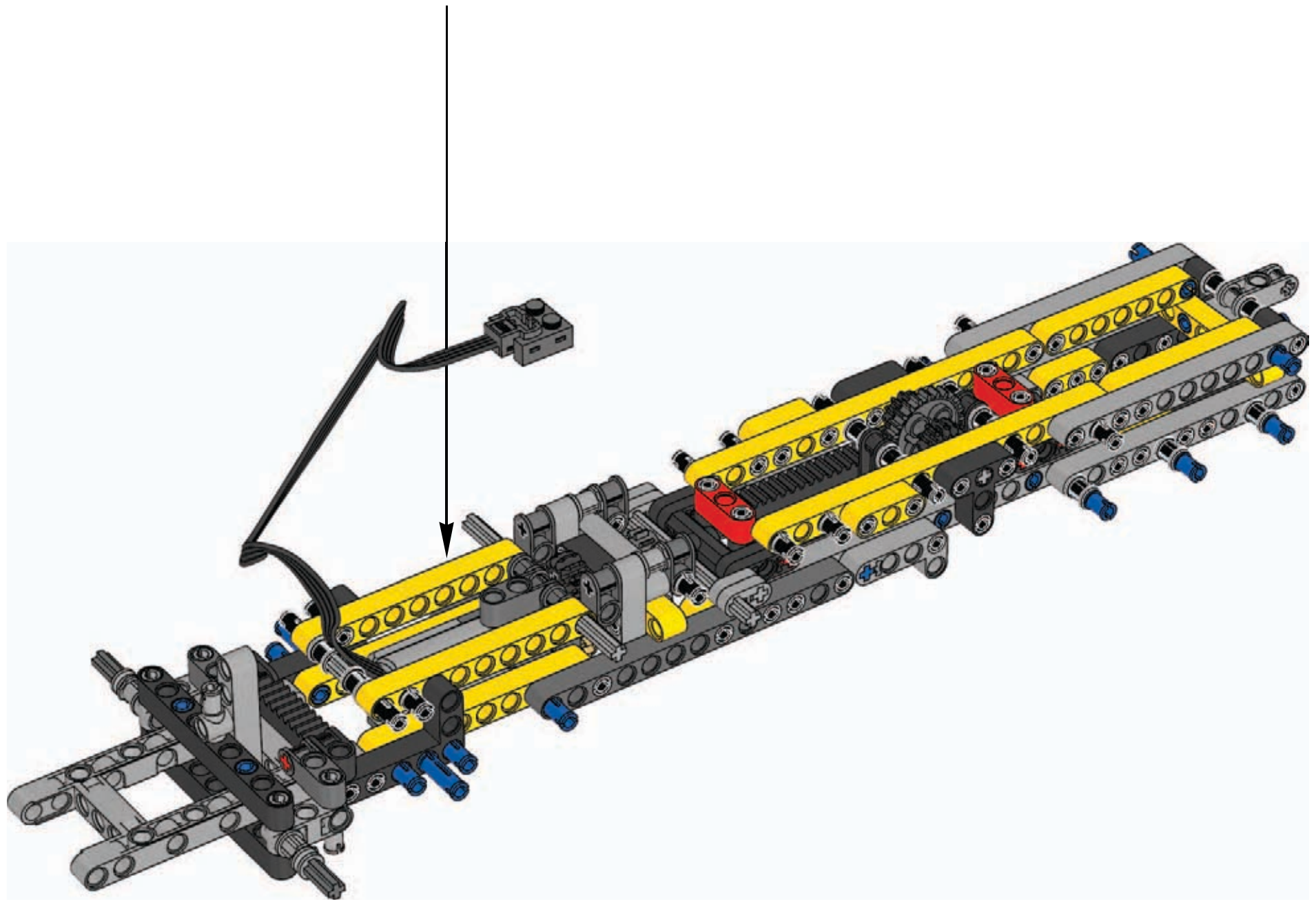
6



7

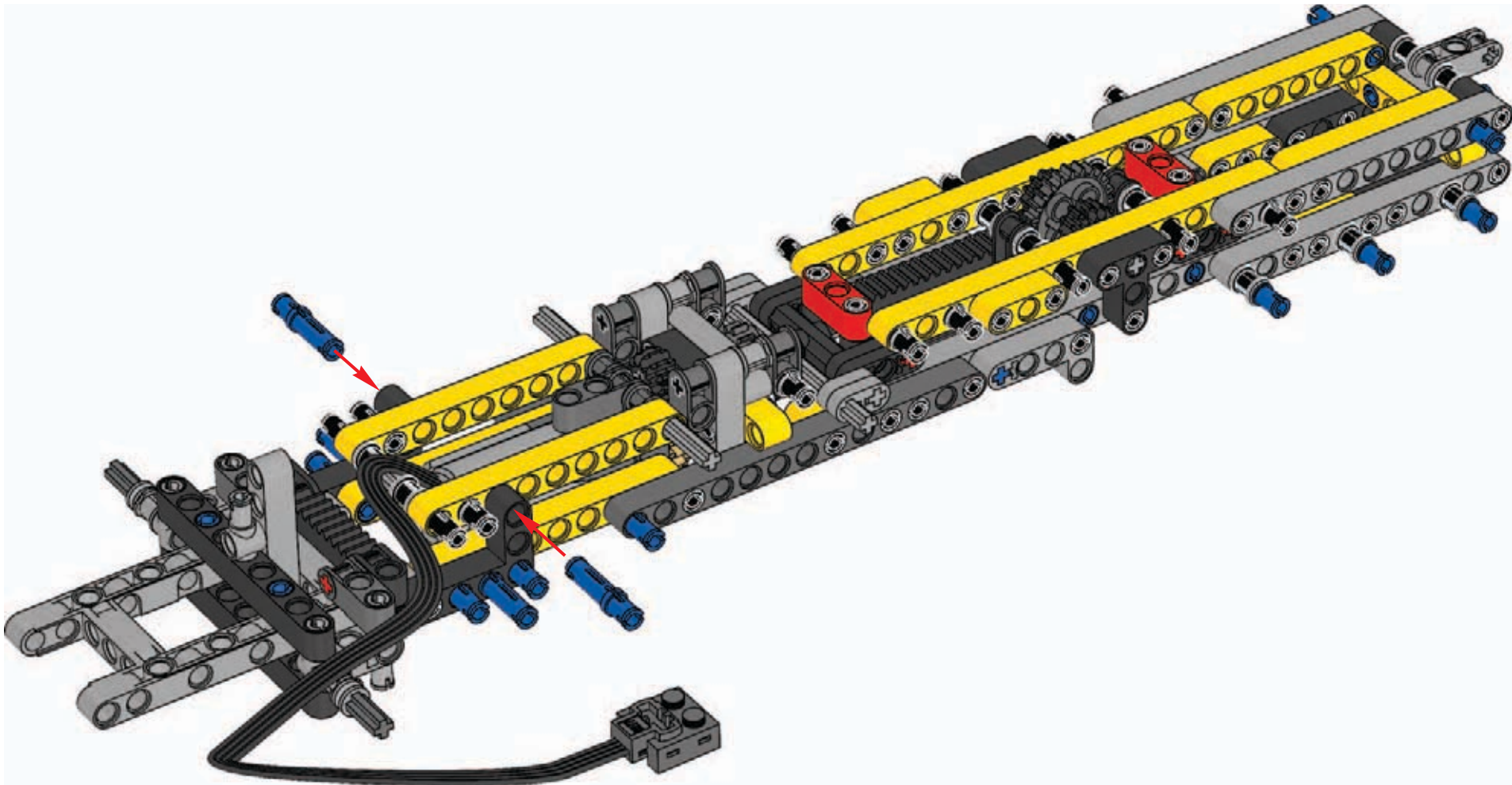


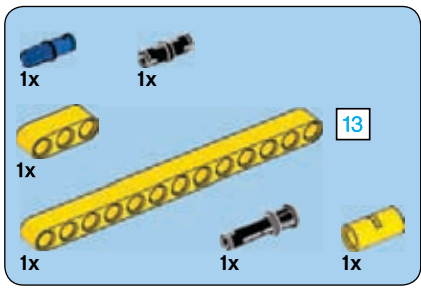
27



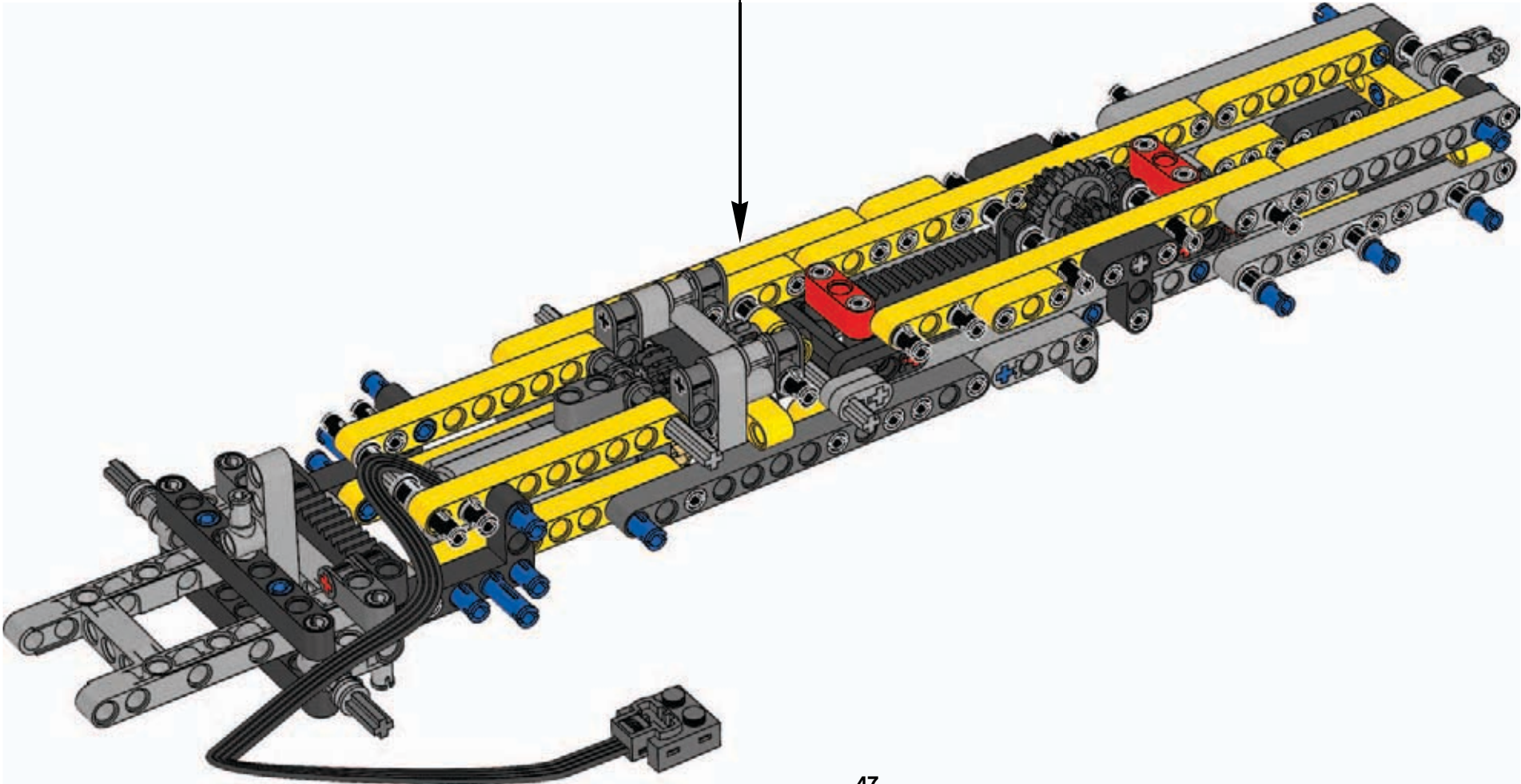
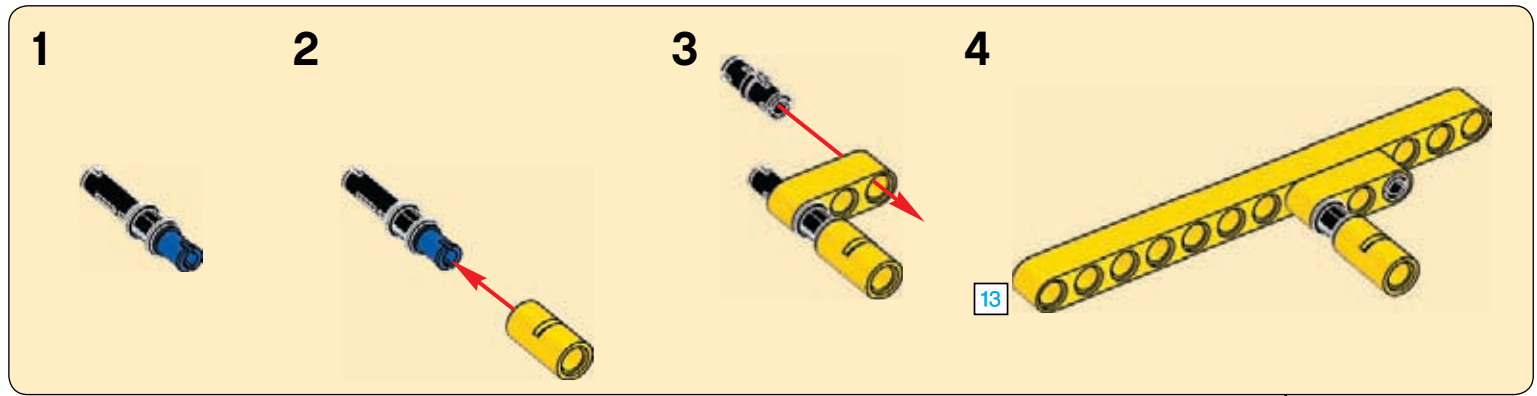


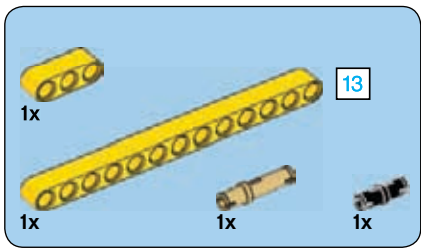
28



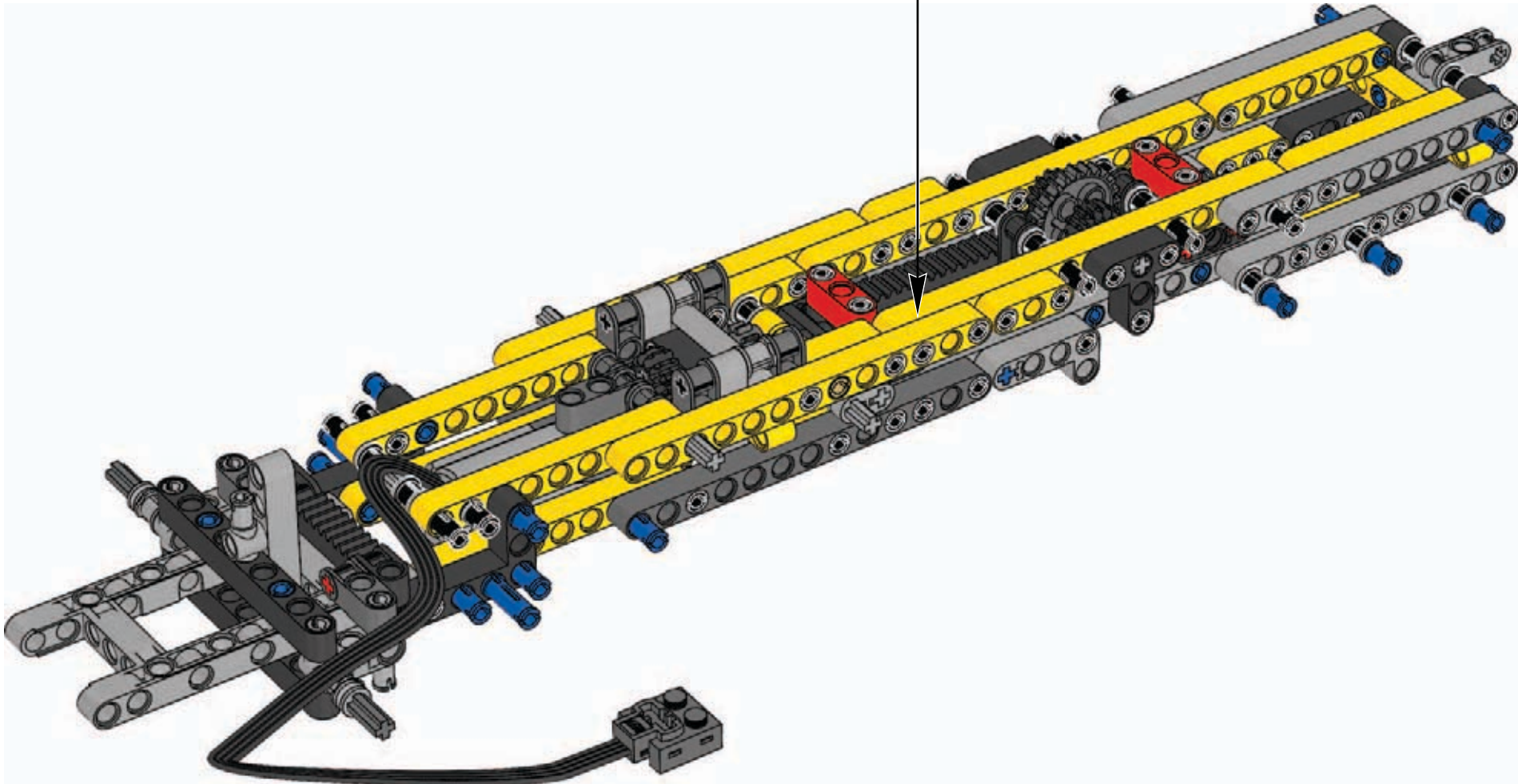
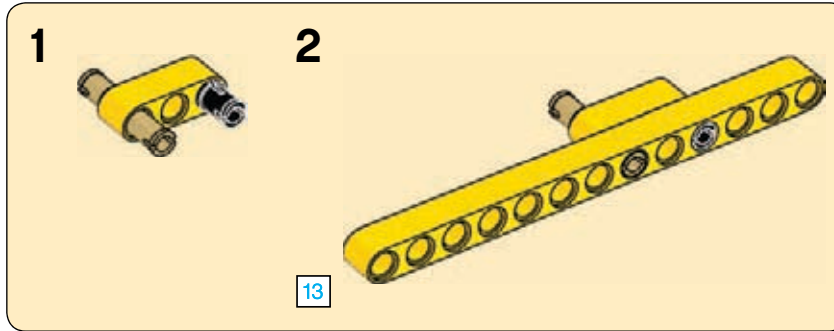


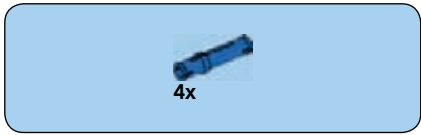
29



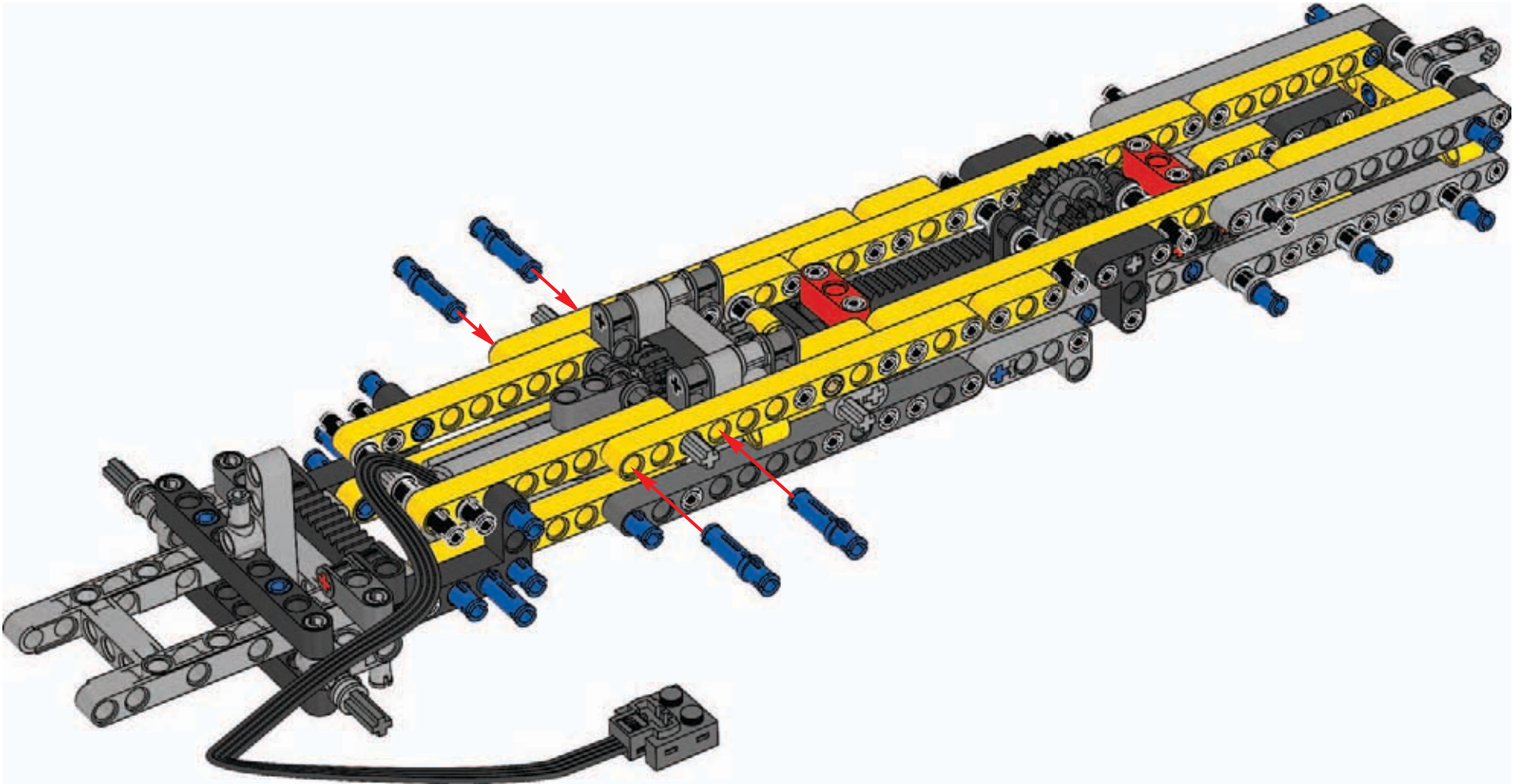


30



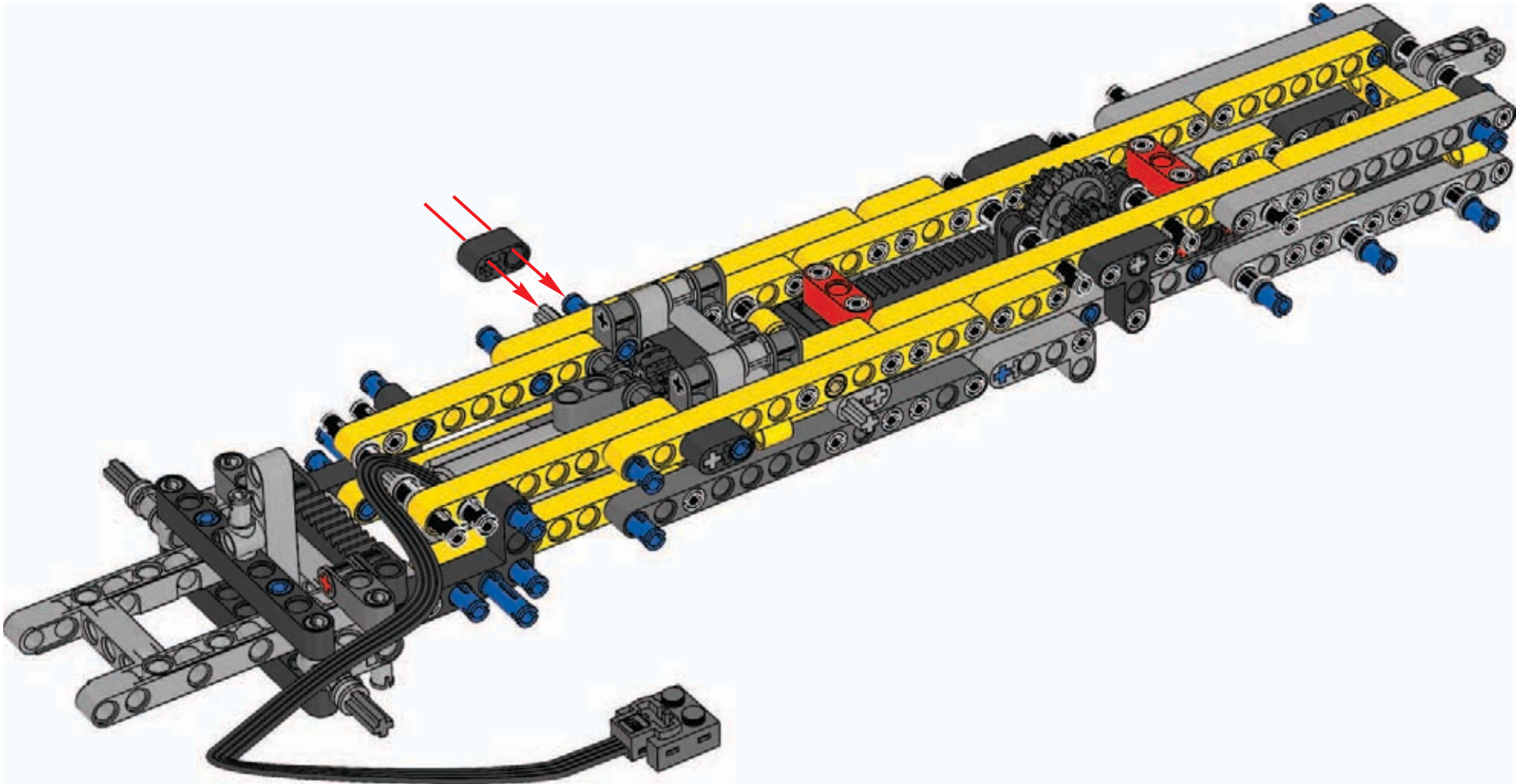


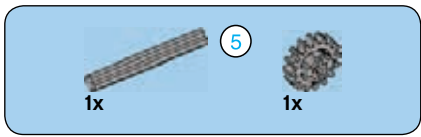
31



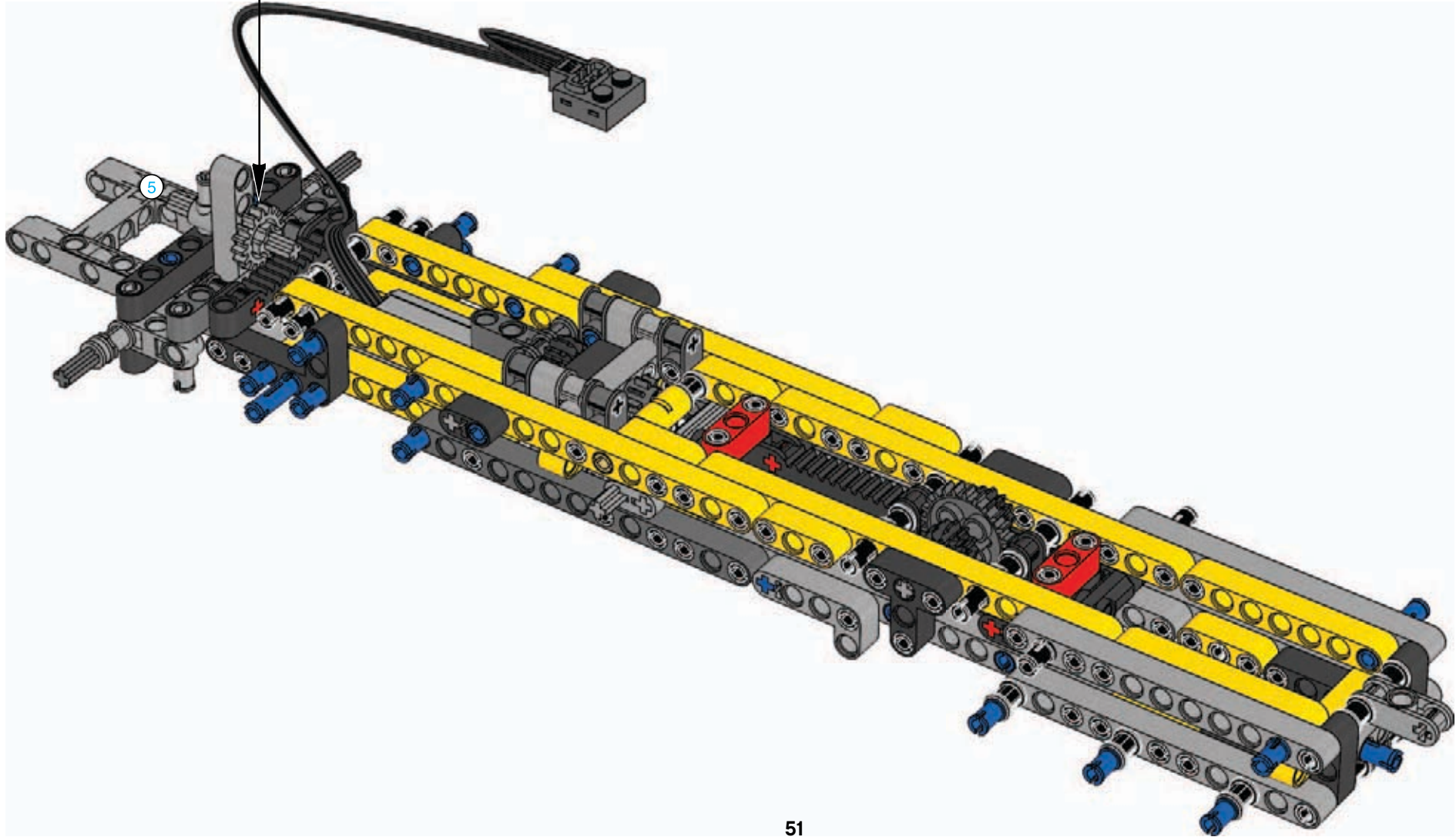


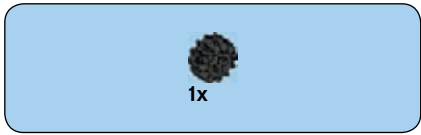
32



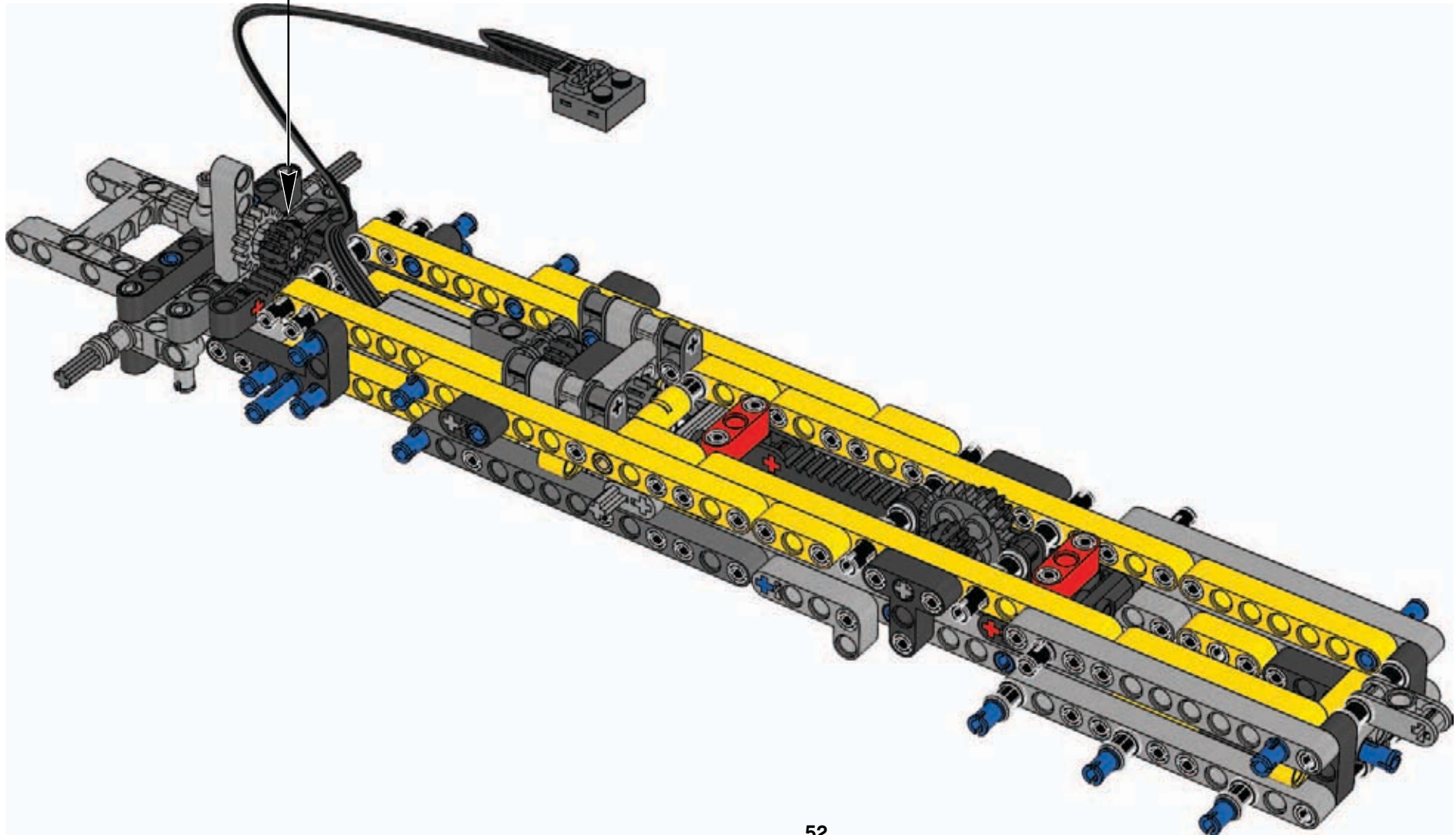


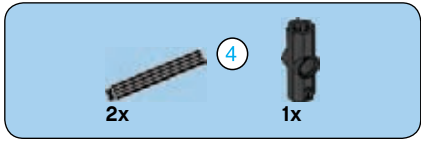
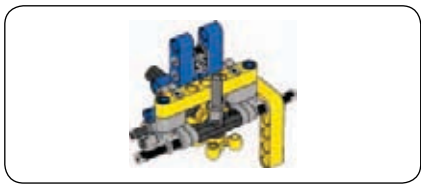
33



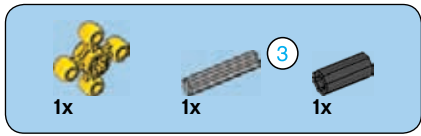
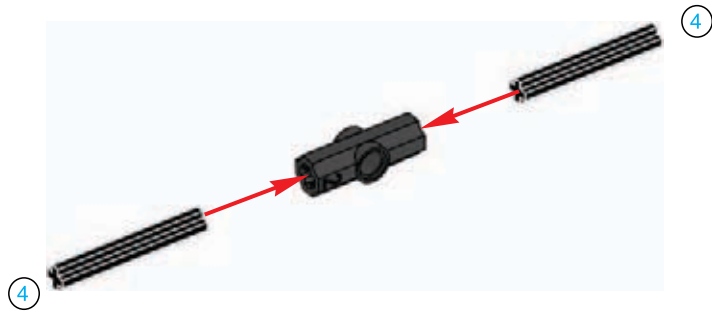


34

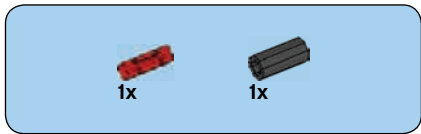
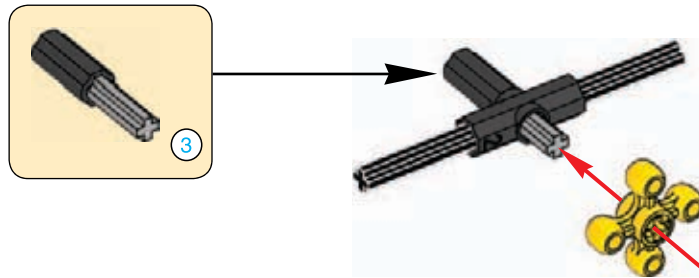




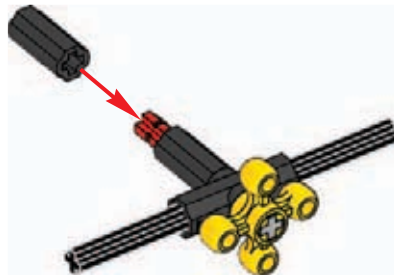
1



2

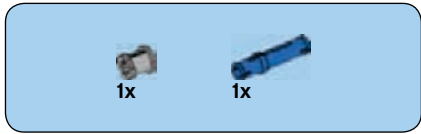
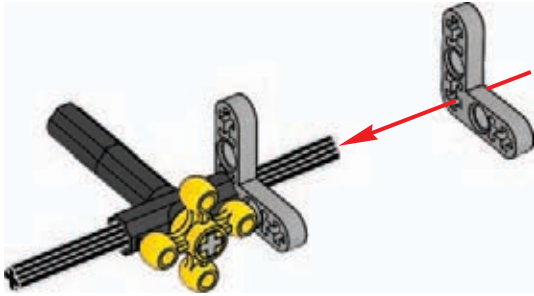


3

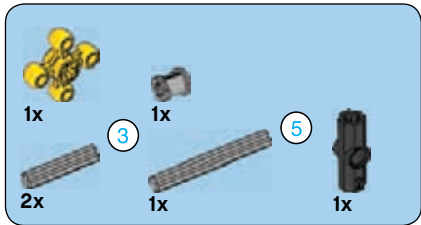
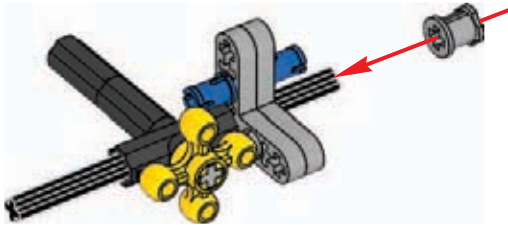




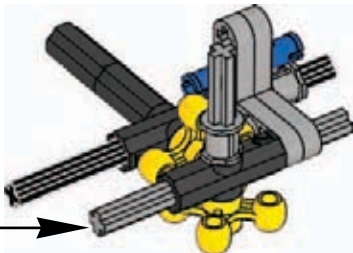
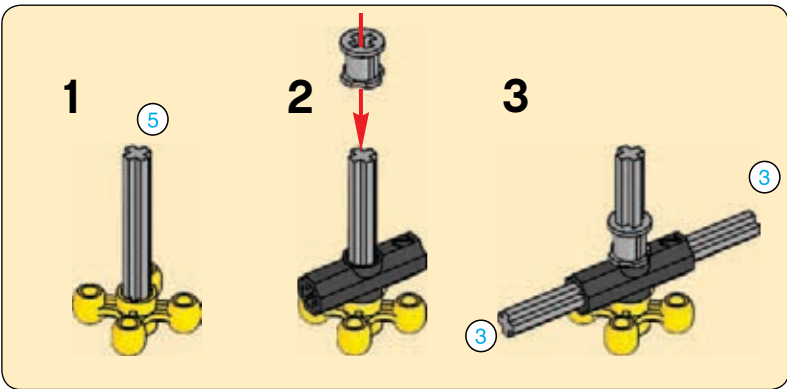
4

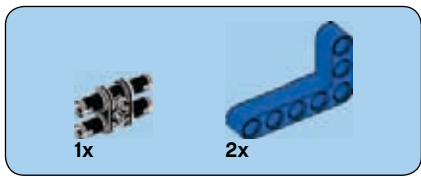


5

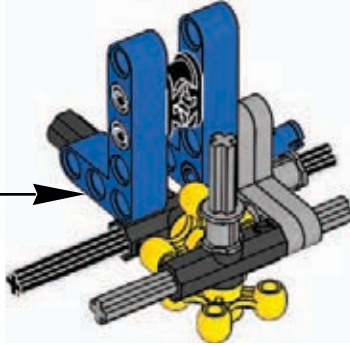
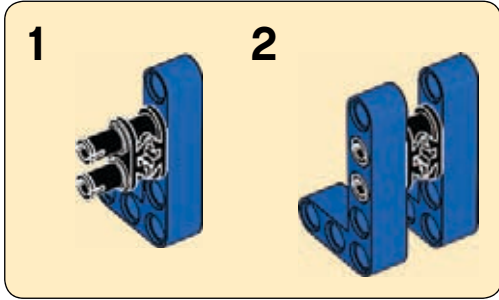


6

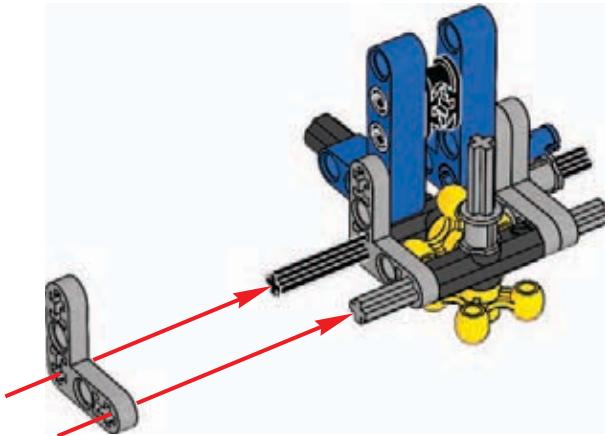


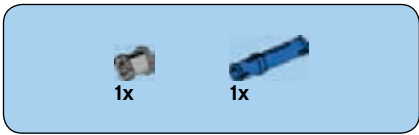


7

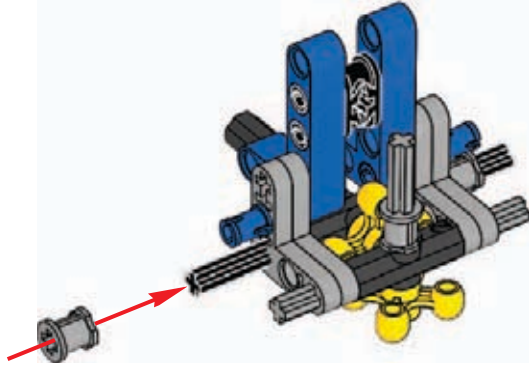


8

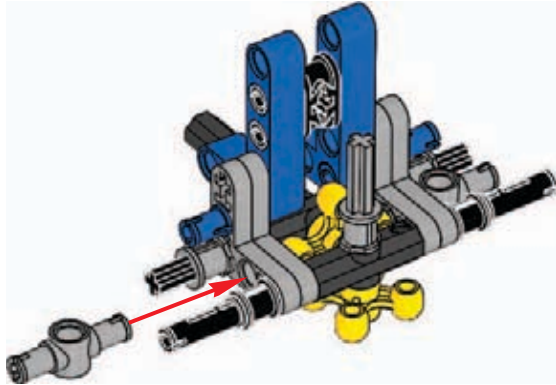


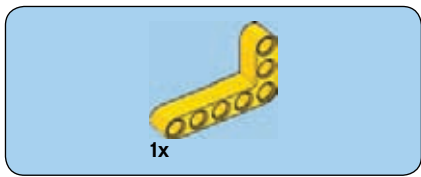


9

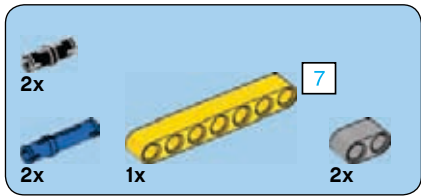
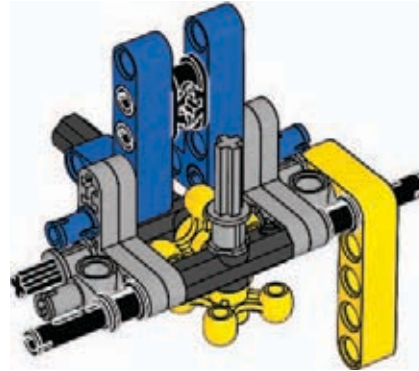


10

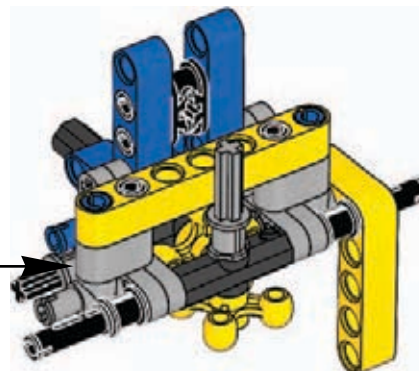
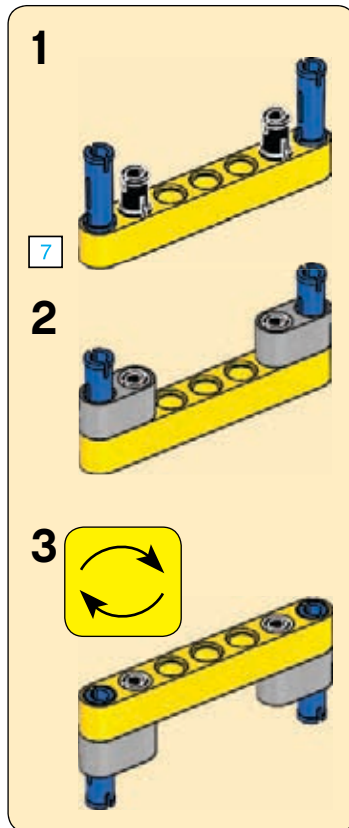


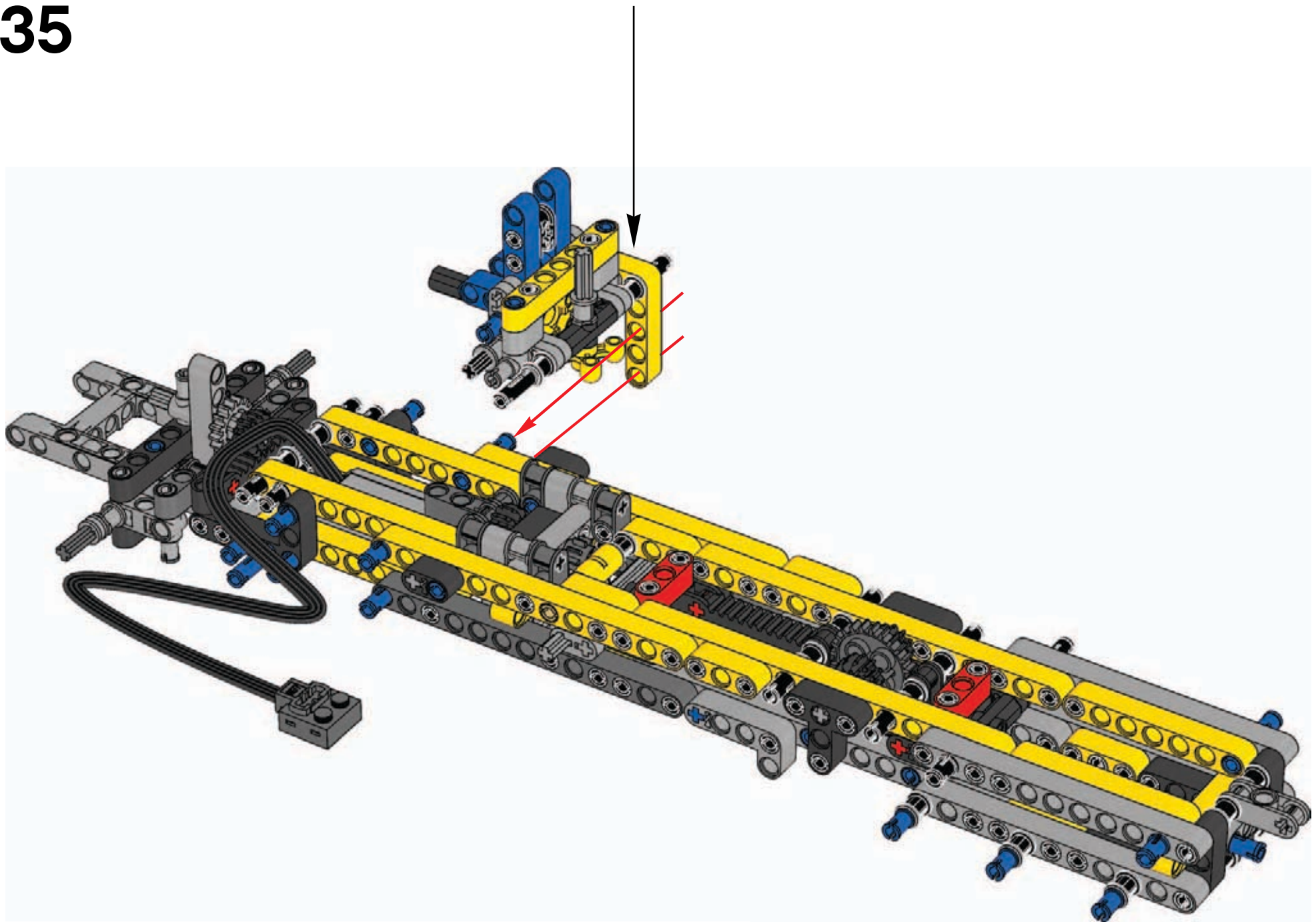


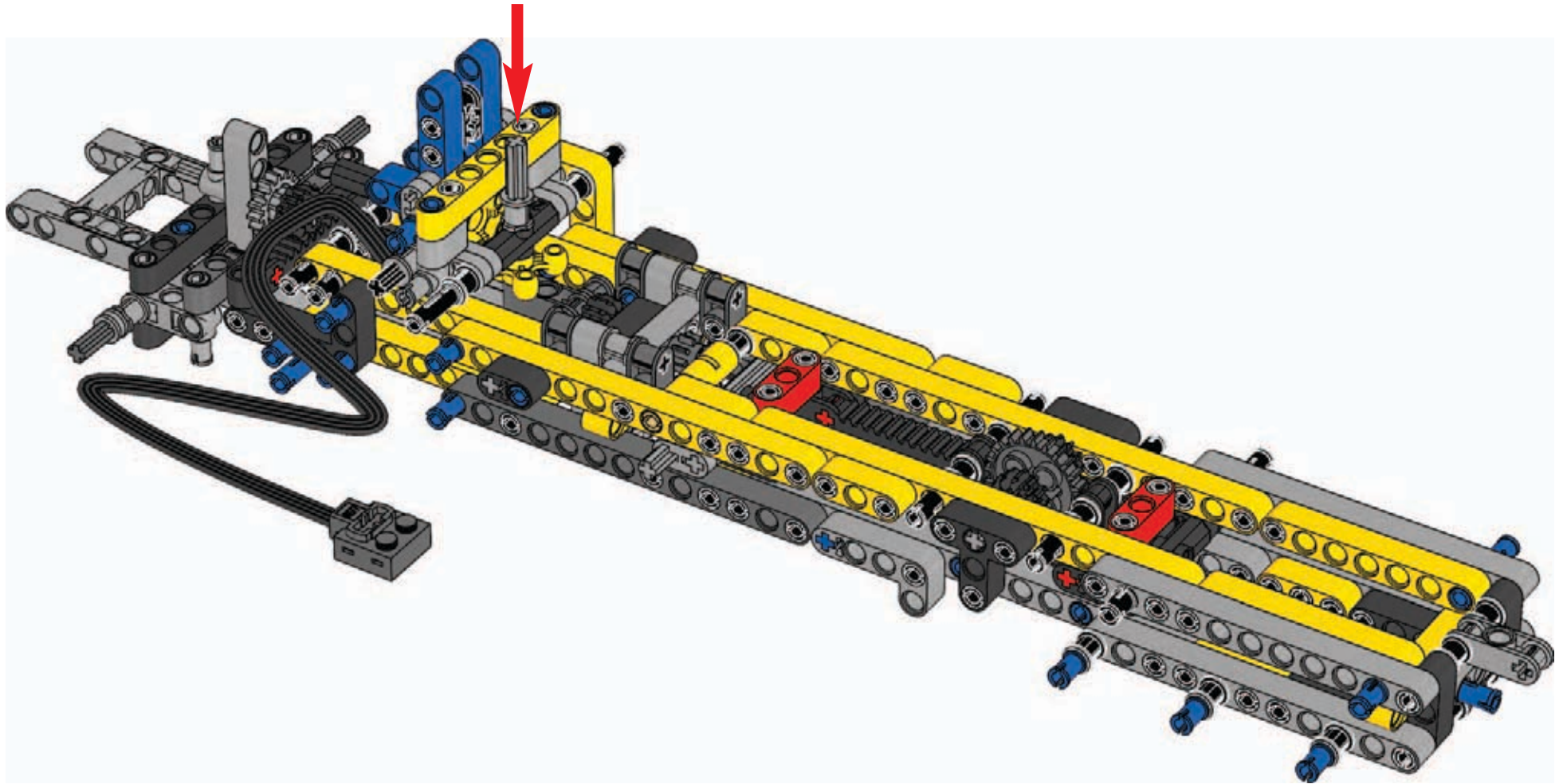
11

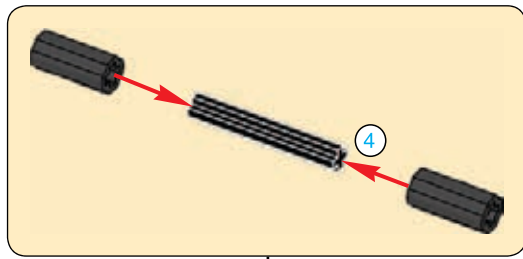
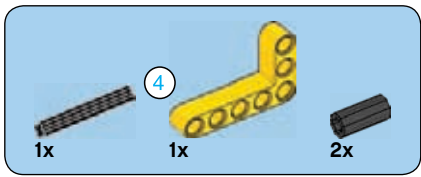


12

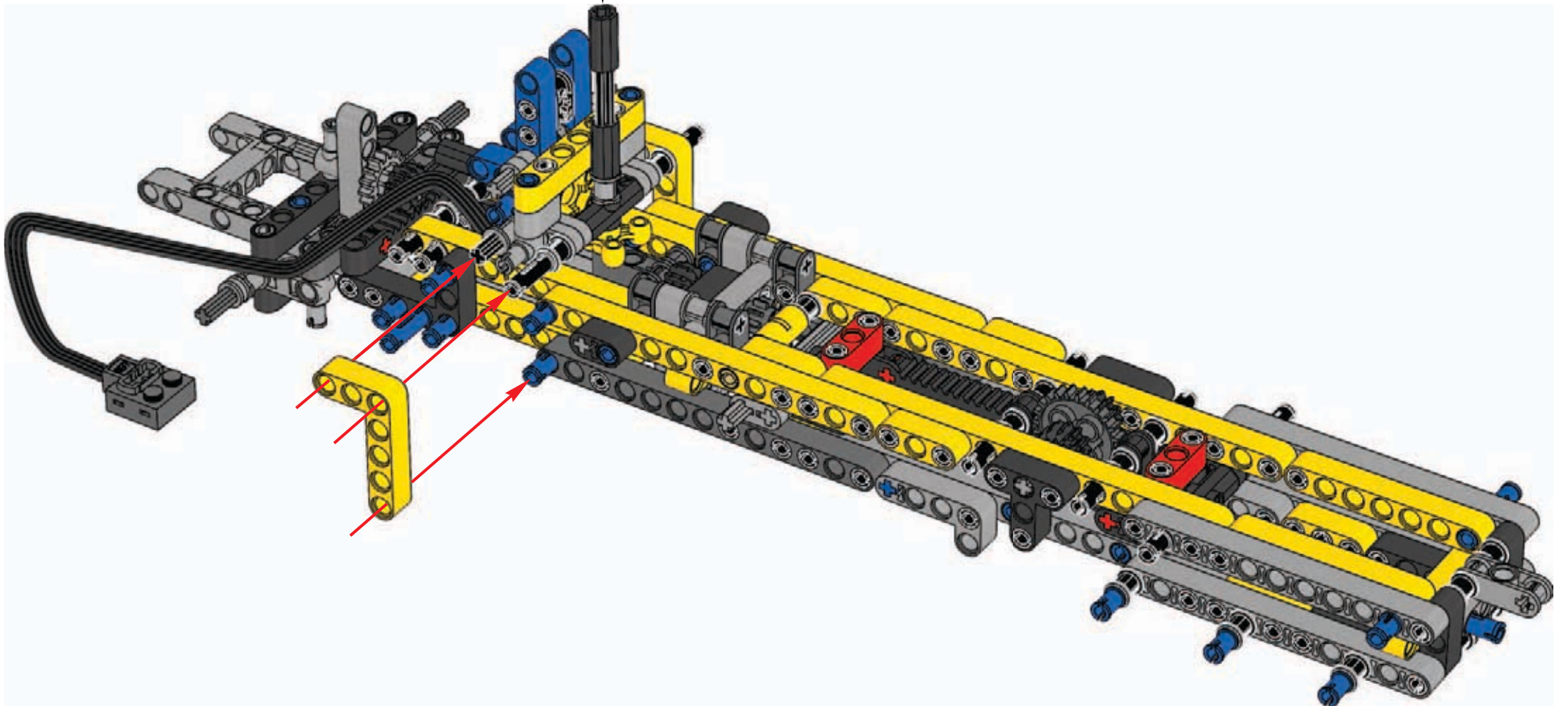


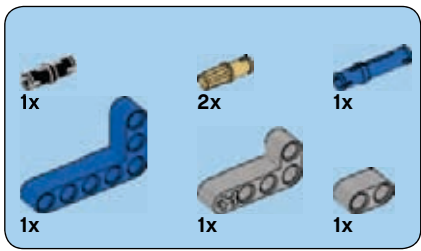




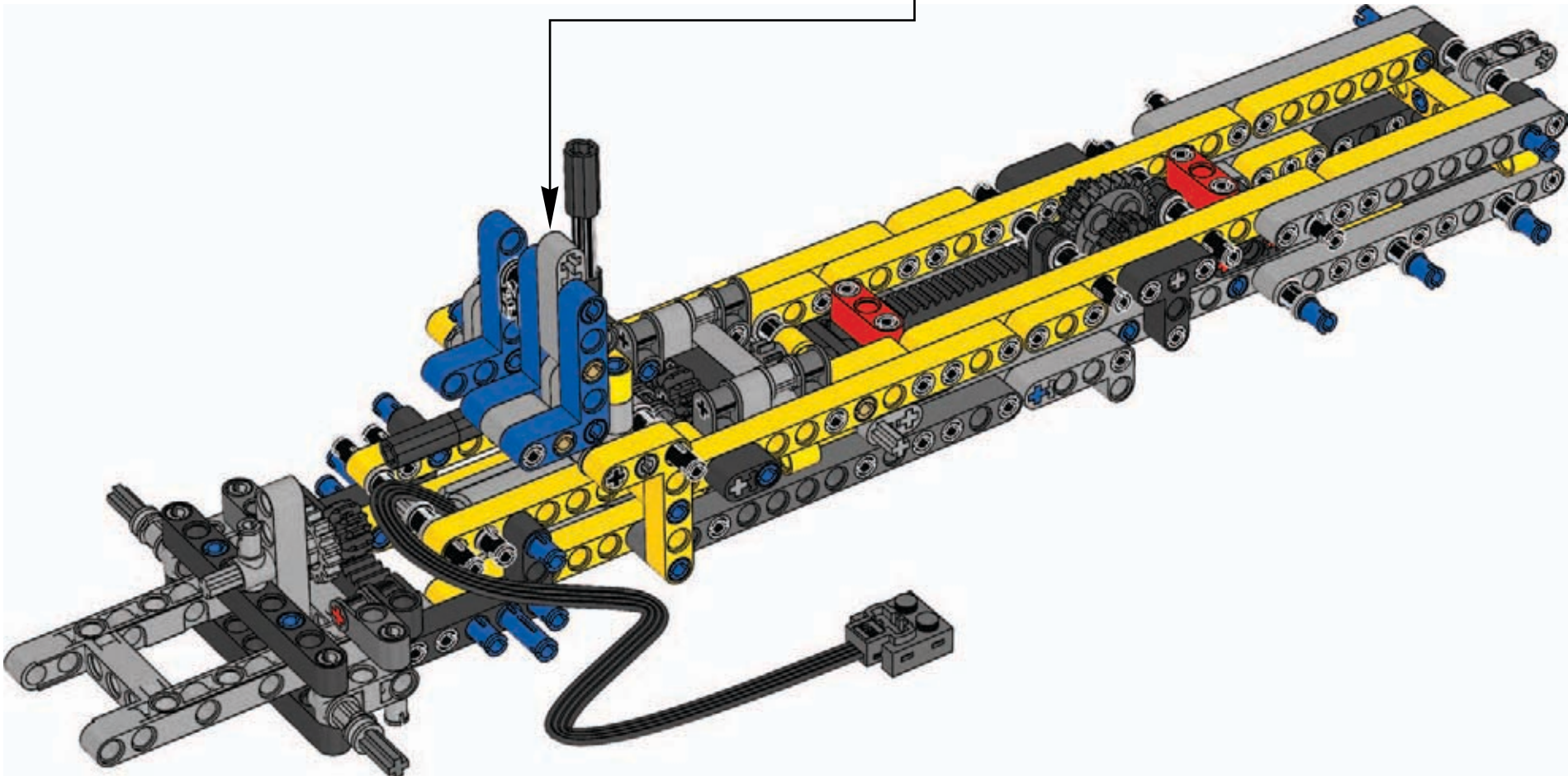
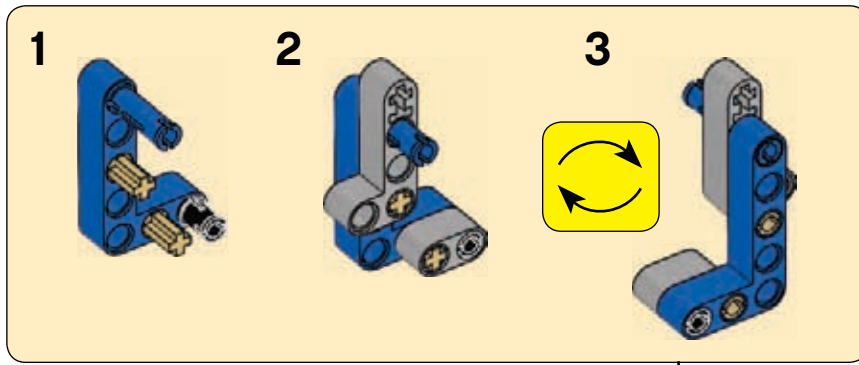


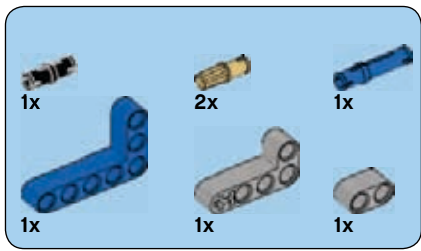
37



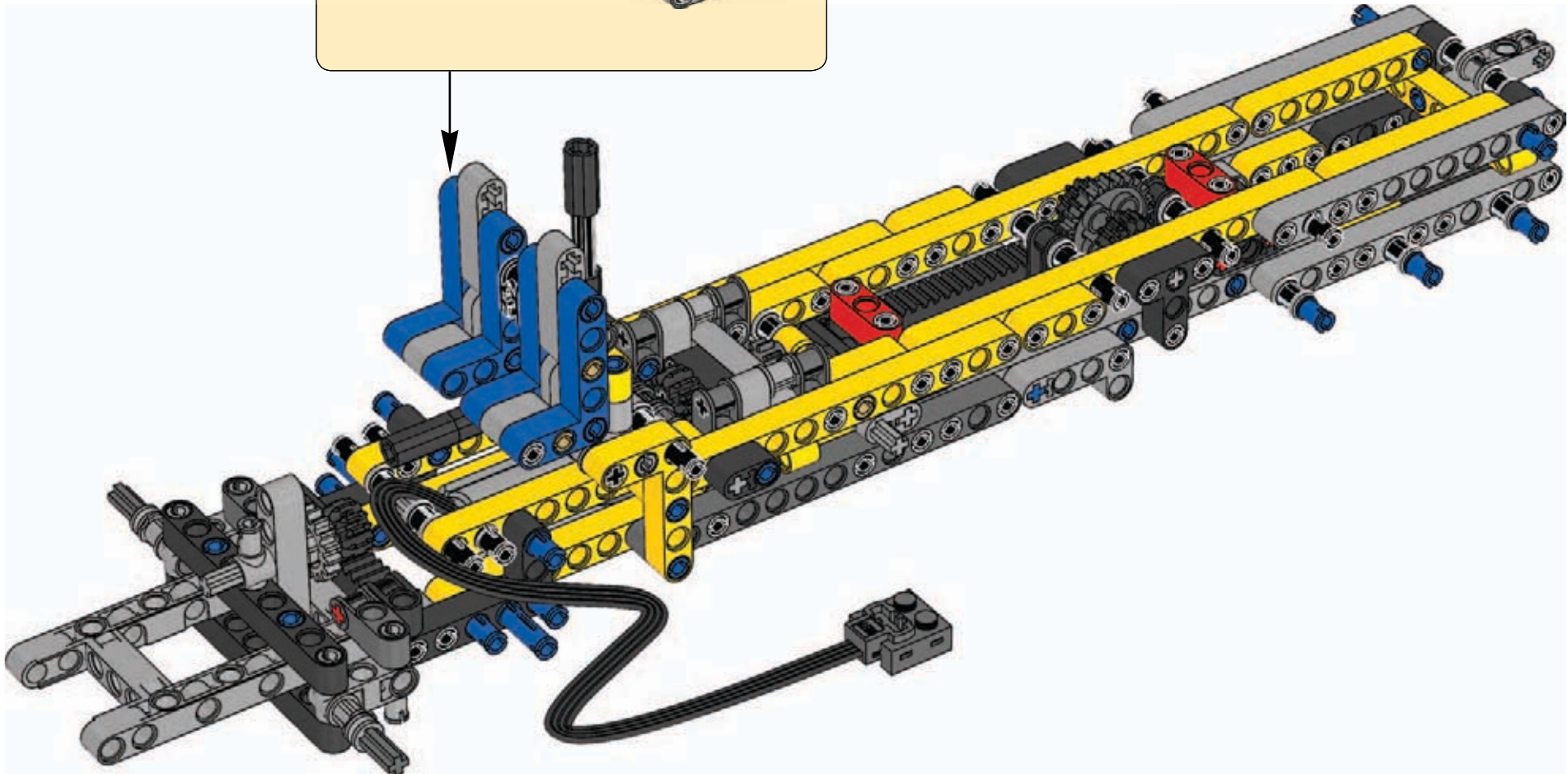
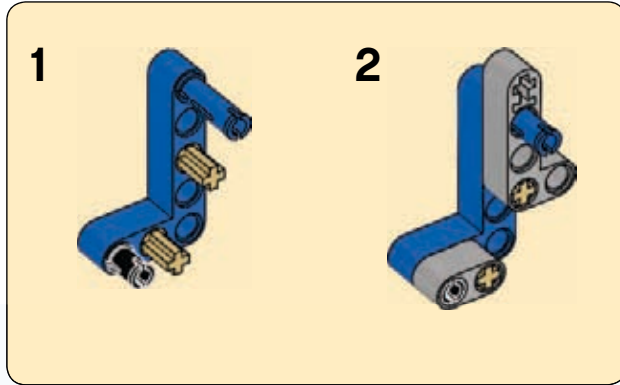


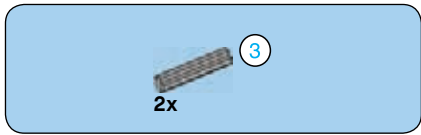
38



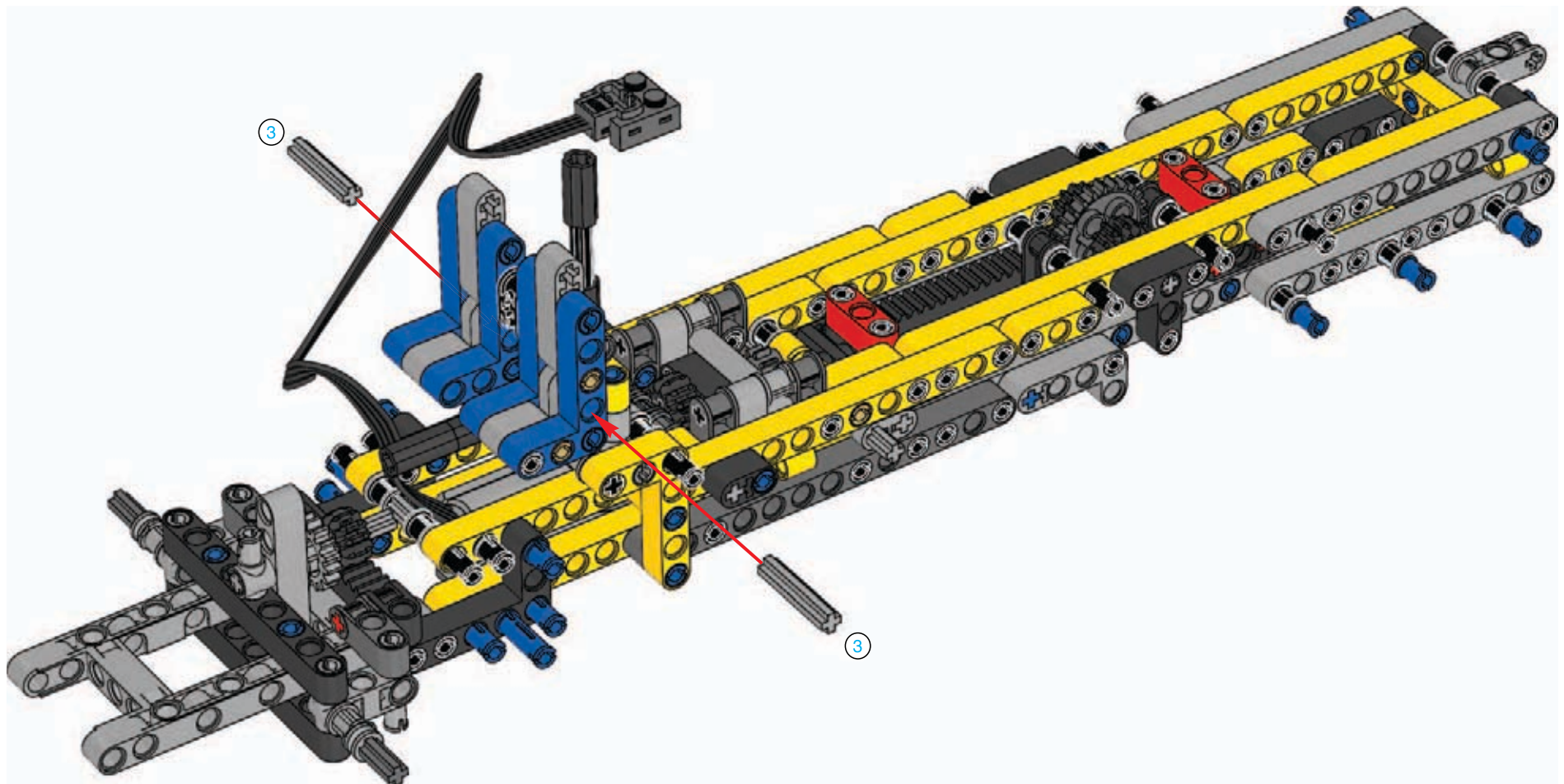


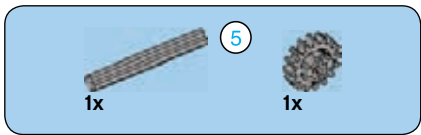
39



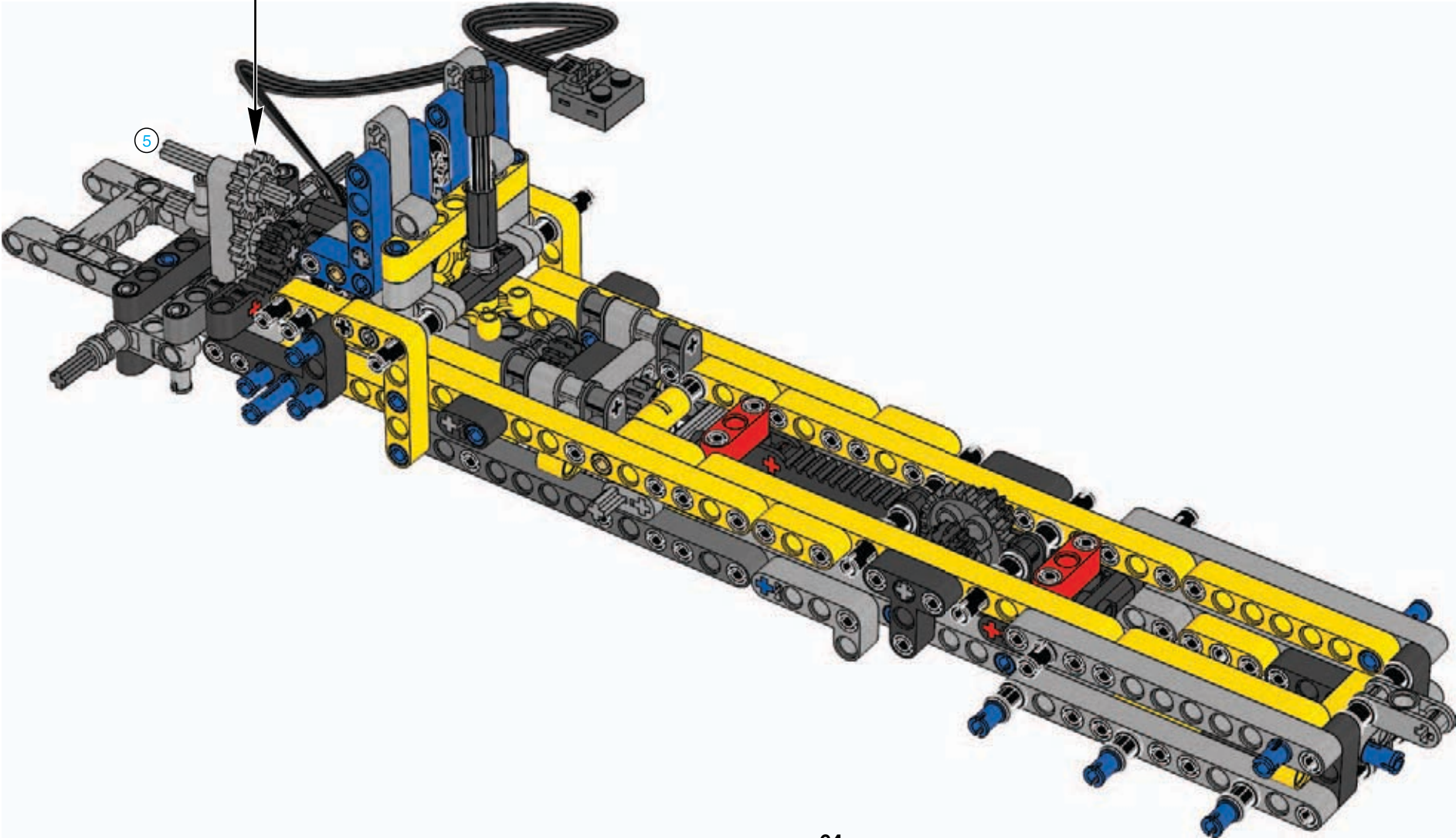


40



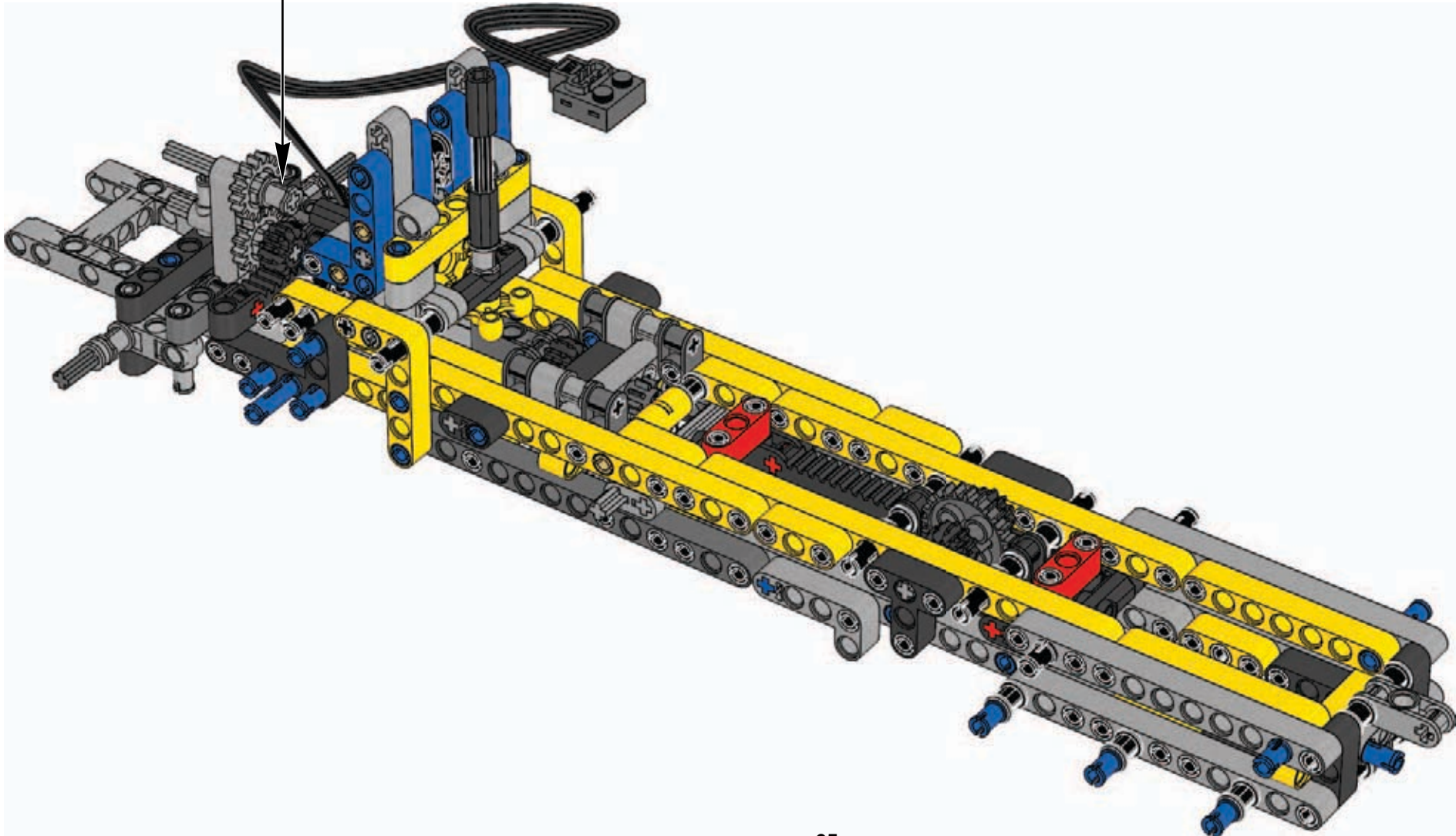


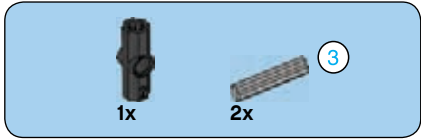
41



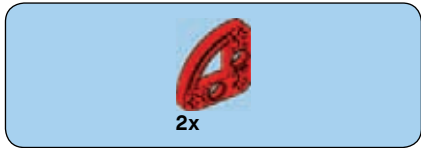
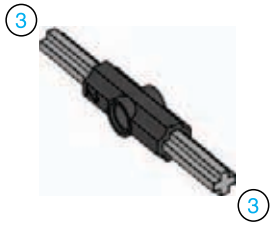
1x

42

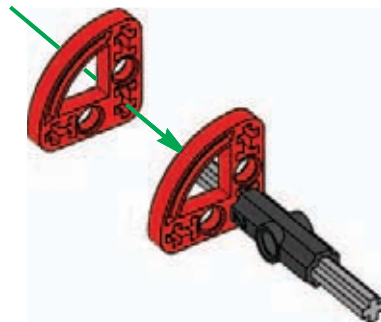




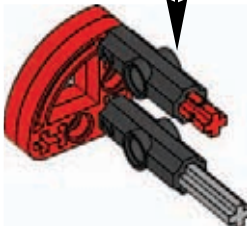
1



2

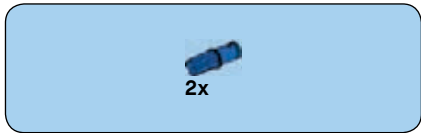
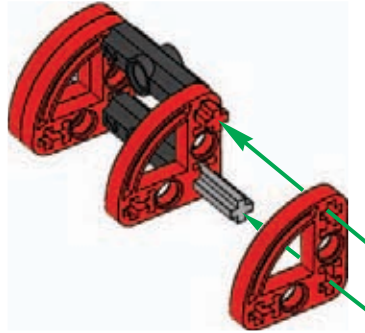


3

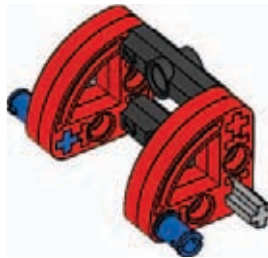




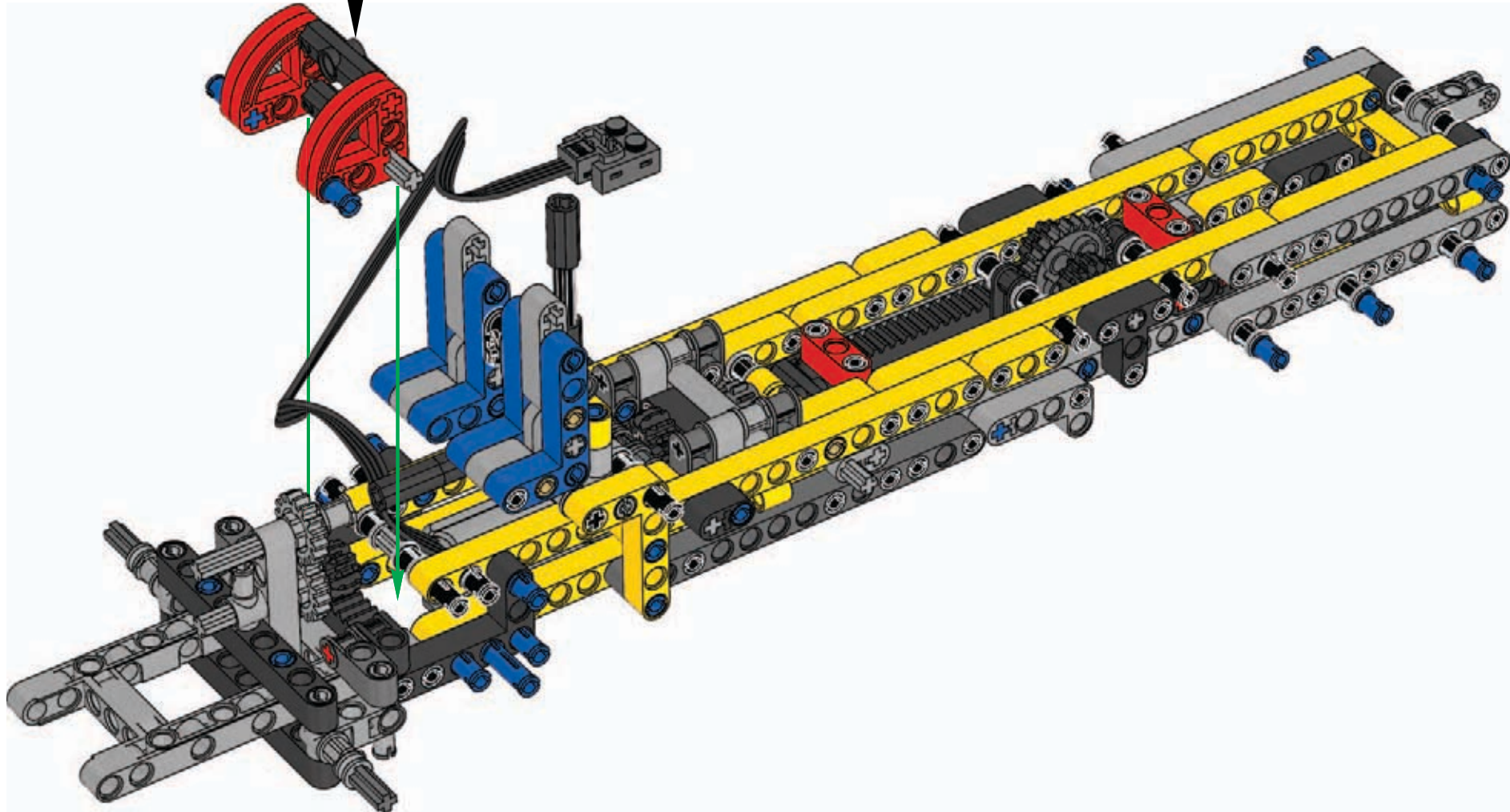
4

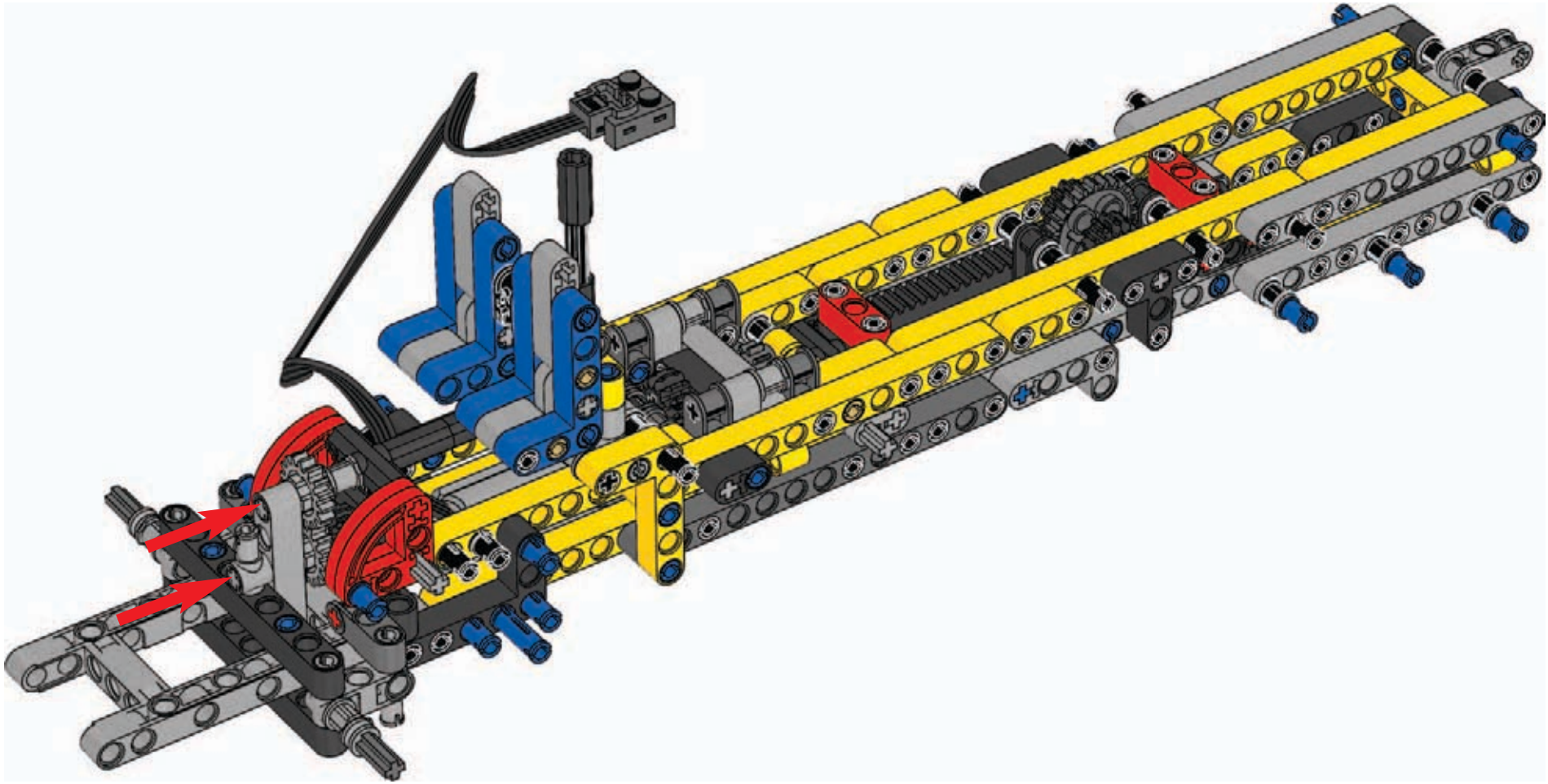


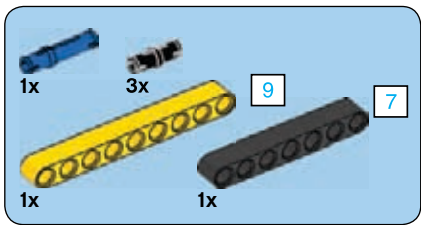
5



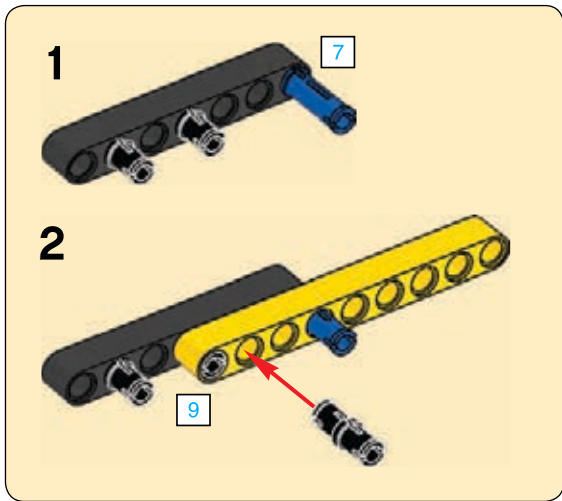
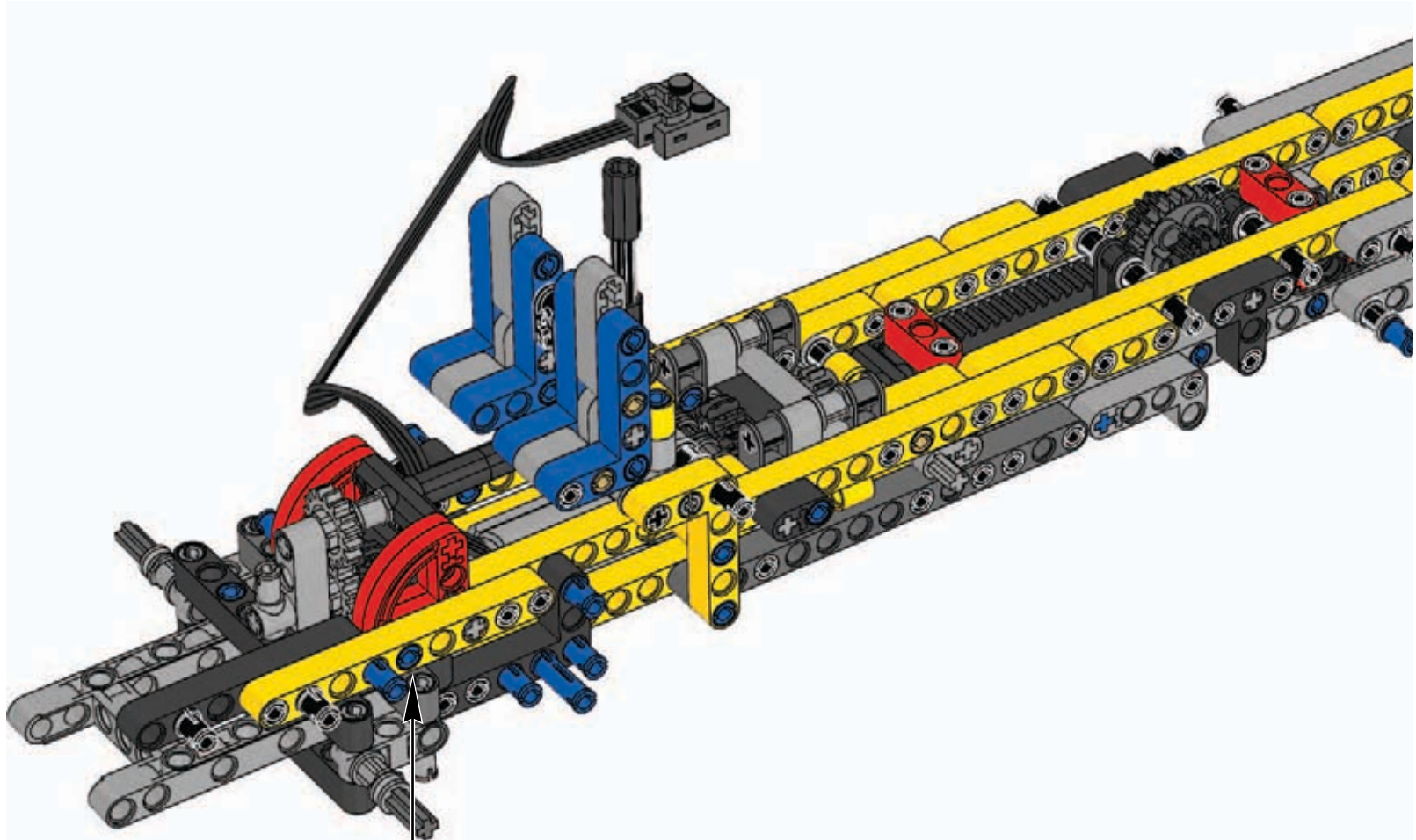
43

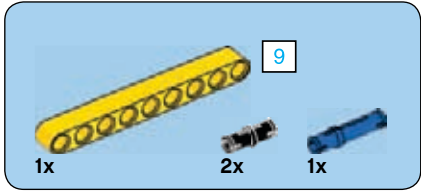




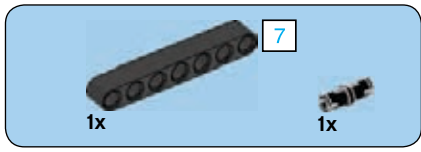
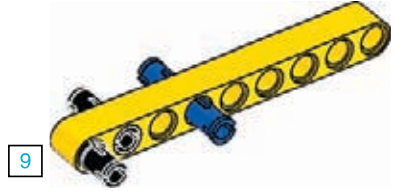


45

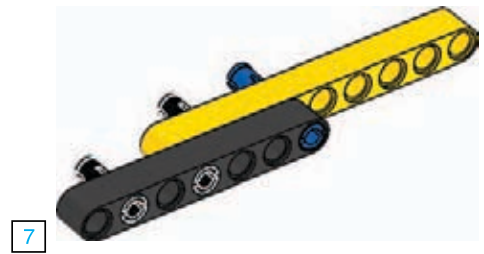


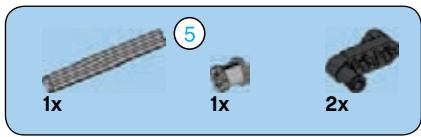


1

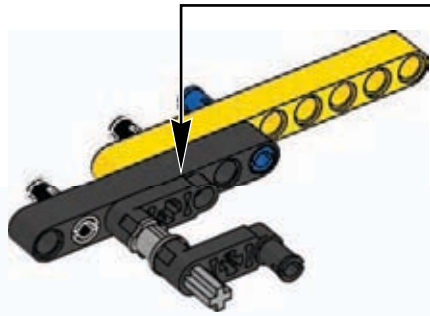
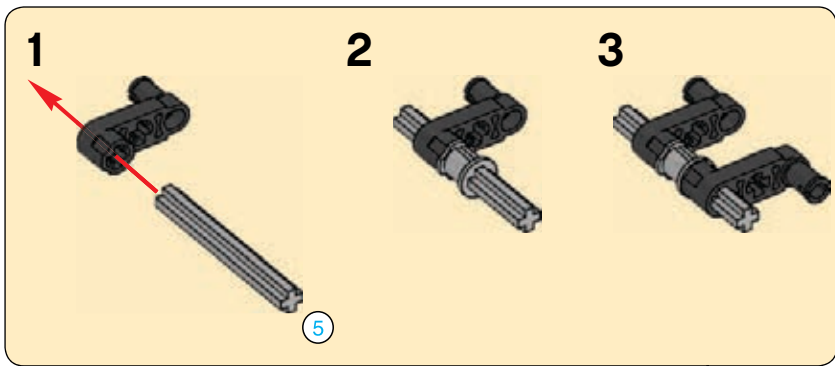


2

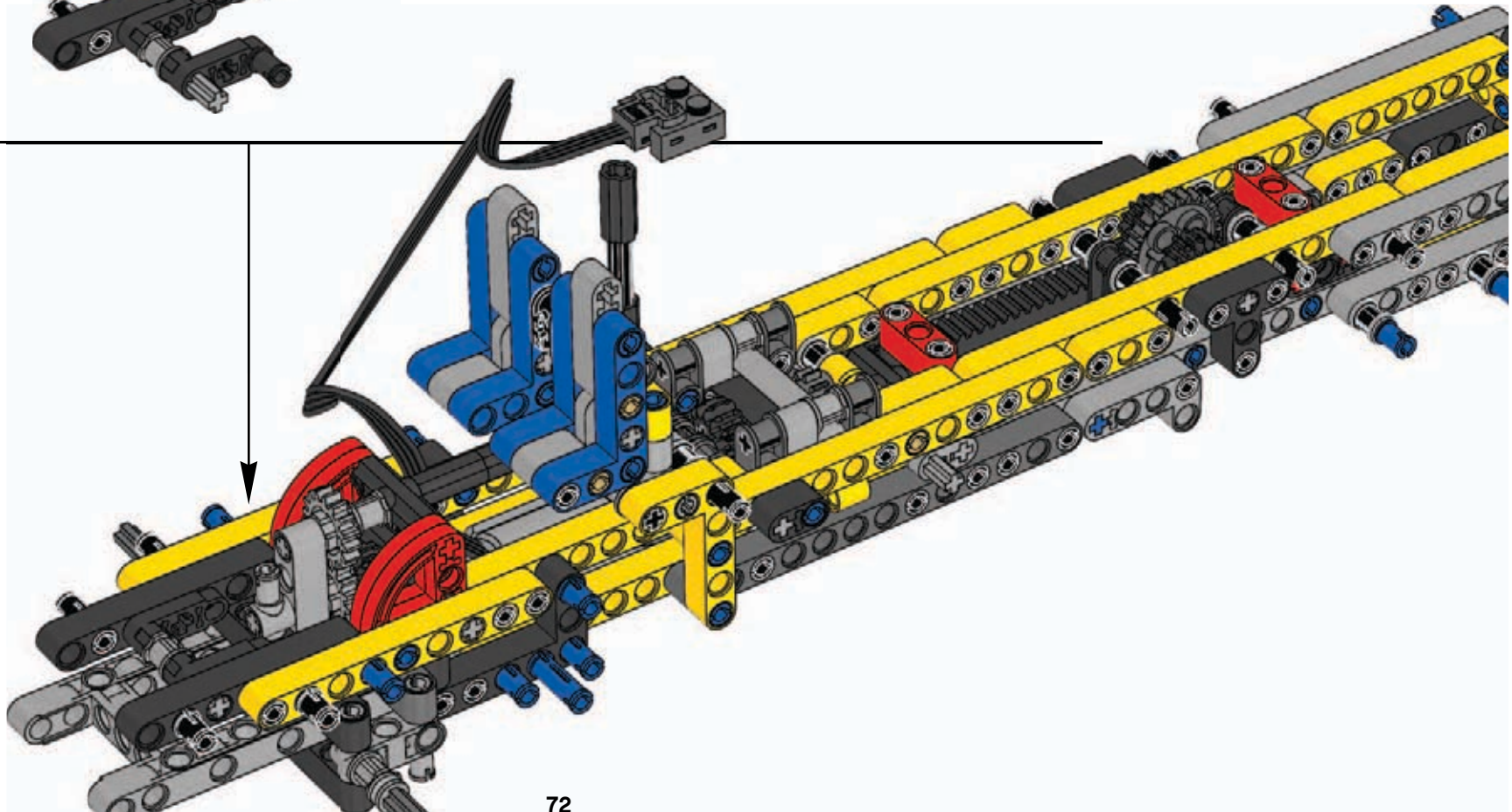




3

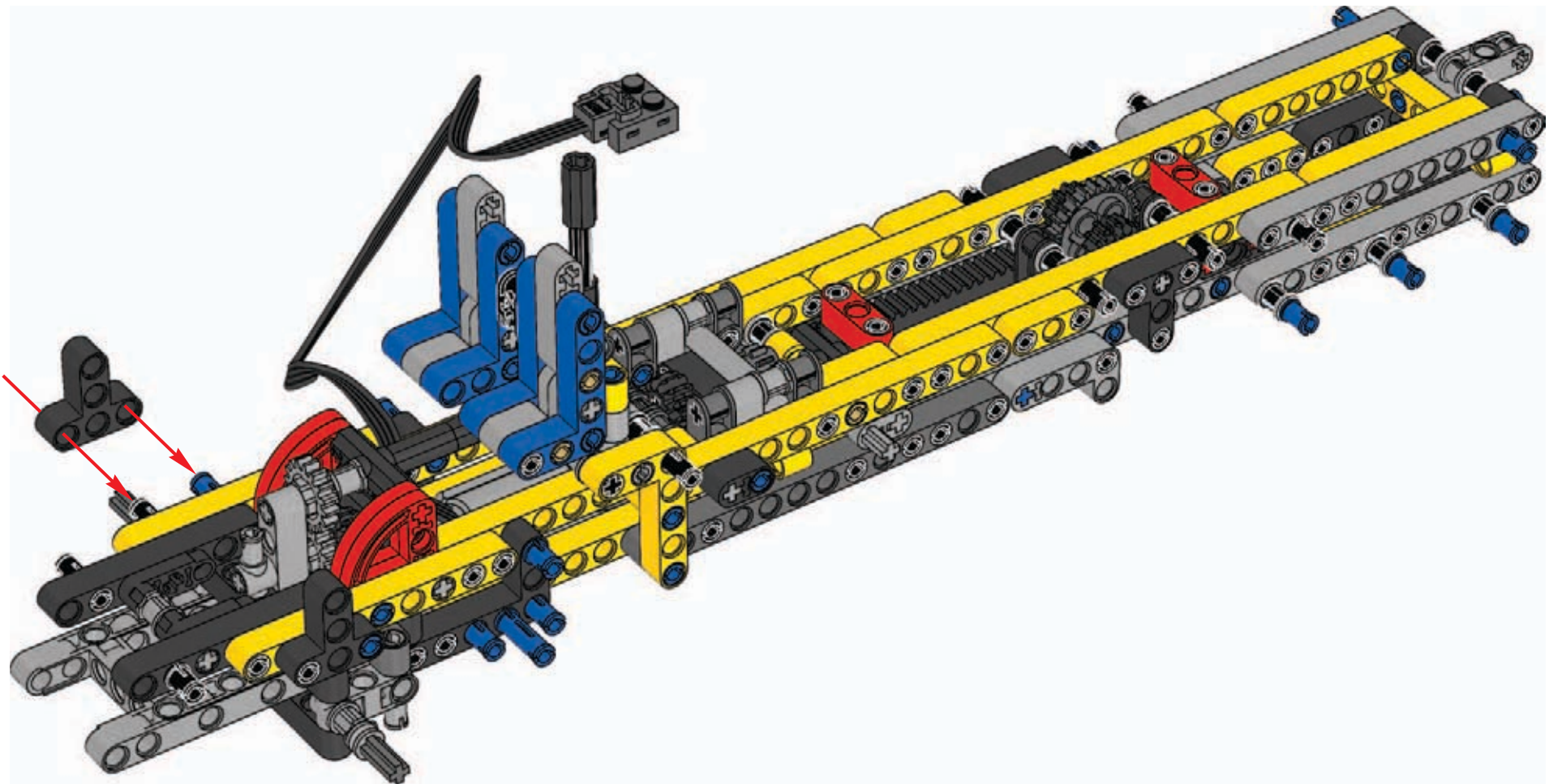


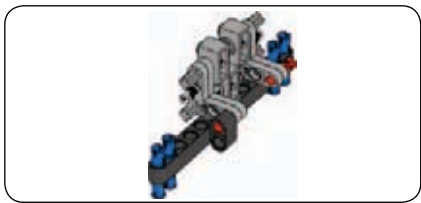
46



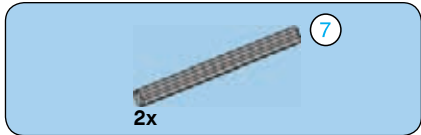
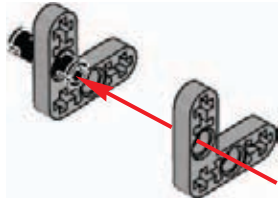


47

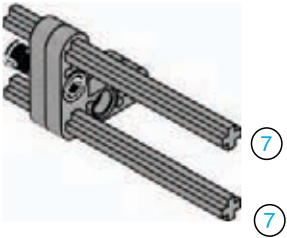




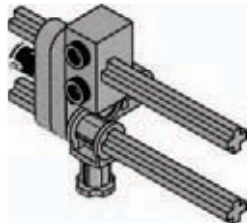
1



2

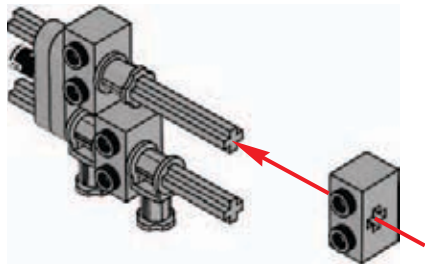


3

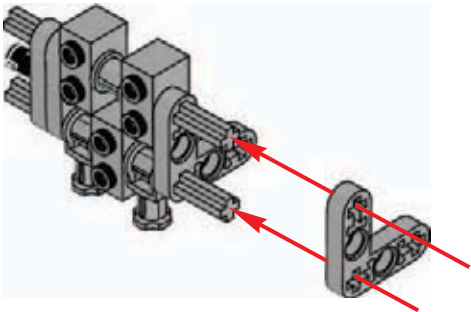




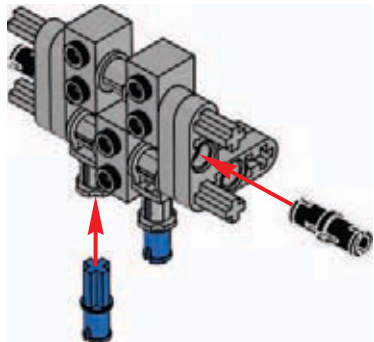
4

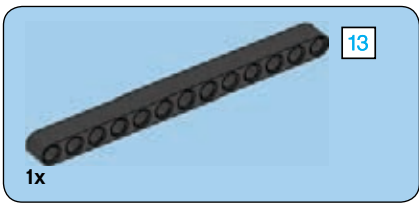


5

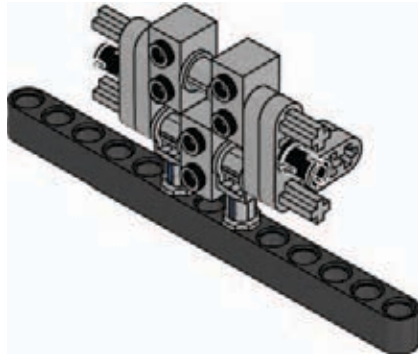


6

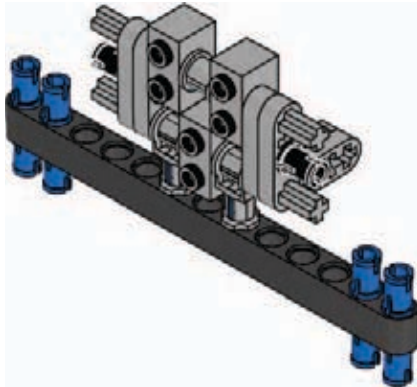




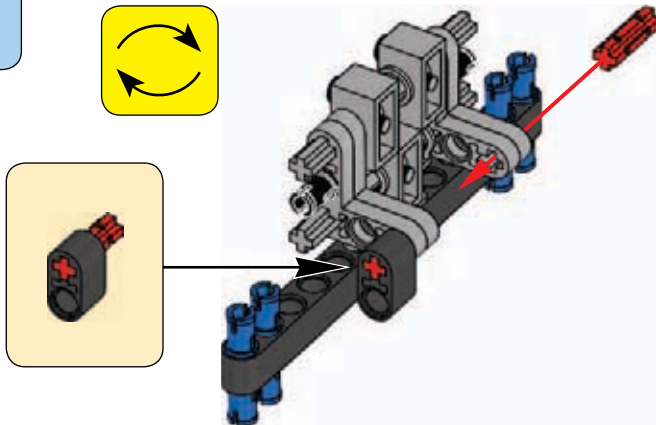
7



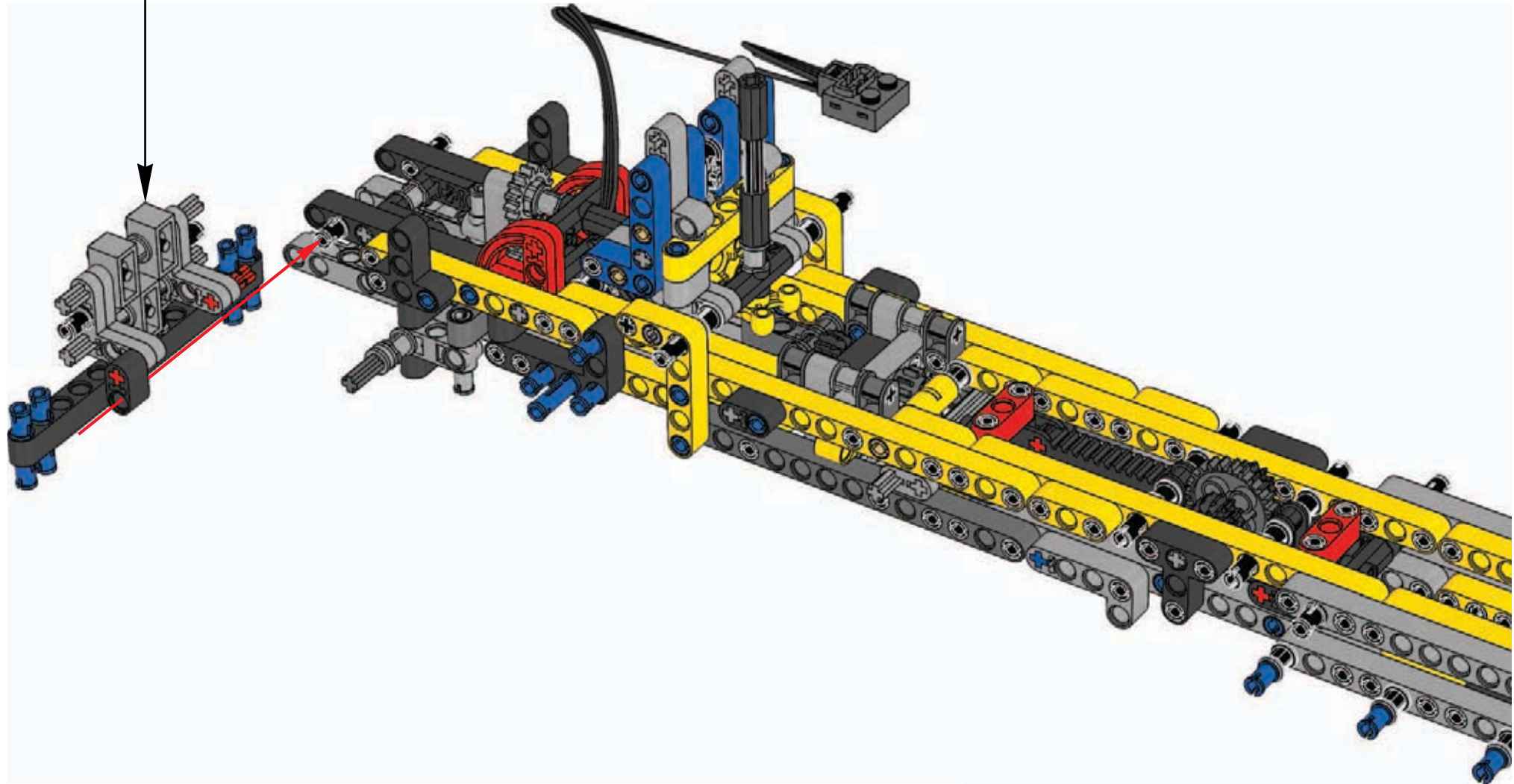
8



9

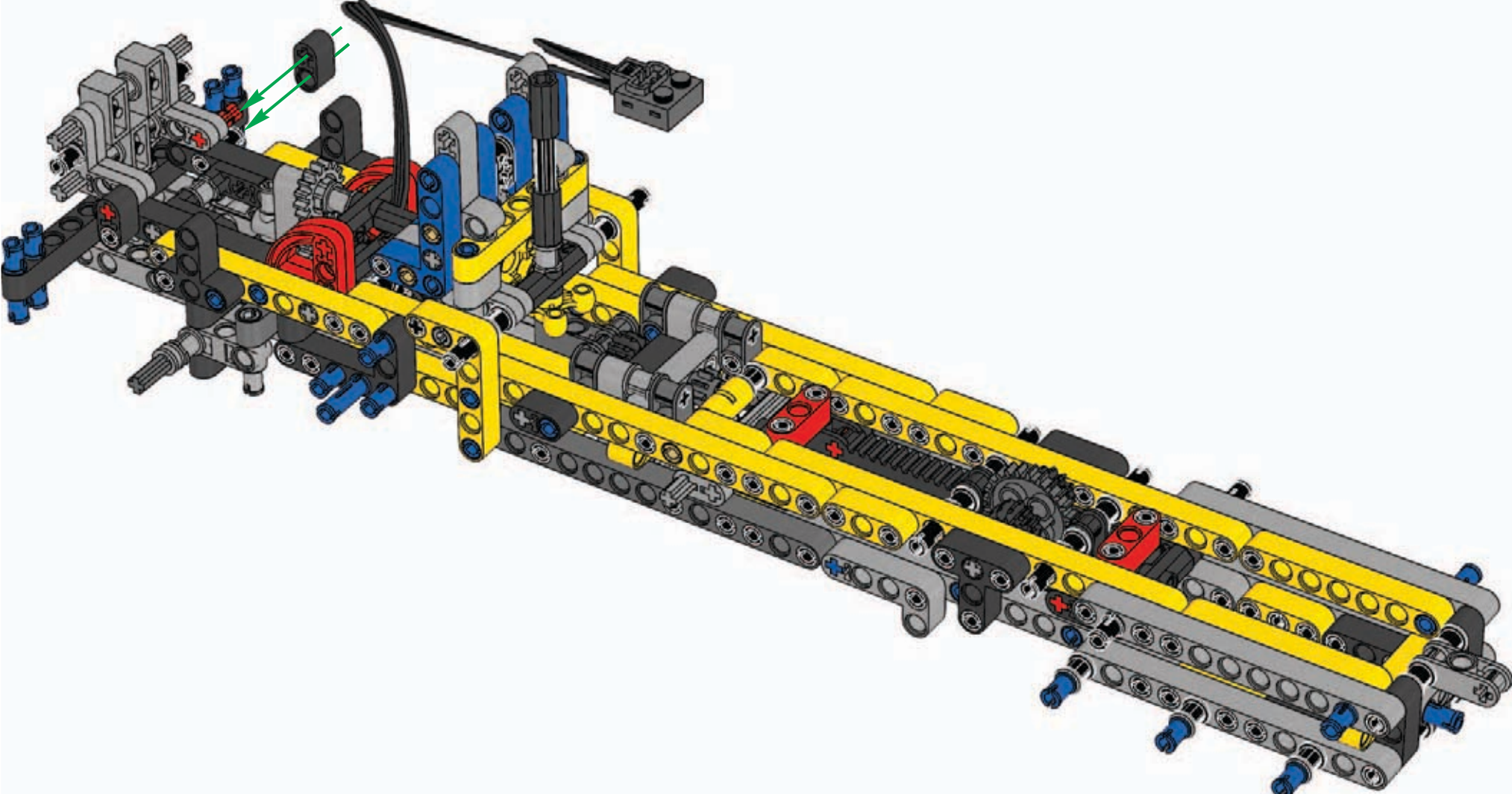


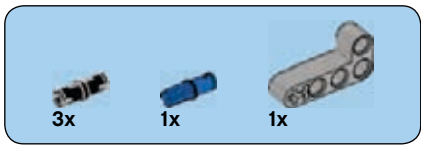
48



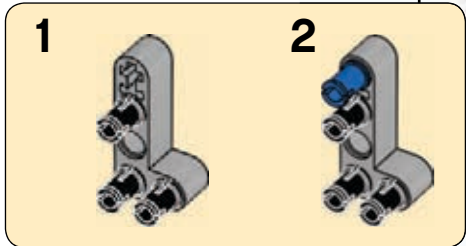
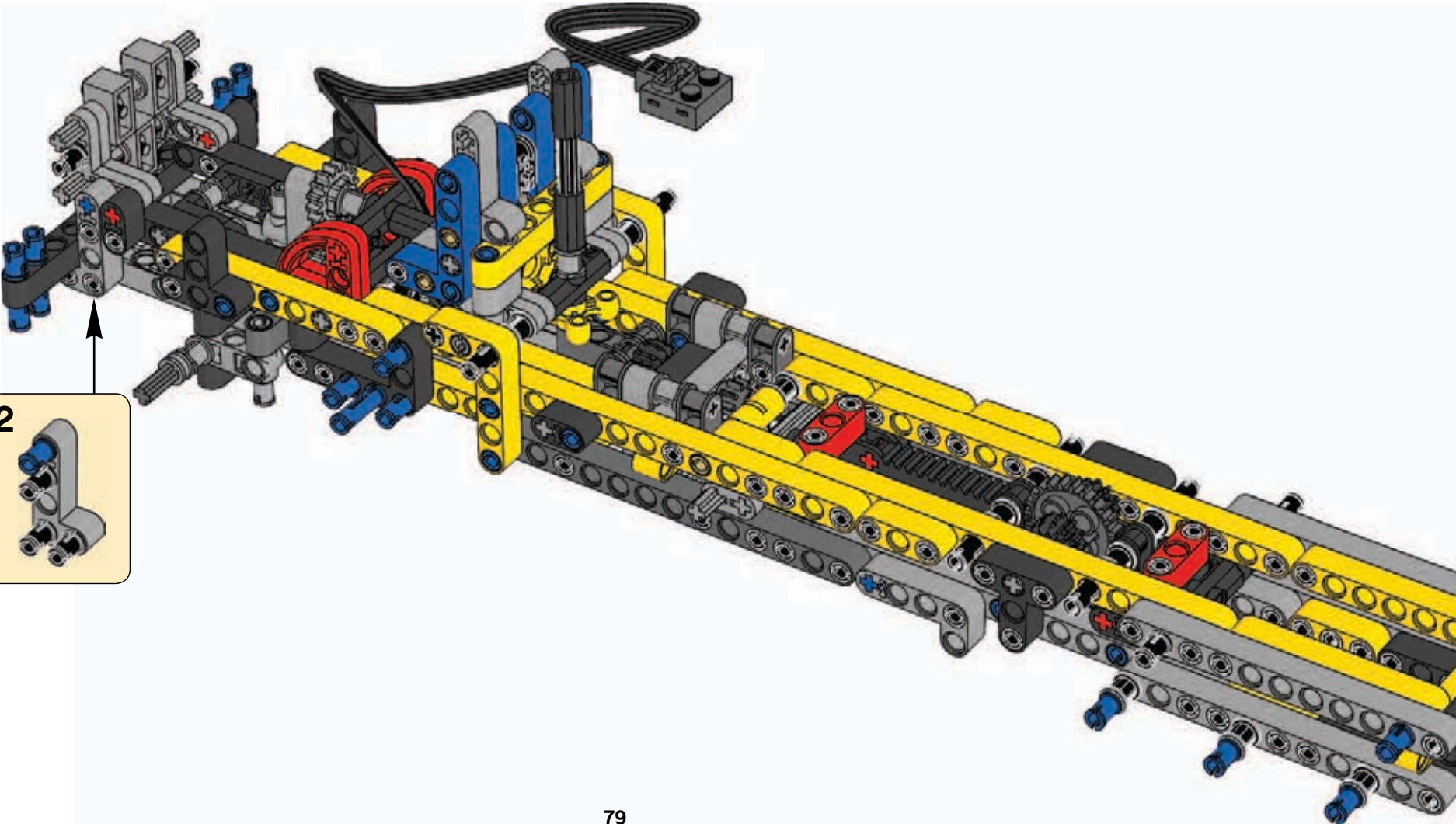


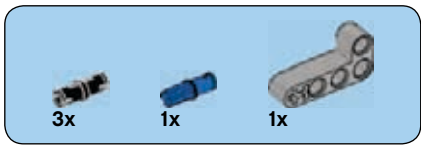
49



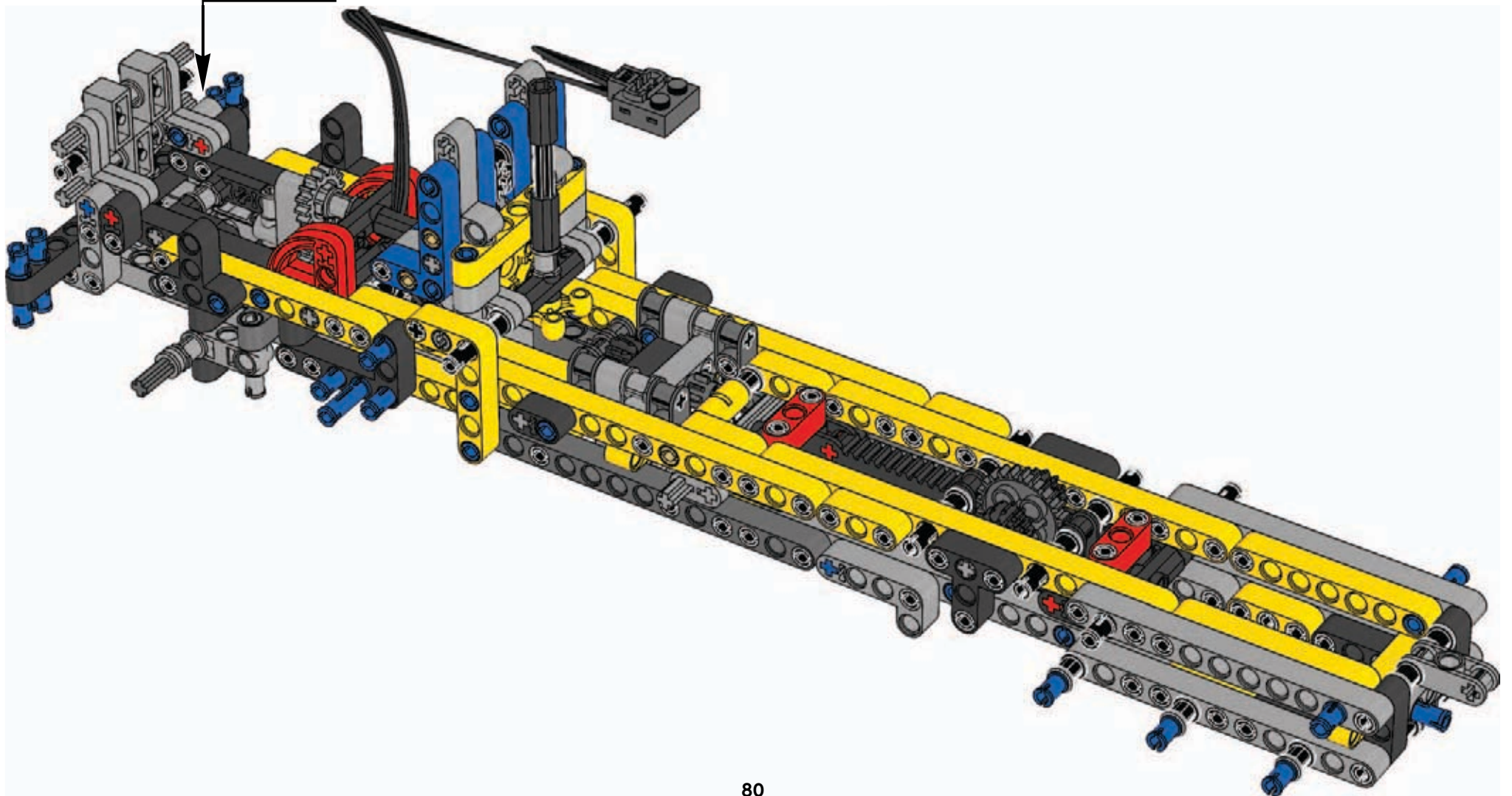
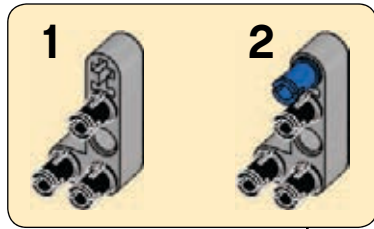


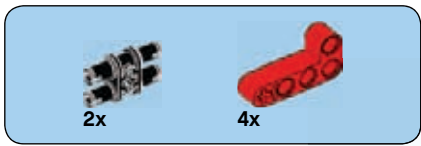
50



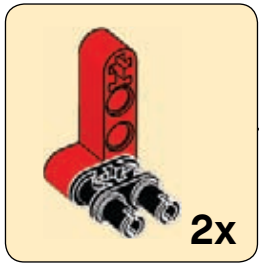
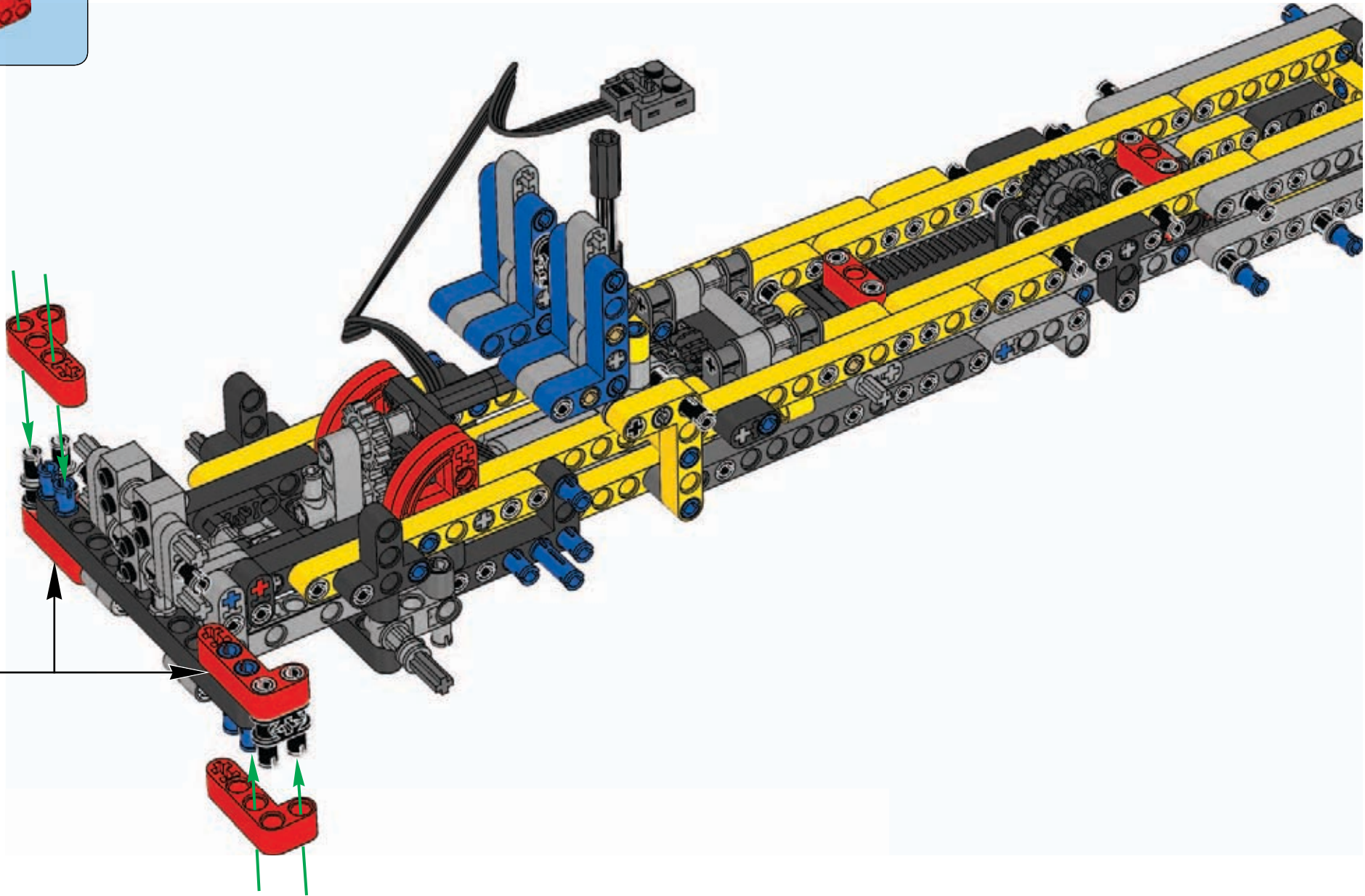


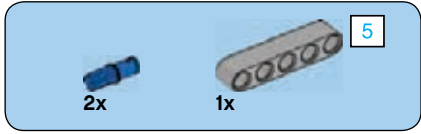
51



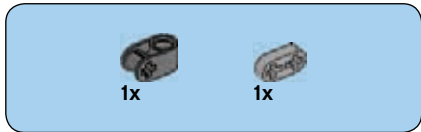
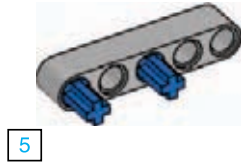


52

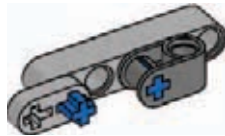




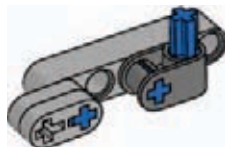
1

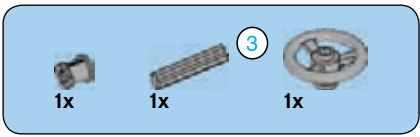


2

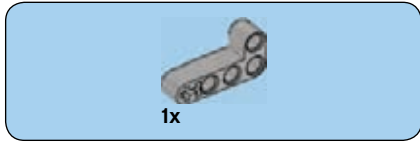
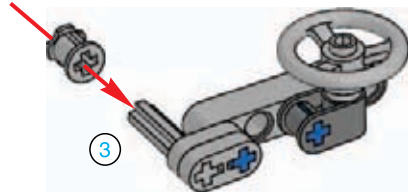


3

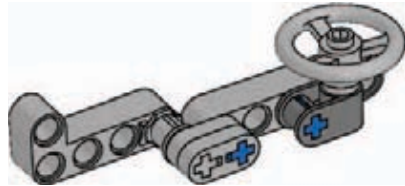




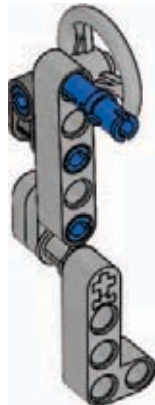
4

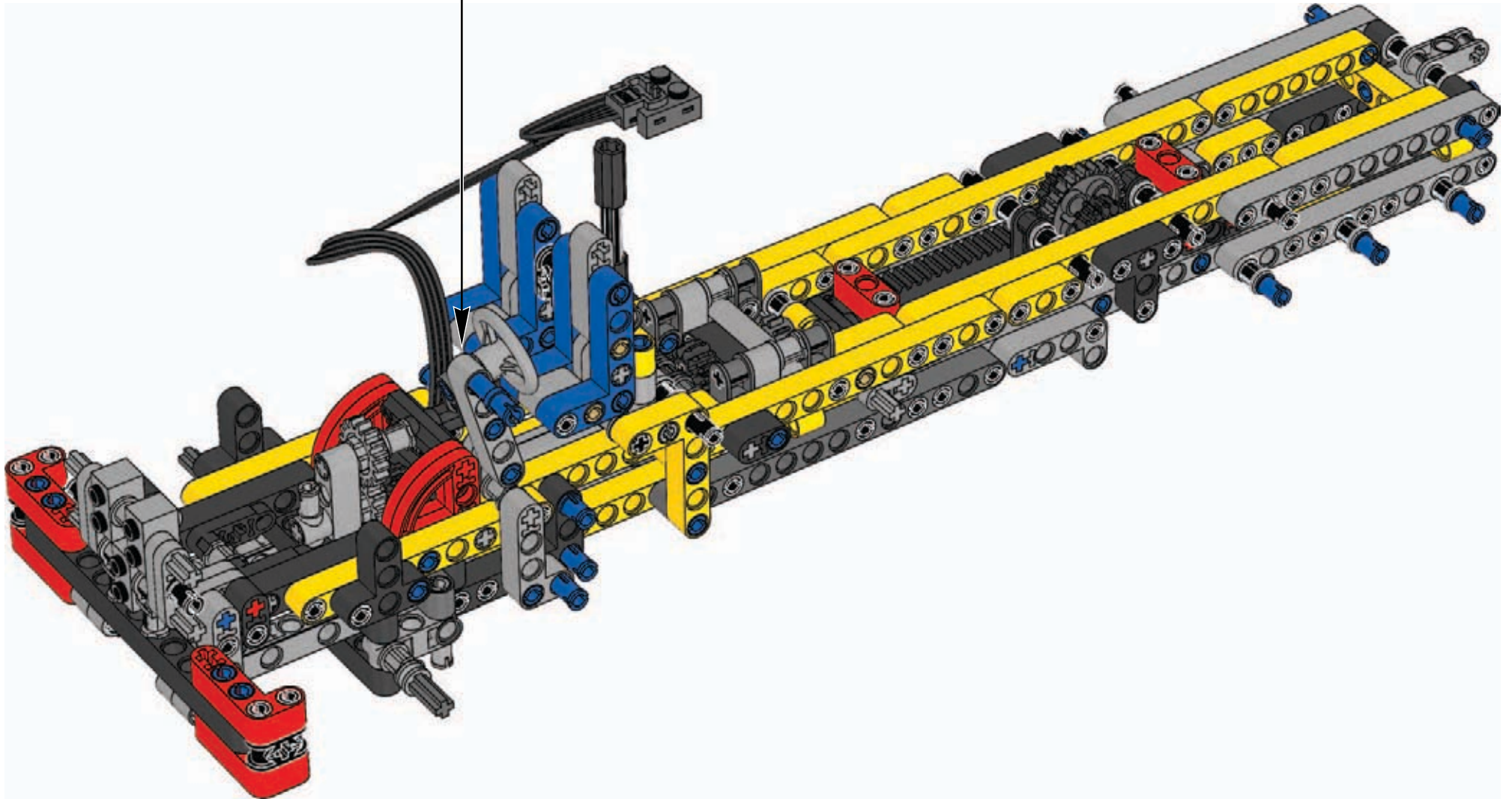


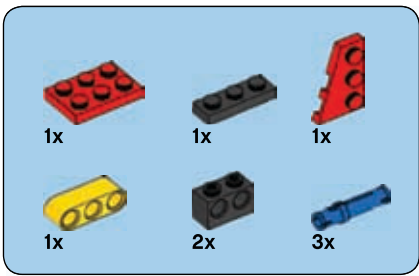
5



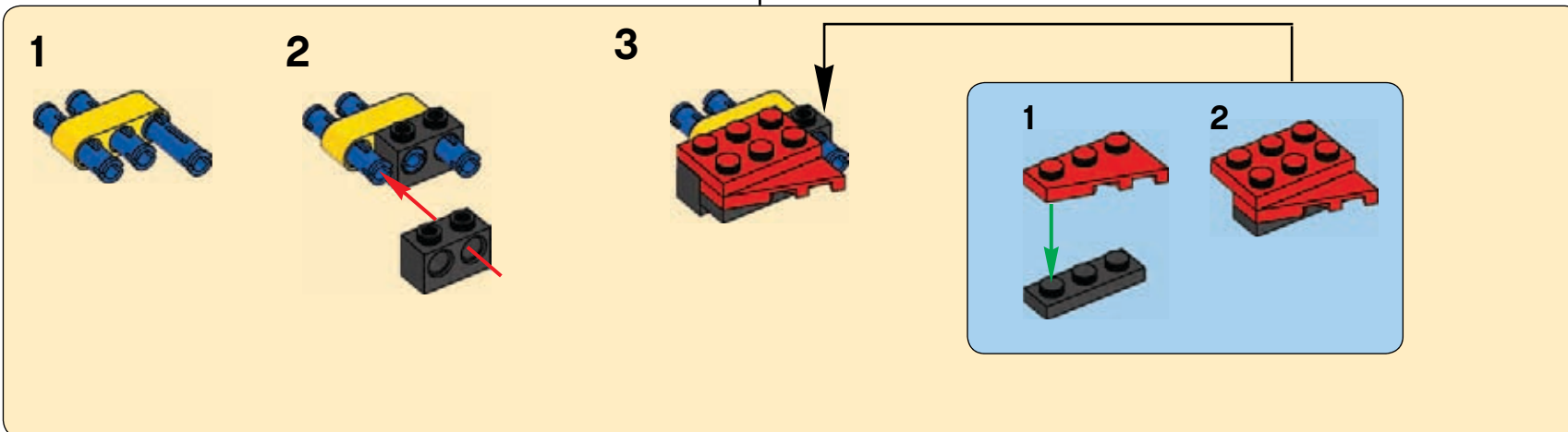
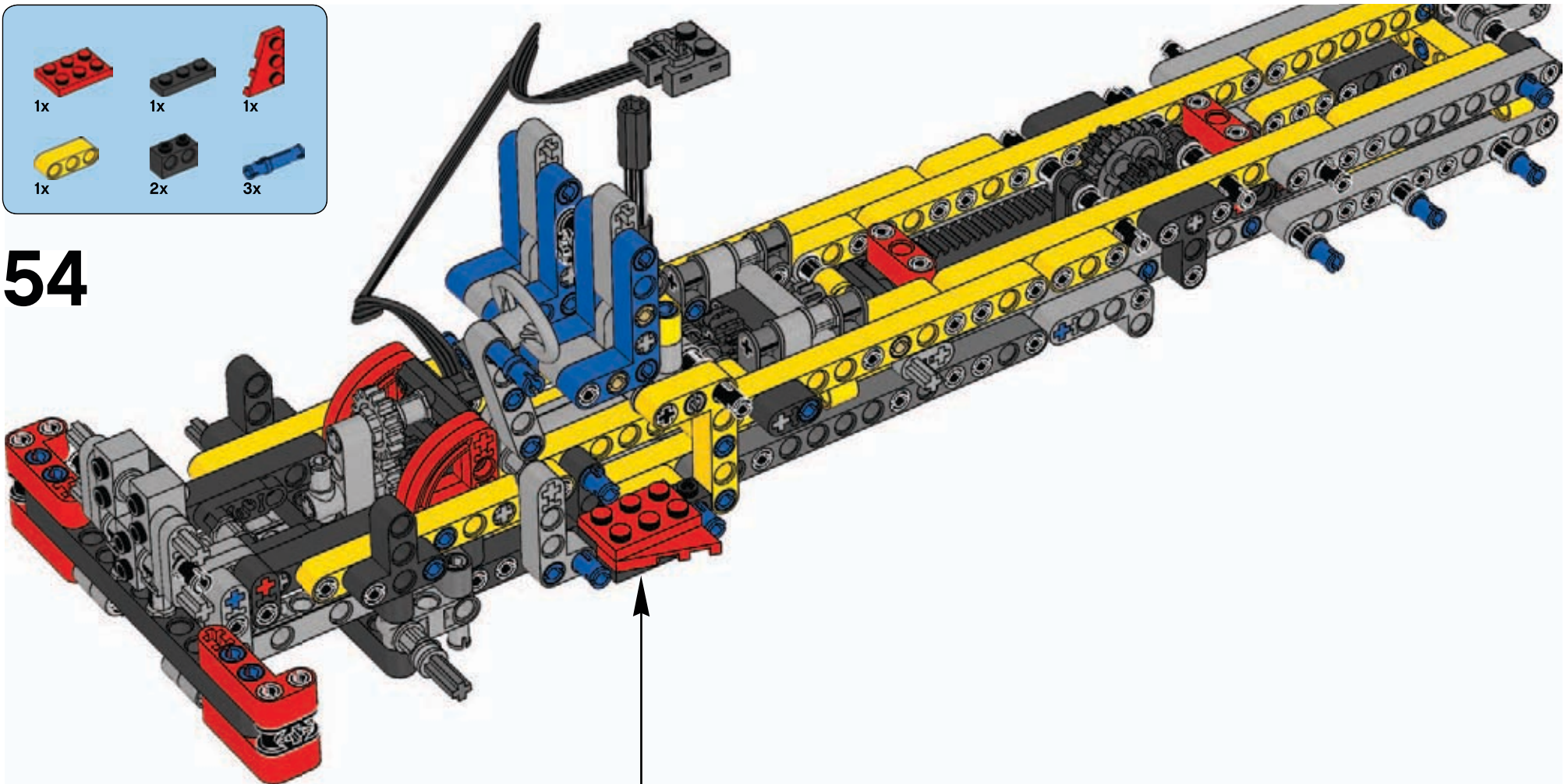
6

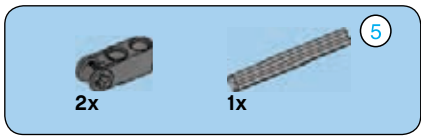




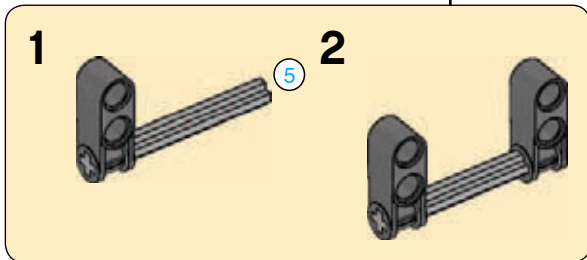
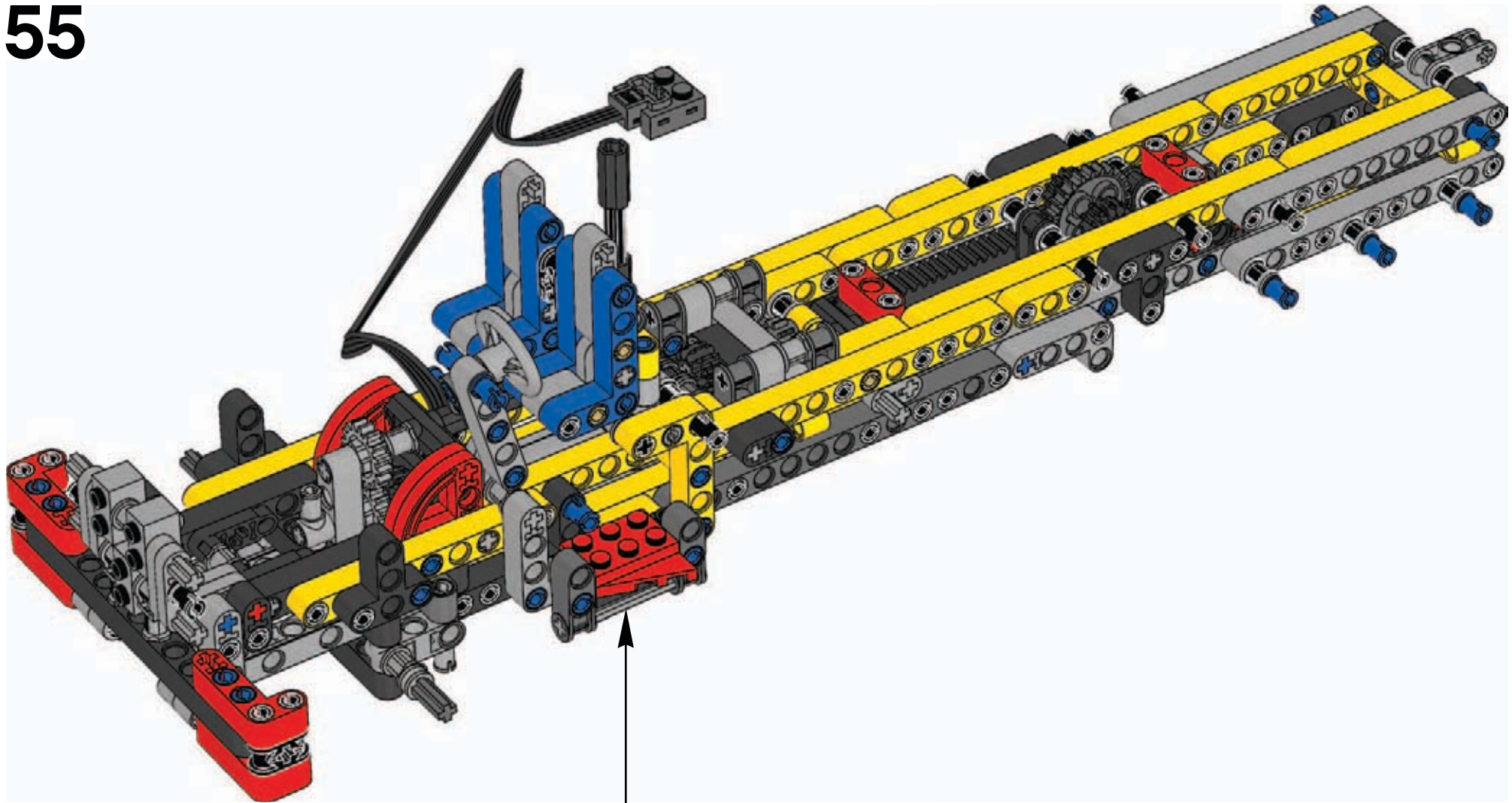


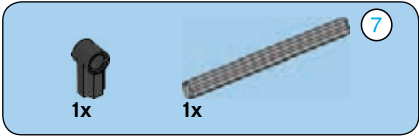
54



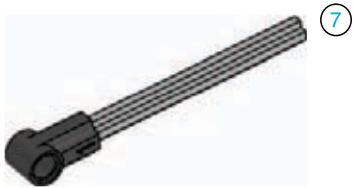


55

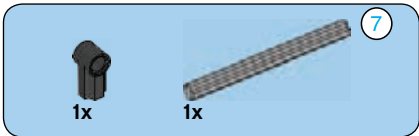
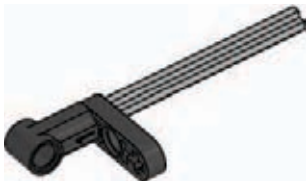




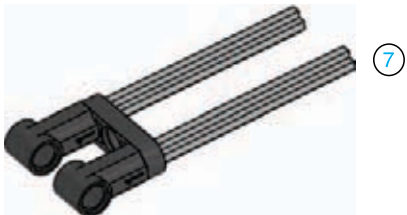
1



2

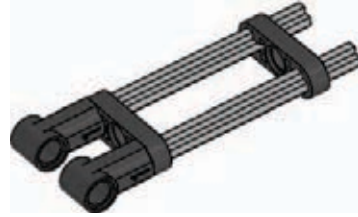


3

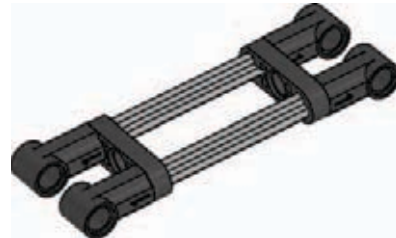




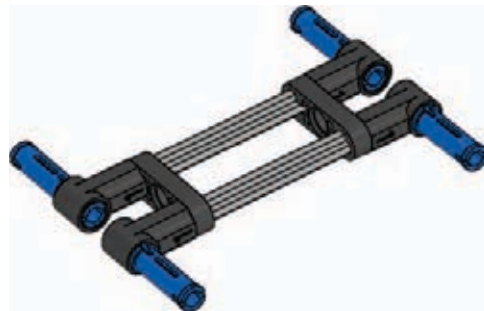
4

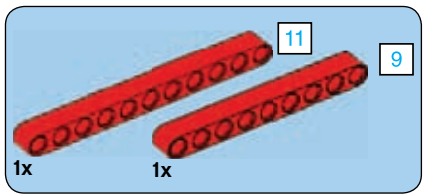


5

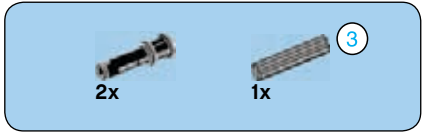
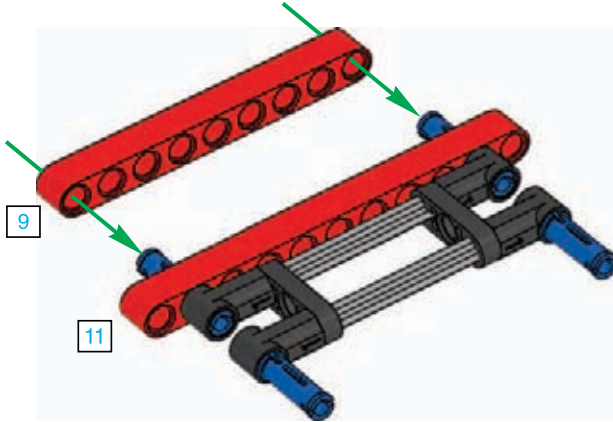


6

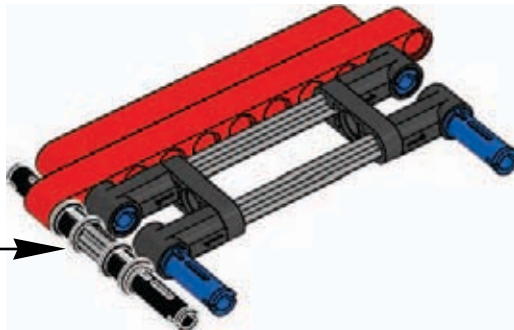
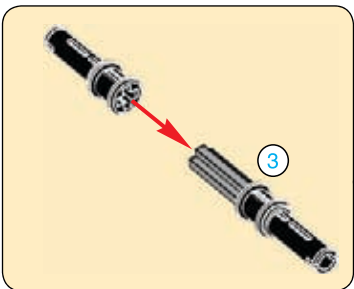


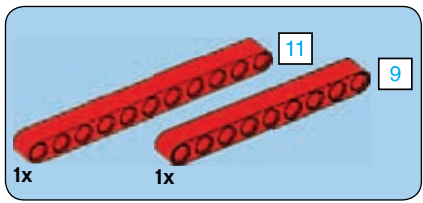


7

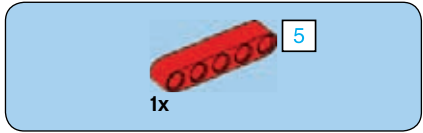
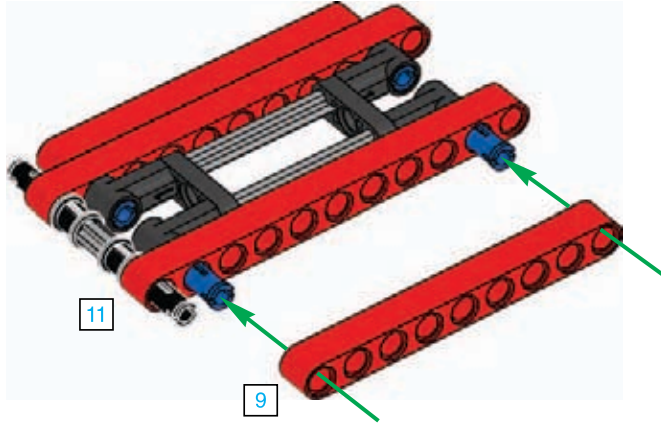


8

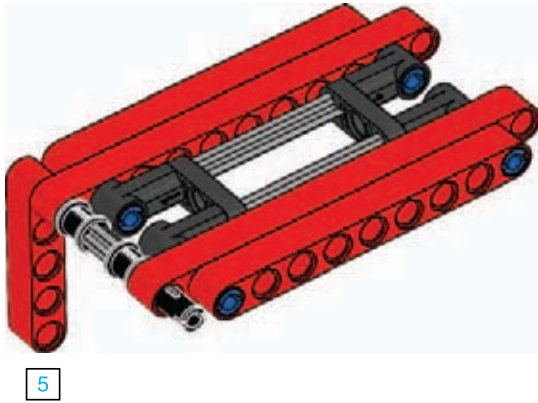




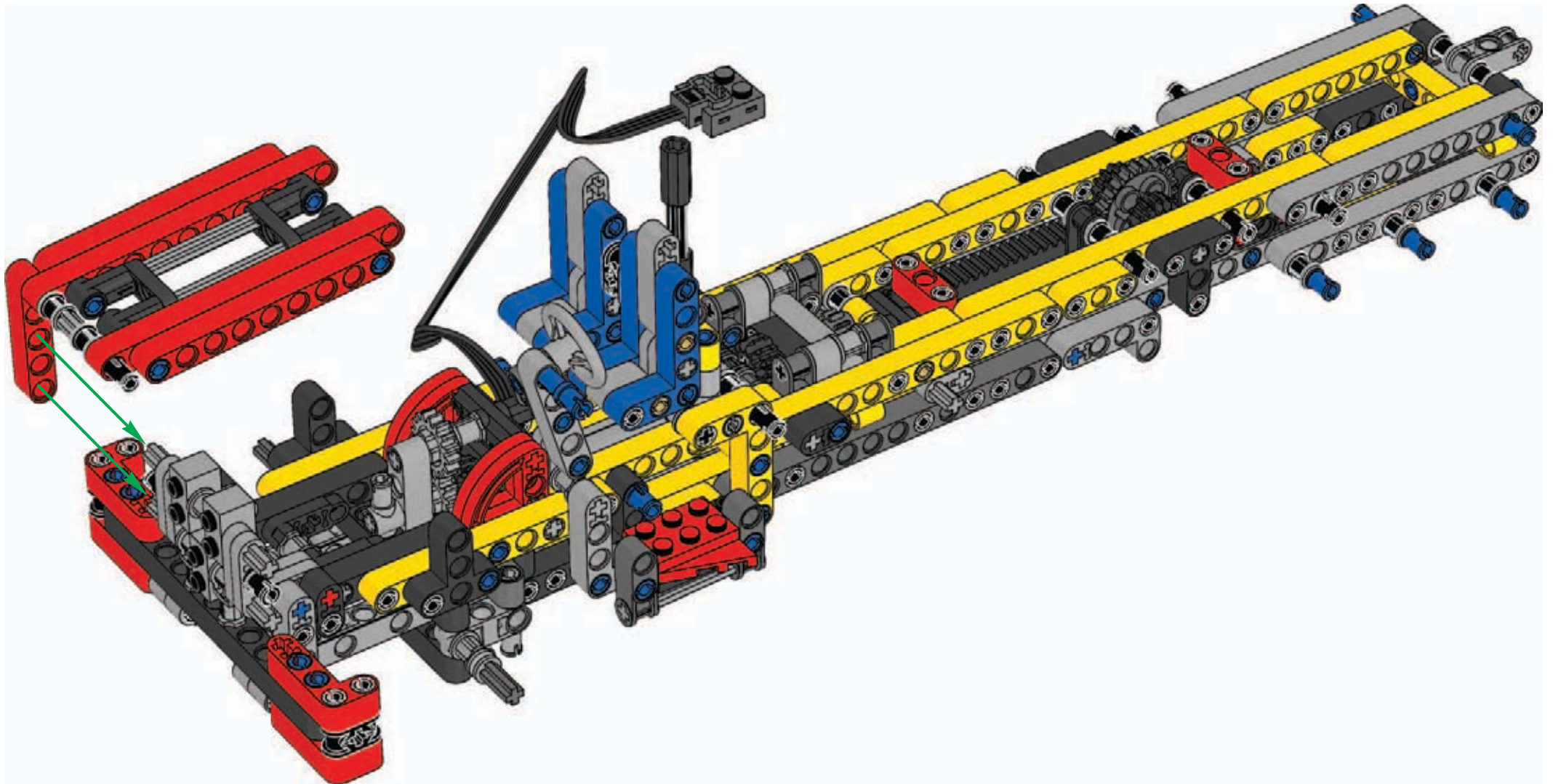
9

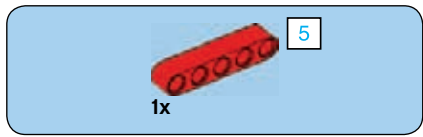


10

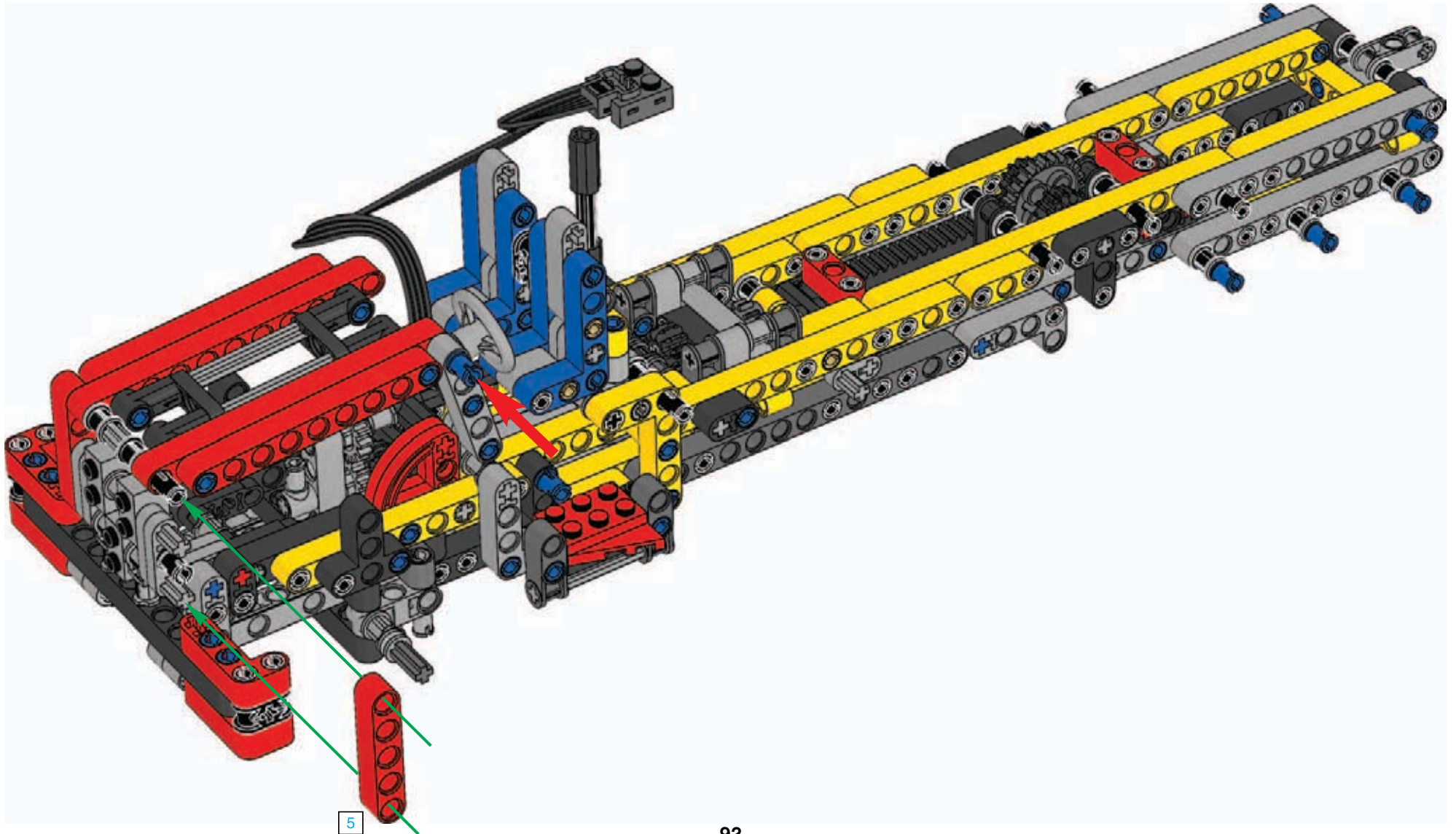


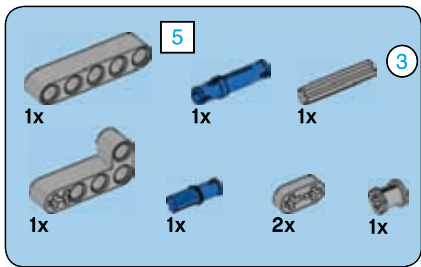
56



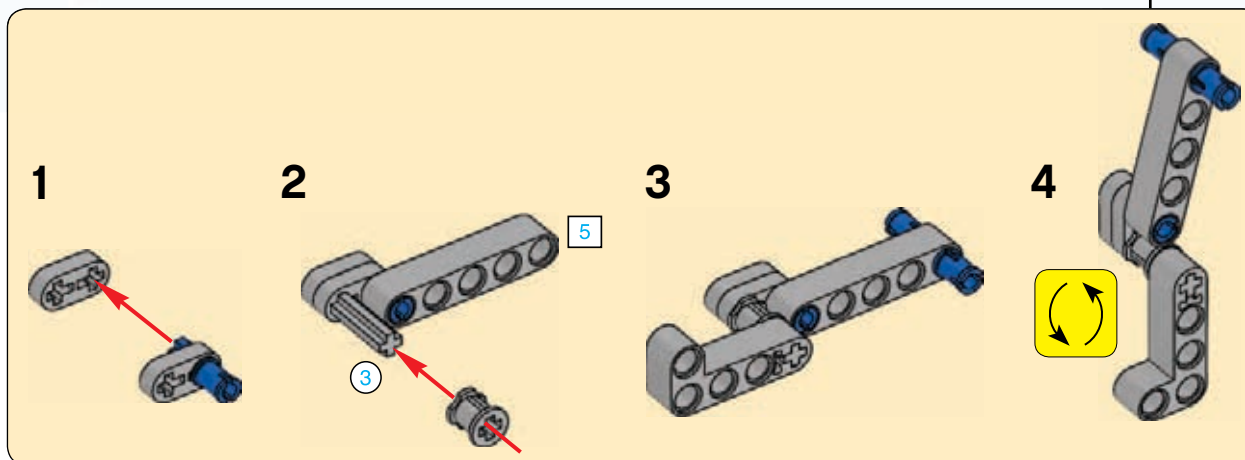
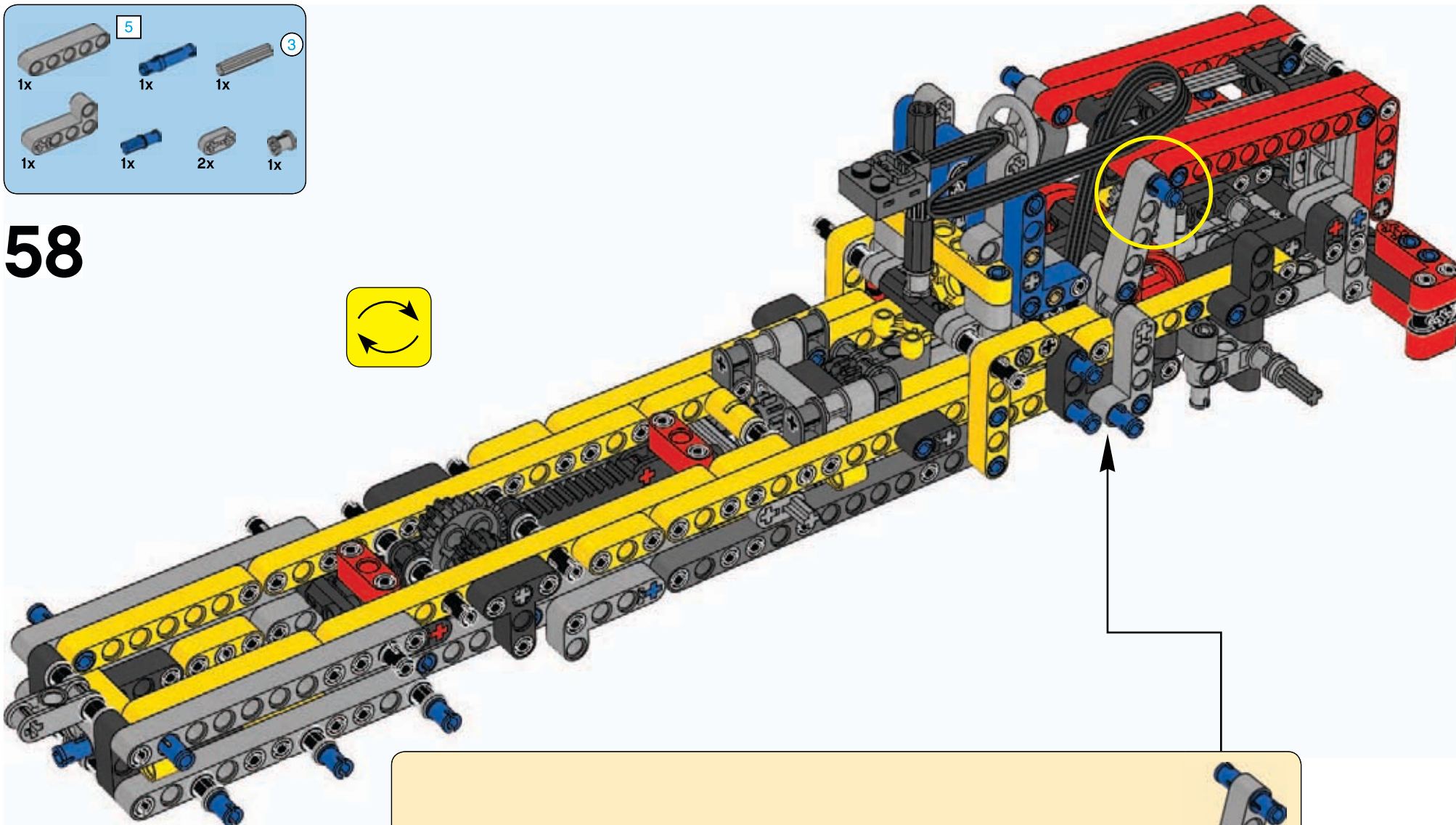


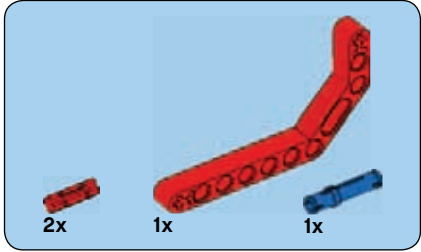
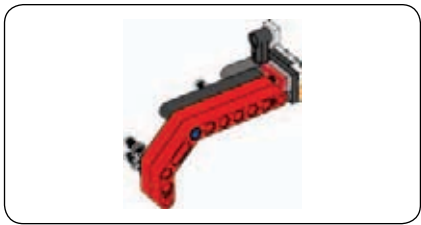
57



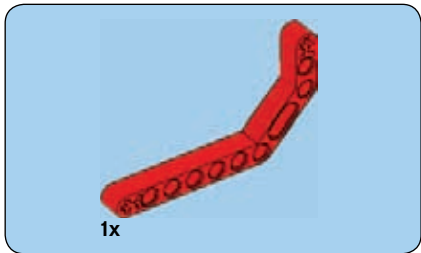
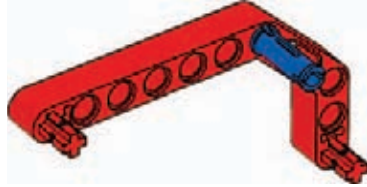


58

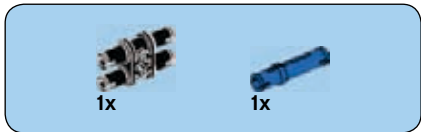
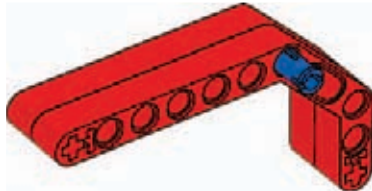




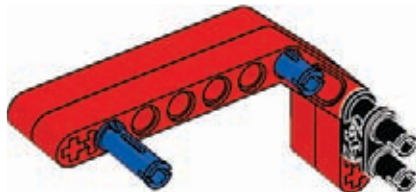
1

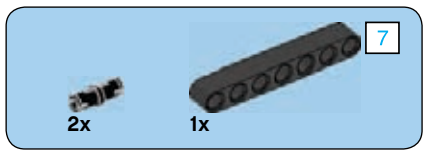


2

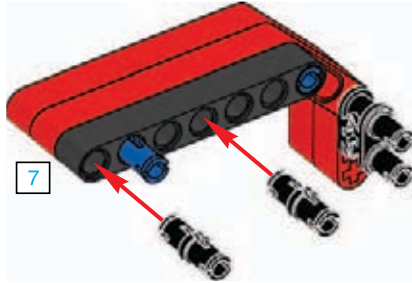


3

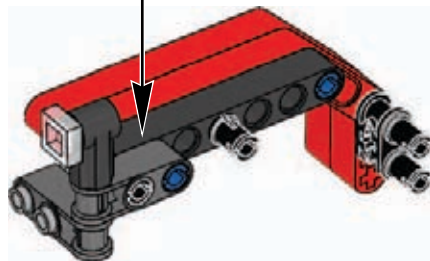
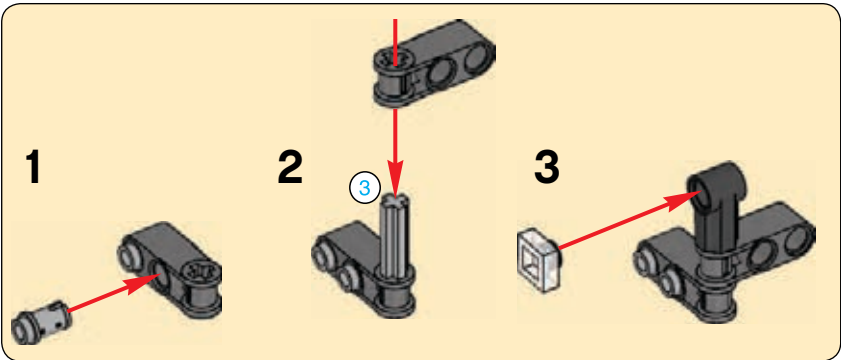




4

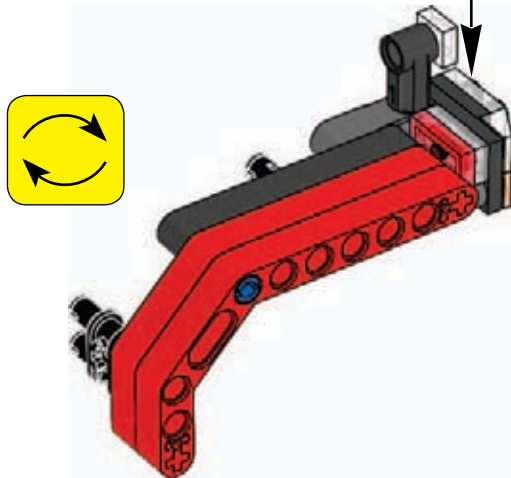
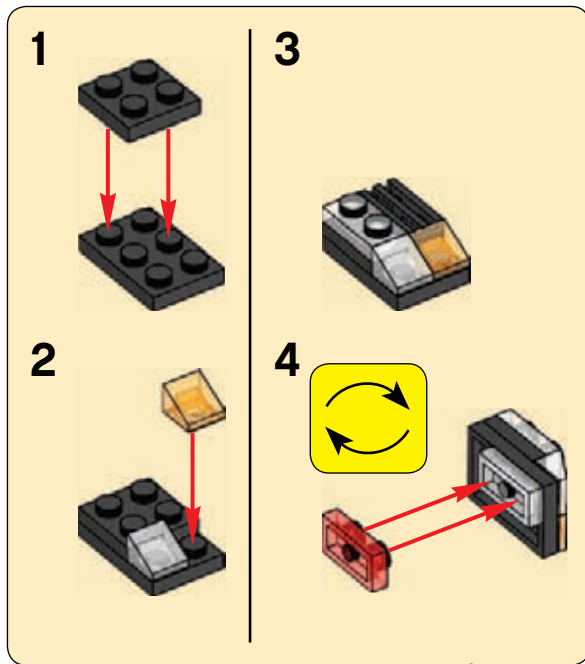


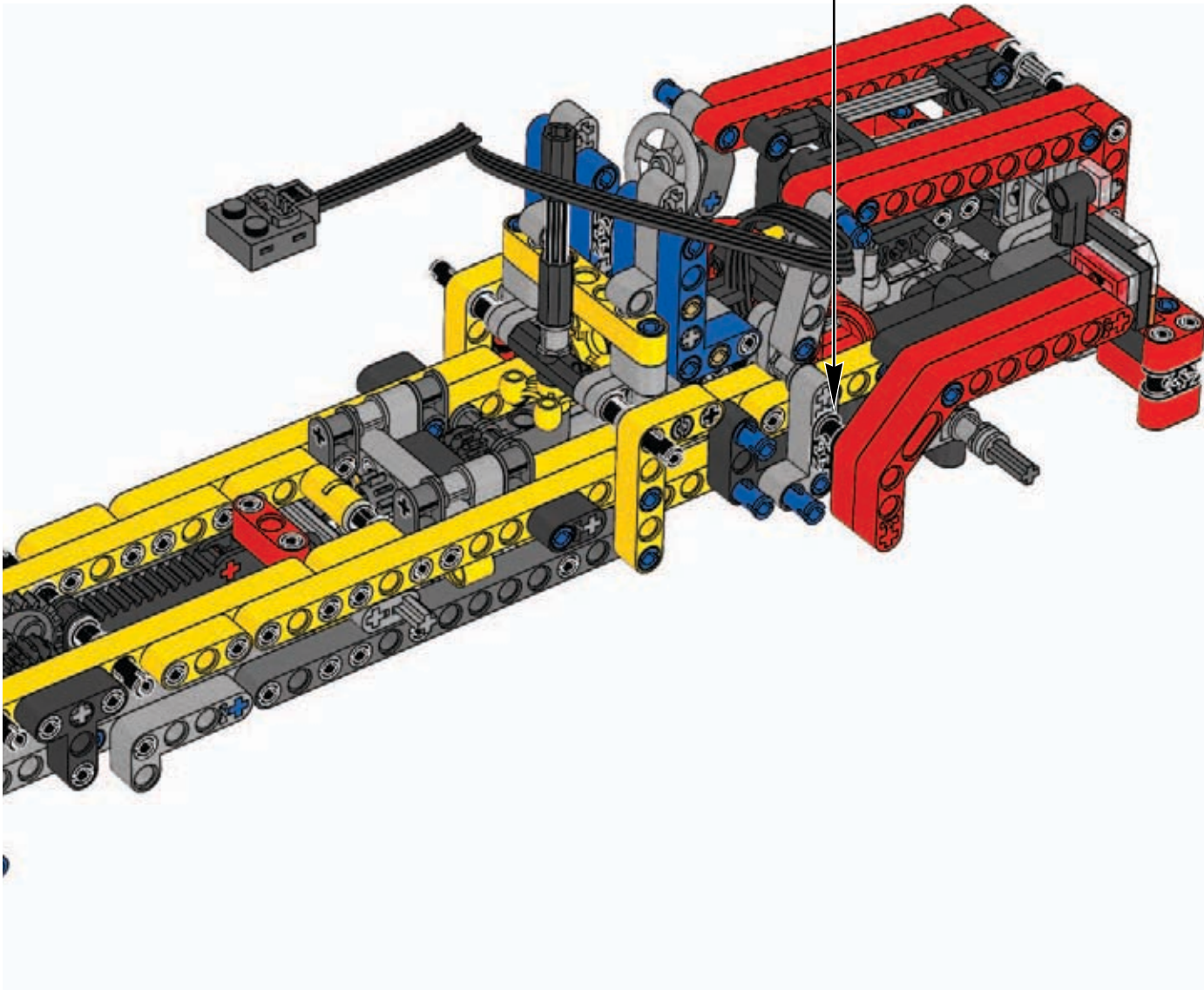
5

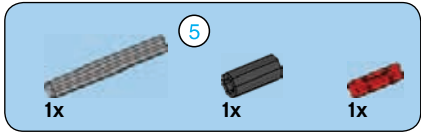




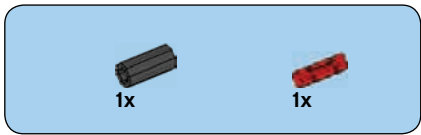
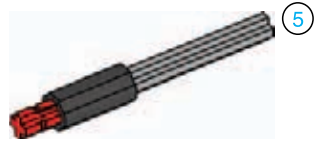
6



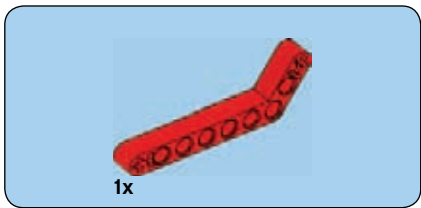
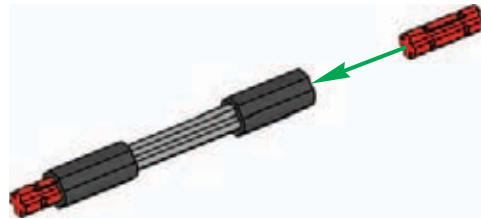




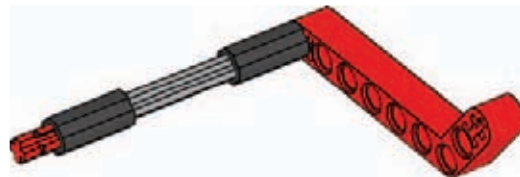
1



2

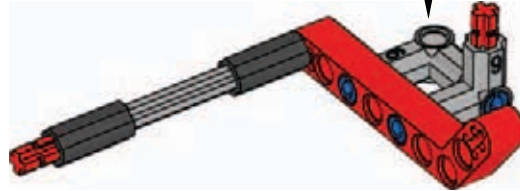
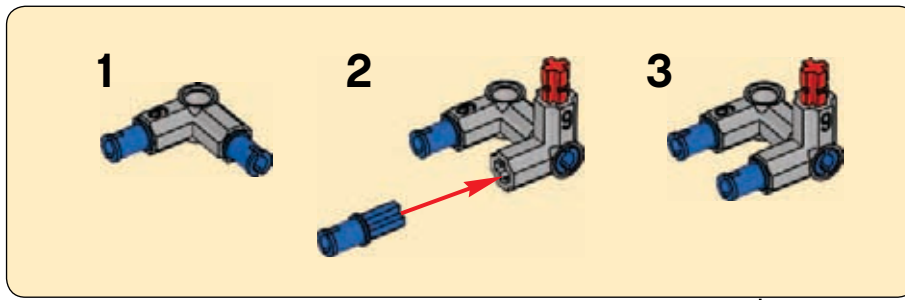


3

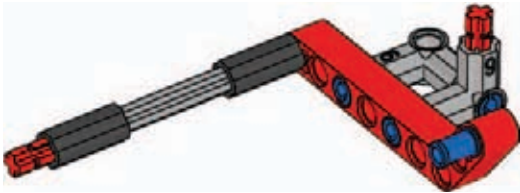




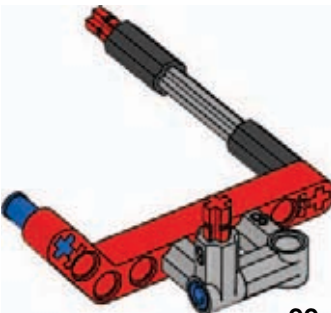
4

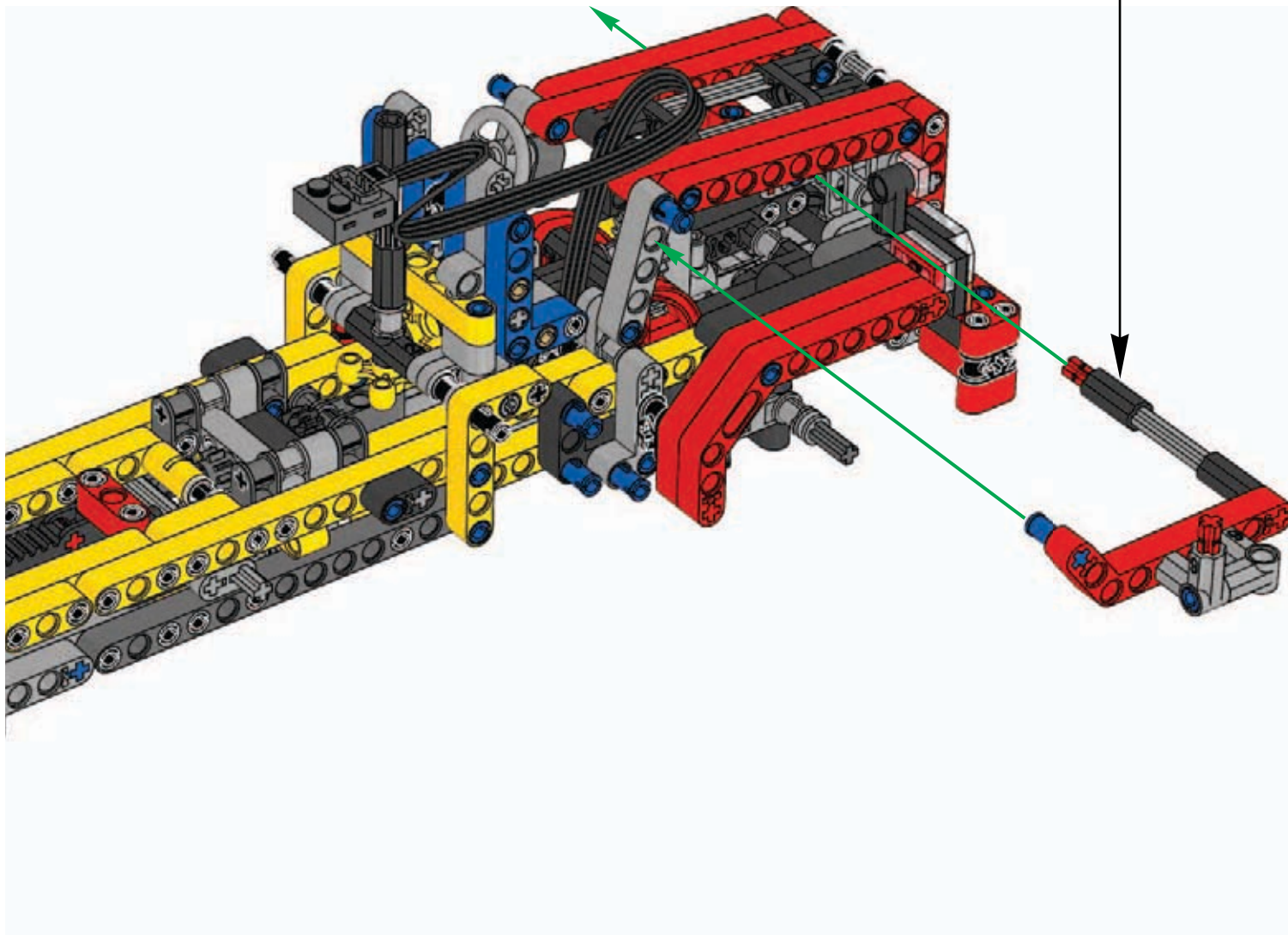


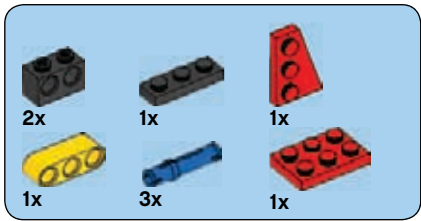
5



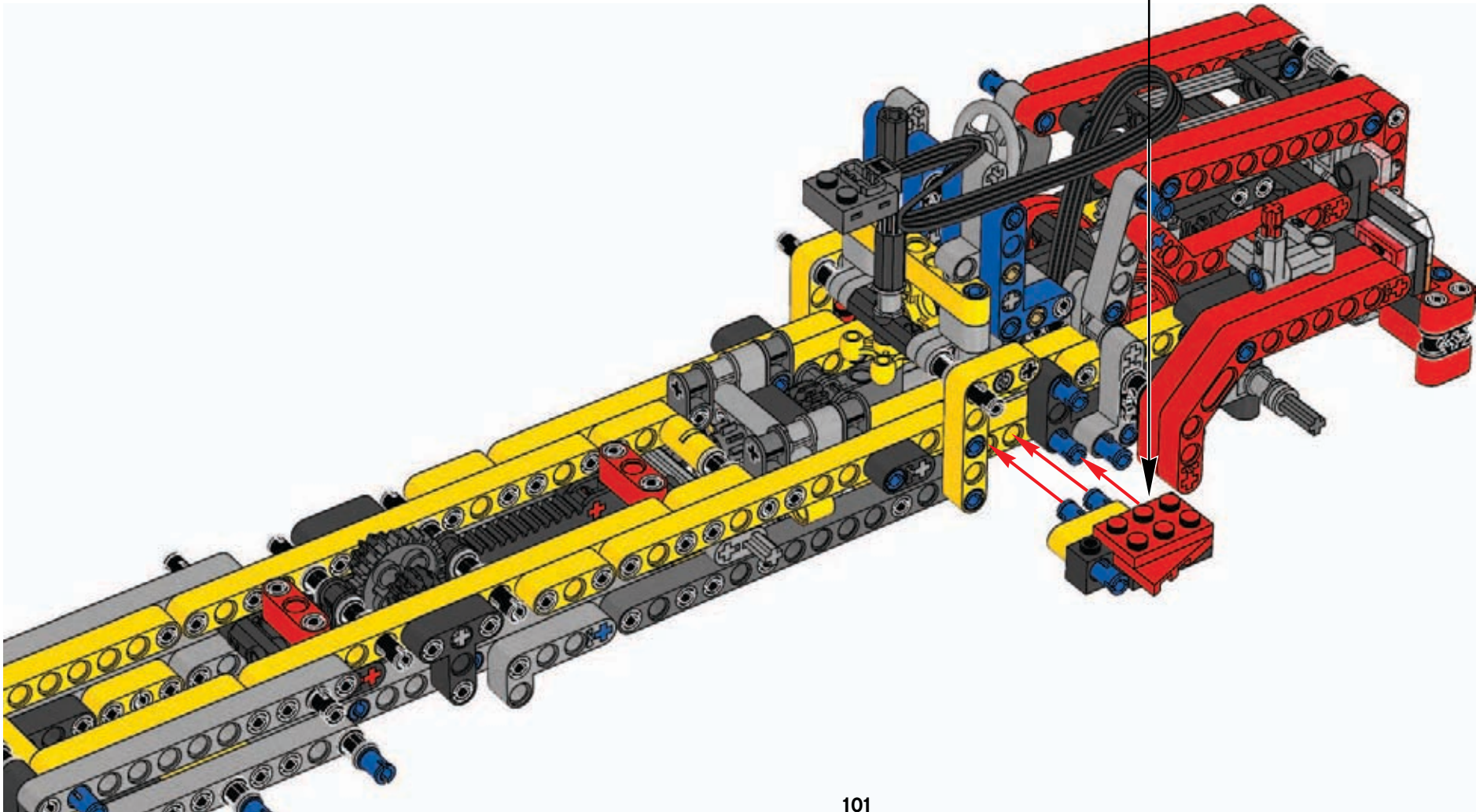
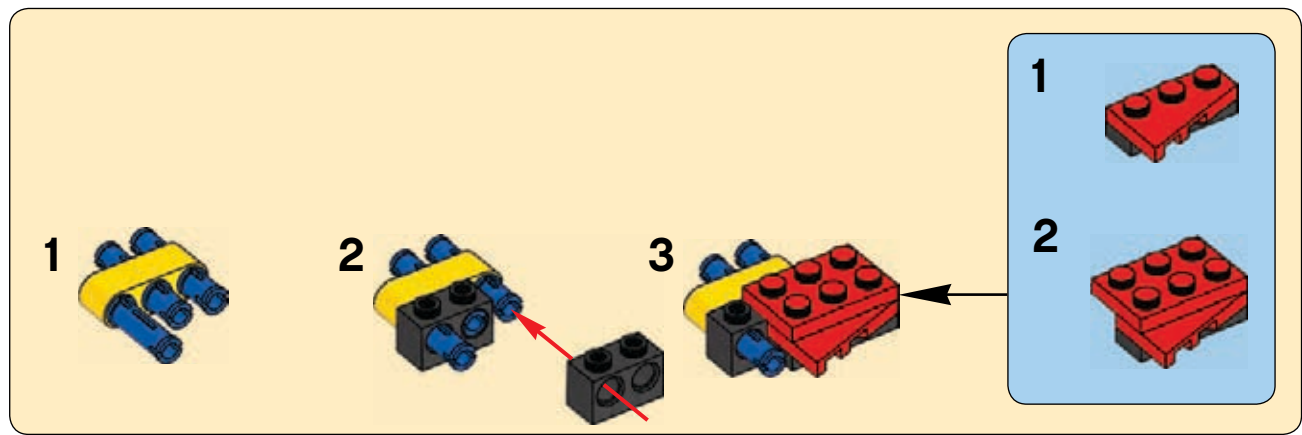
6

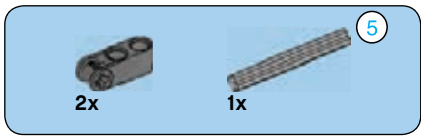




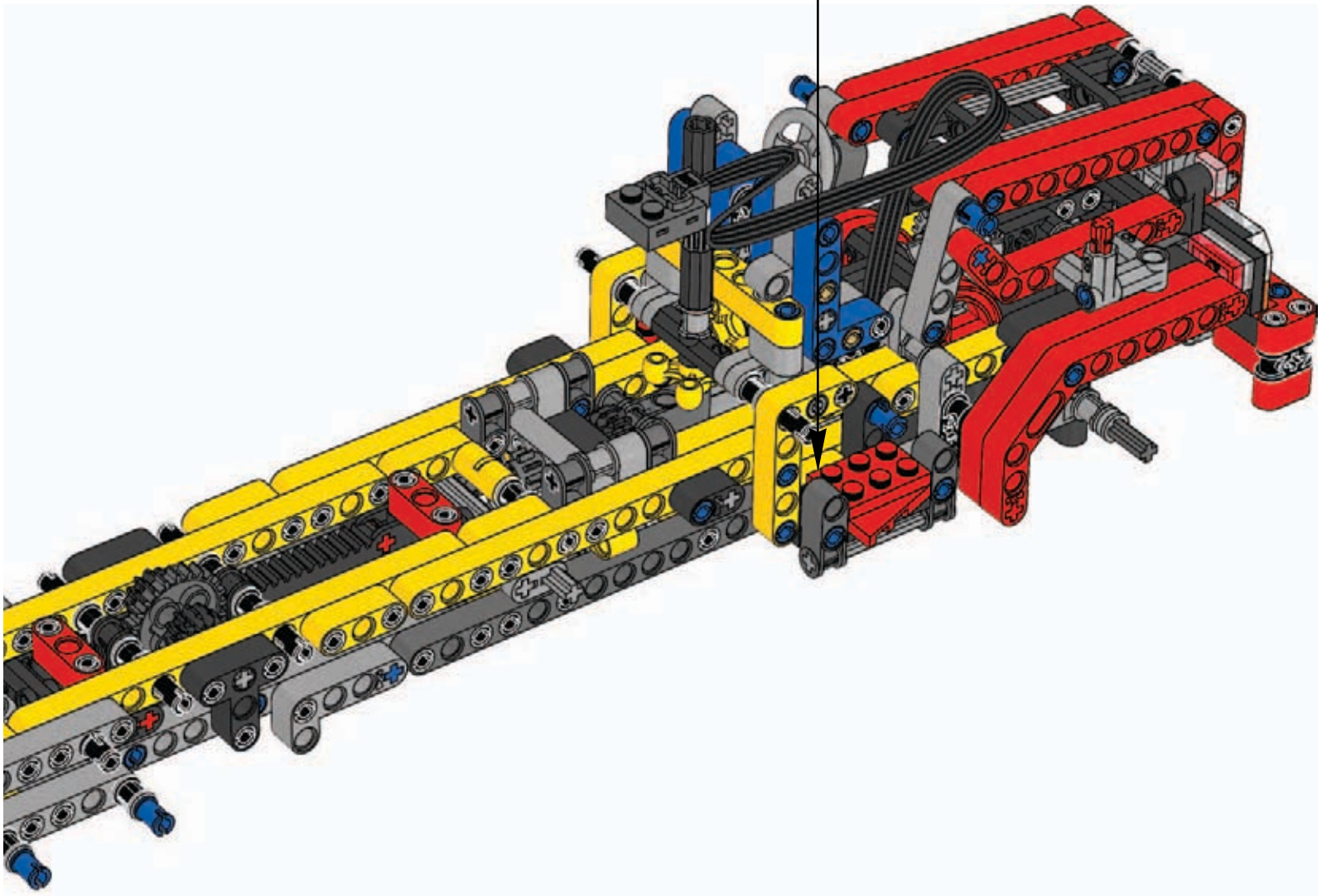
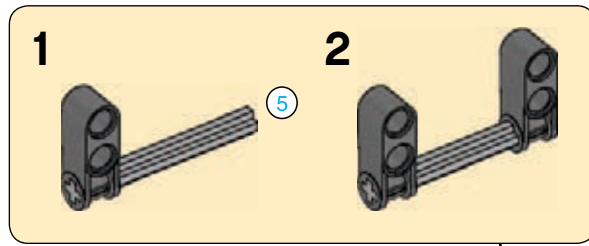


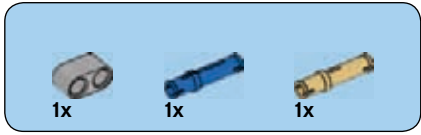
61



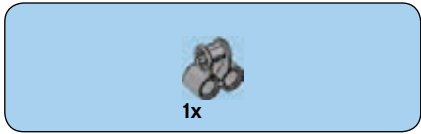


62

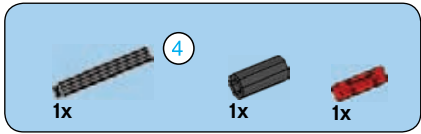




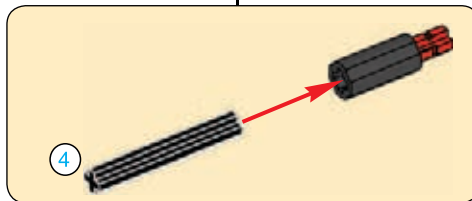
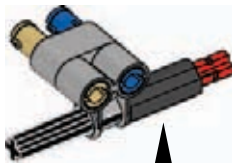
1

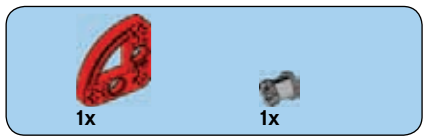


2

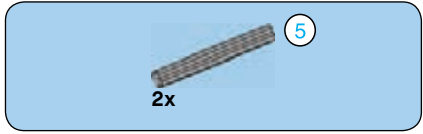
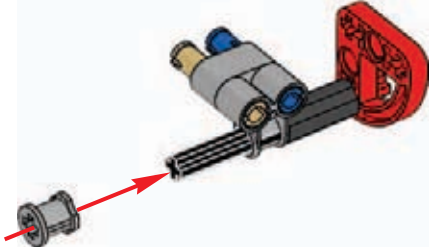


3

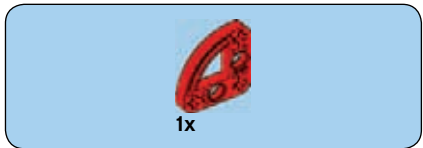
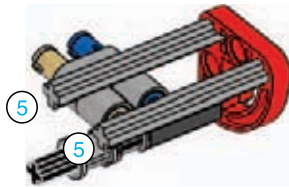




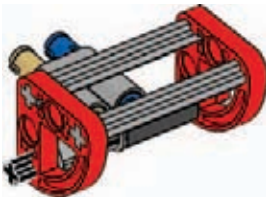
4

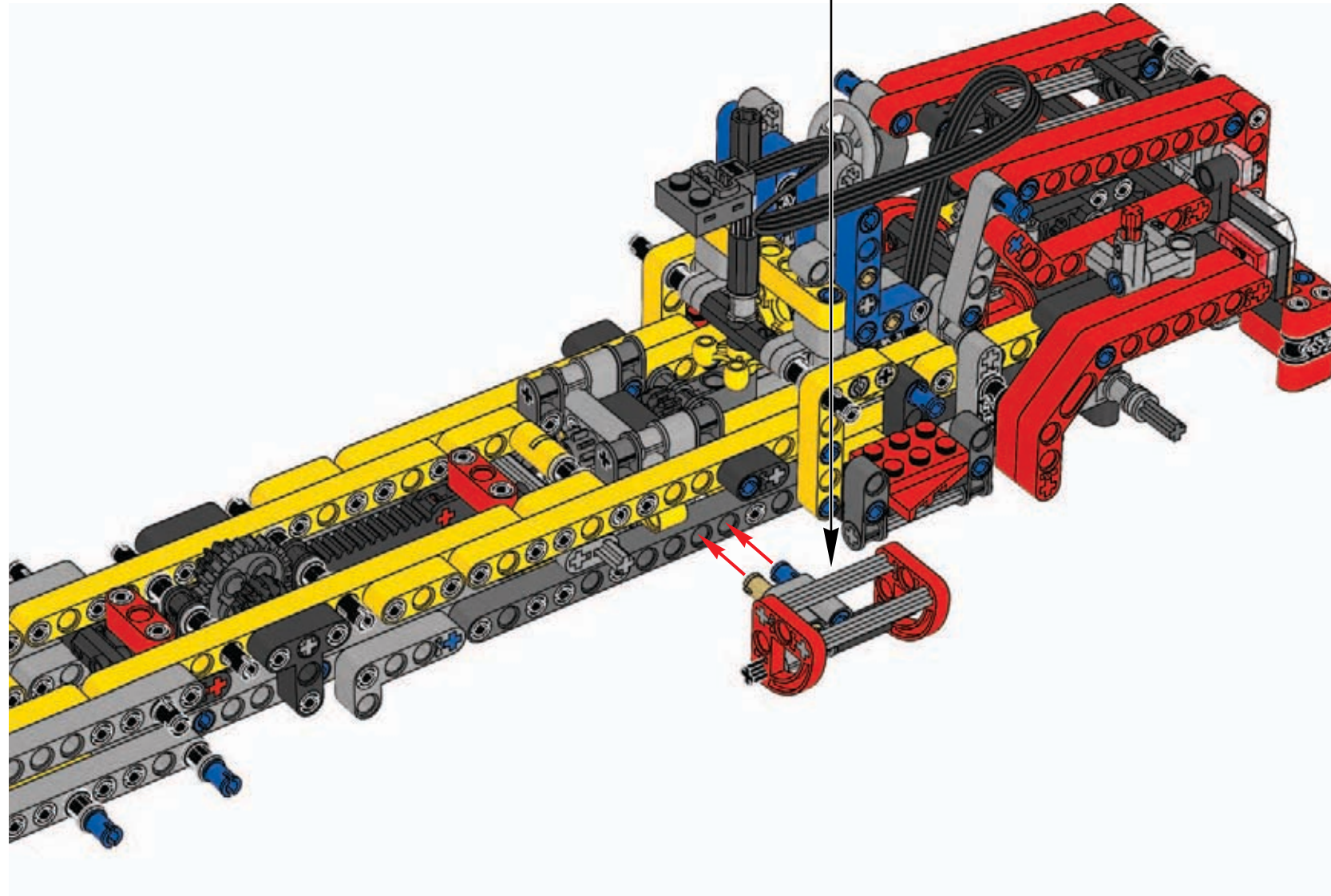


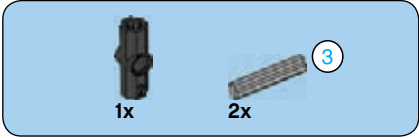
6



7



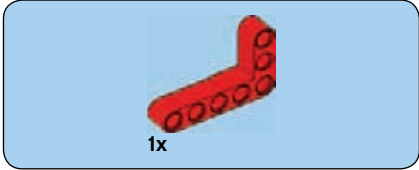




1

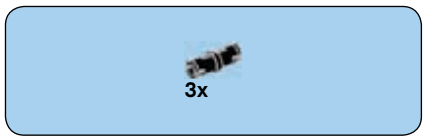


2

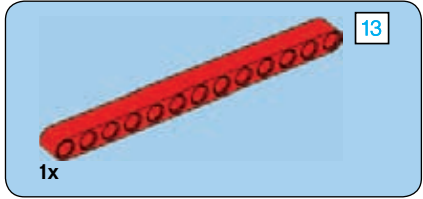


3

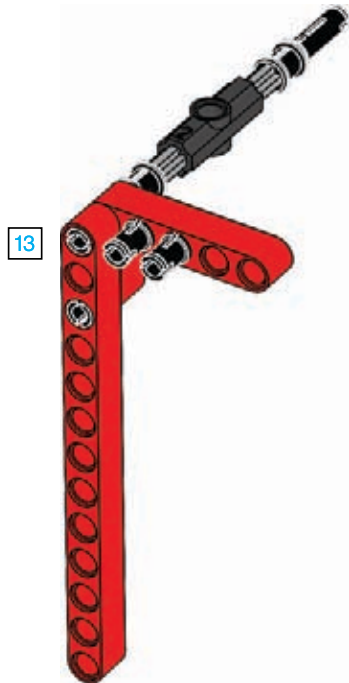


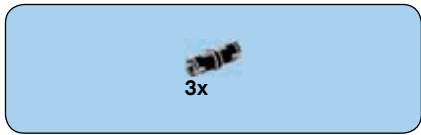


4

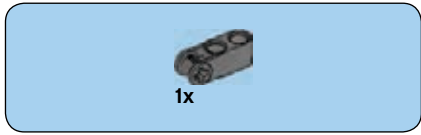
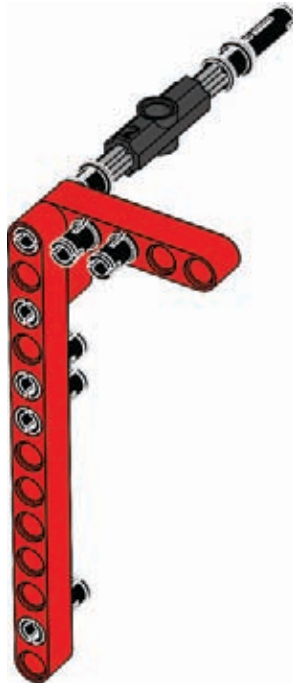


5

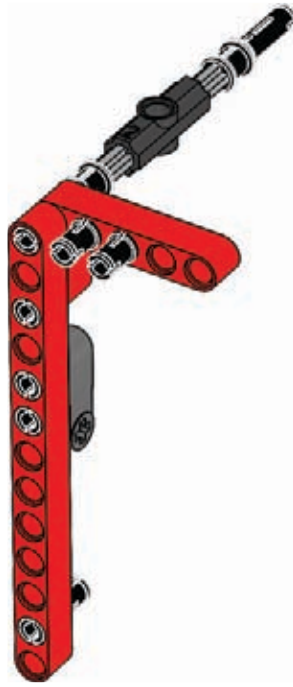


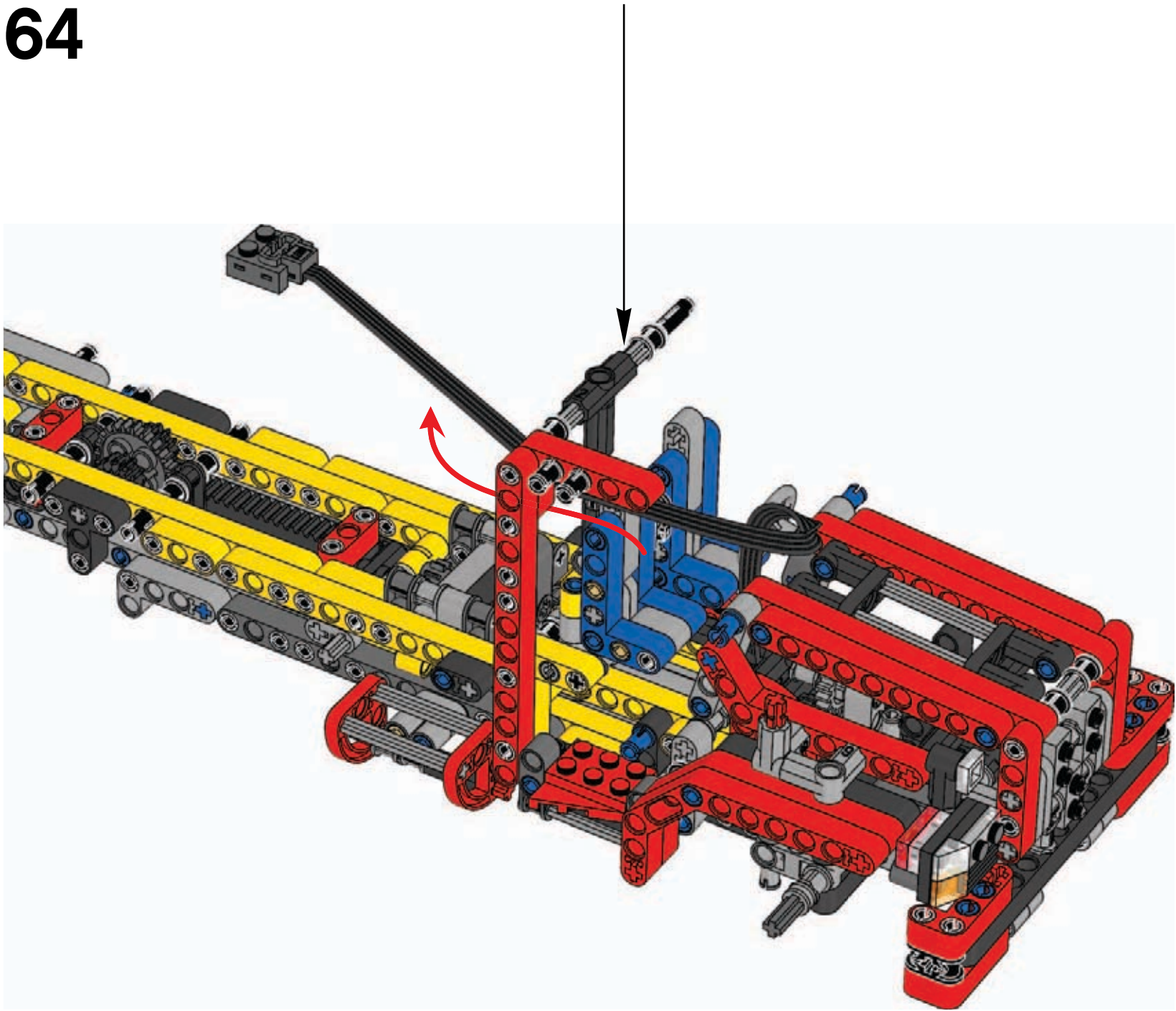


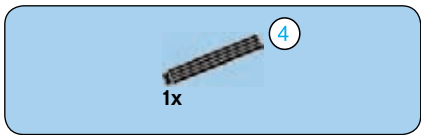
6



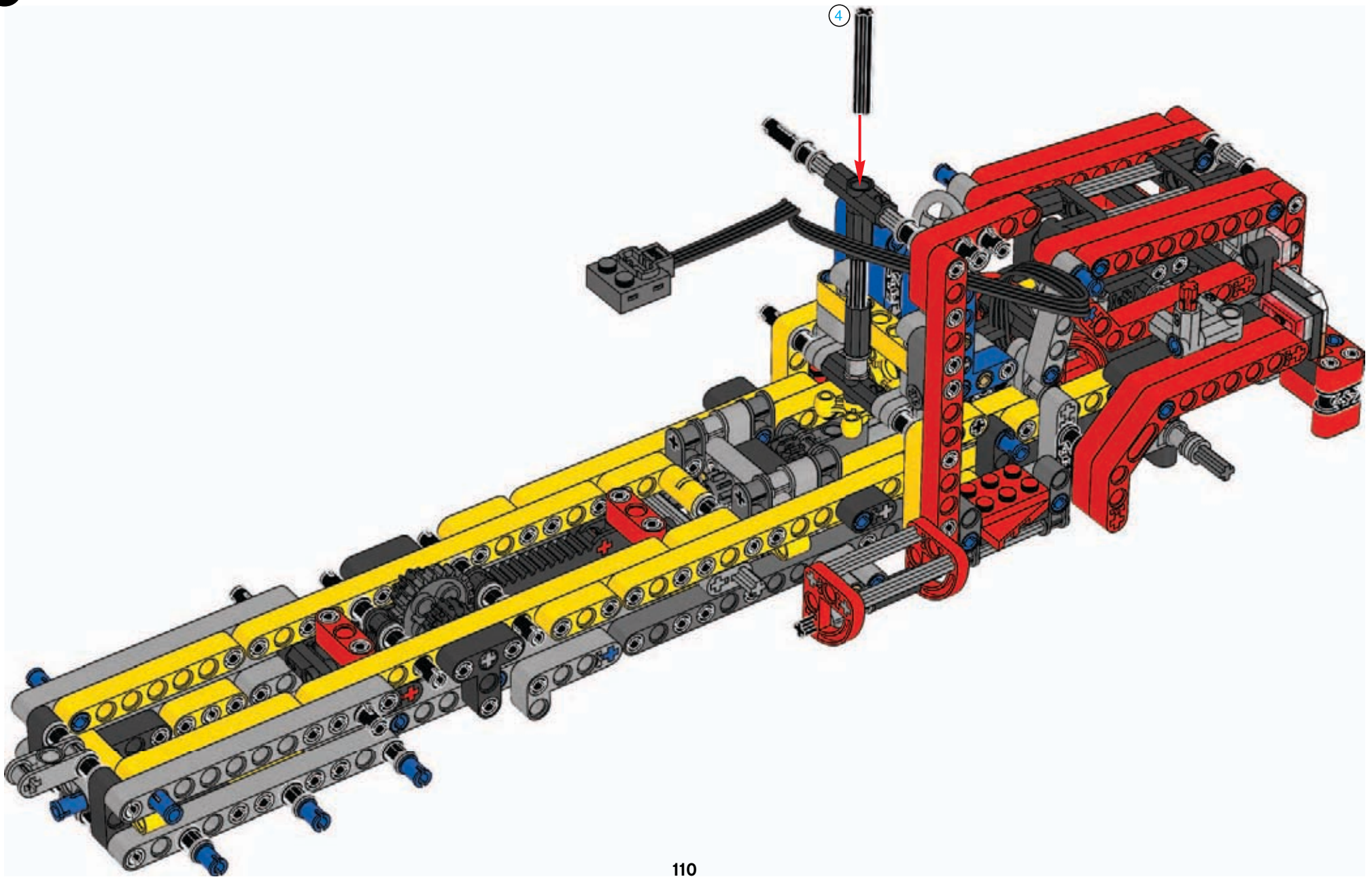
7

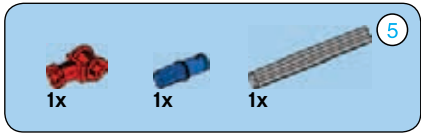
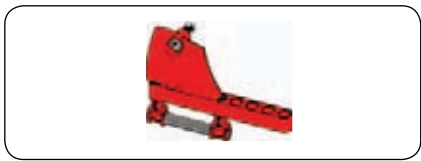




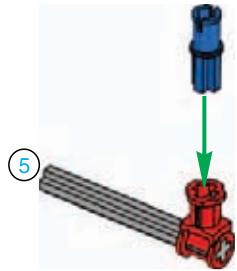


65

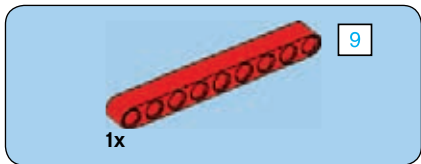
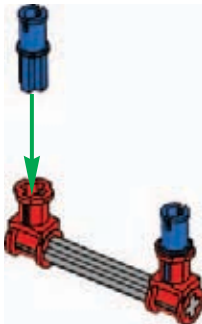




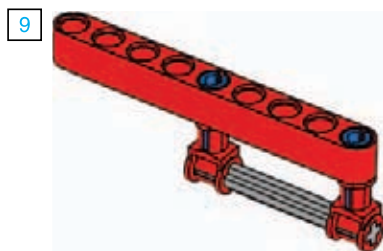
1

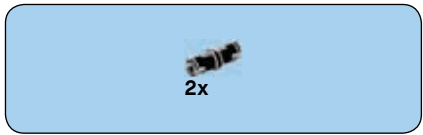


2

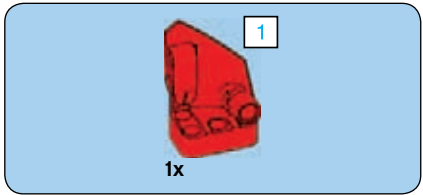
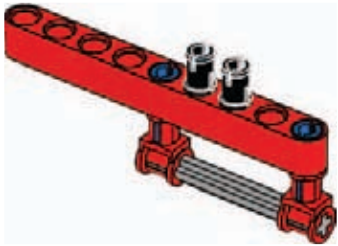


3

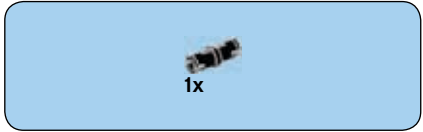
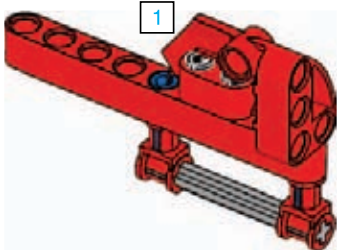




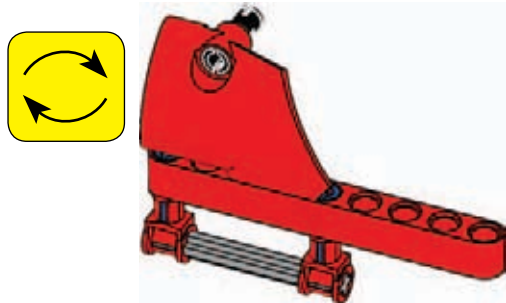
4

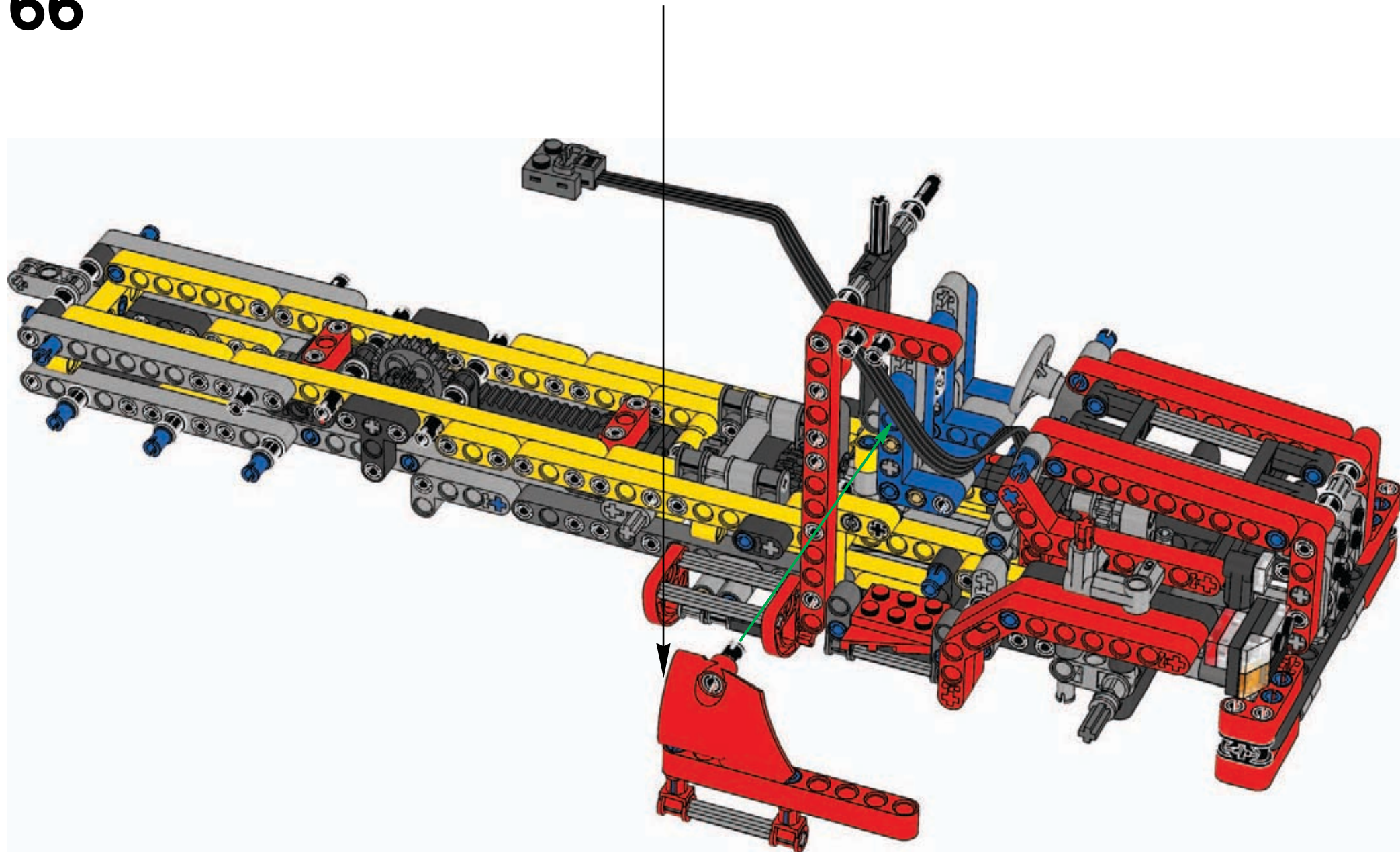


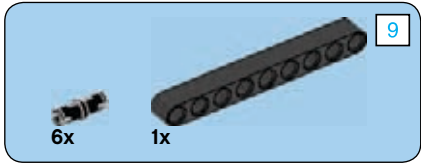
5



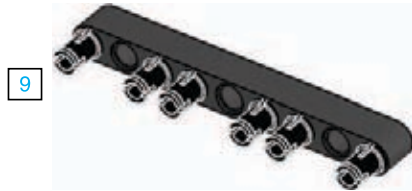
6



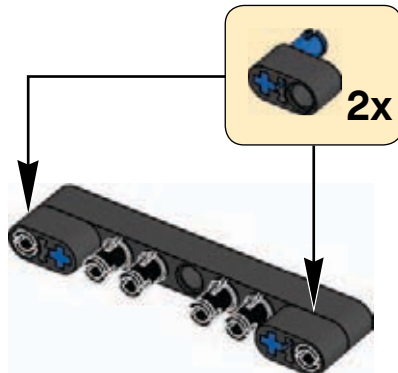


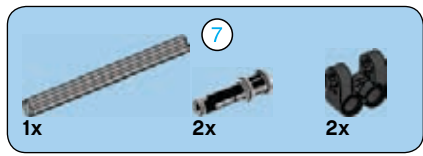


1

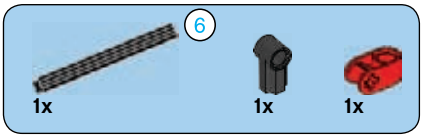
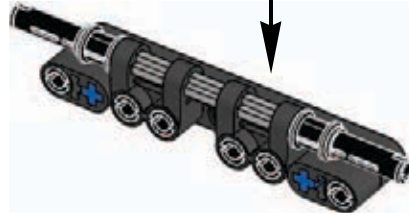
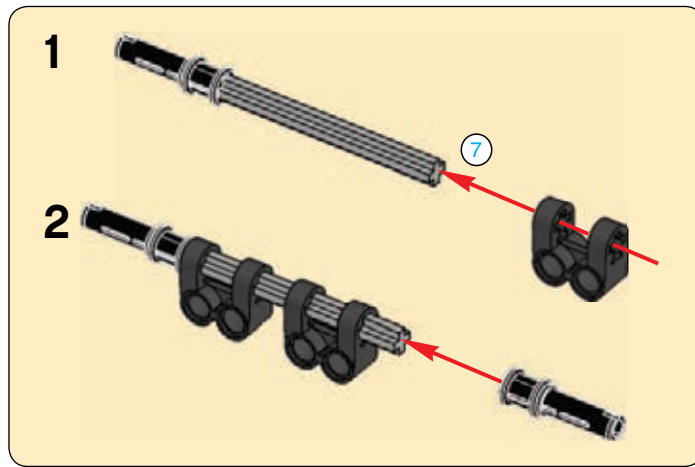


2

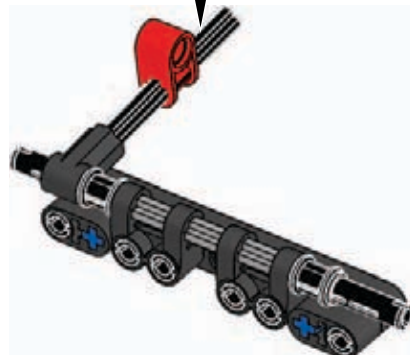
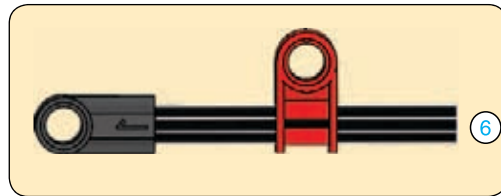




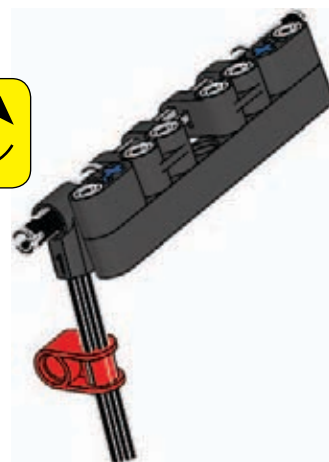
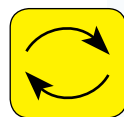
3



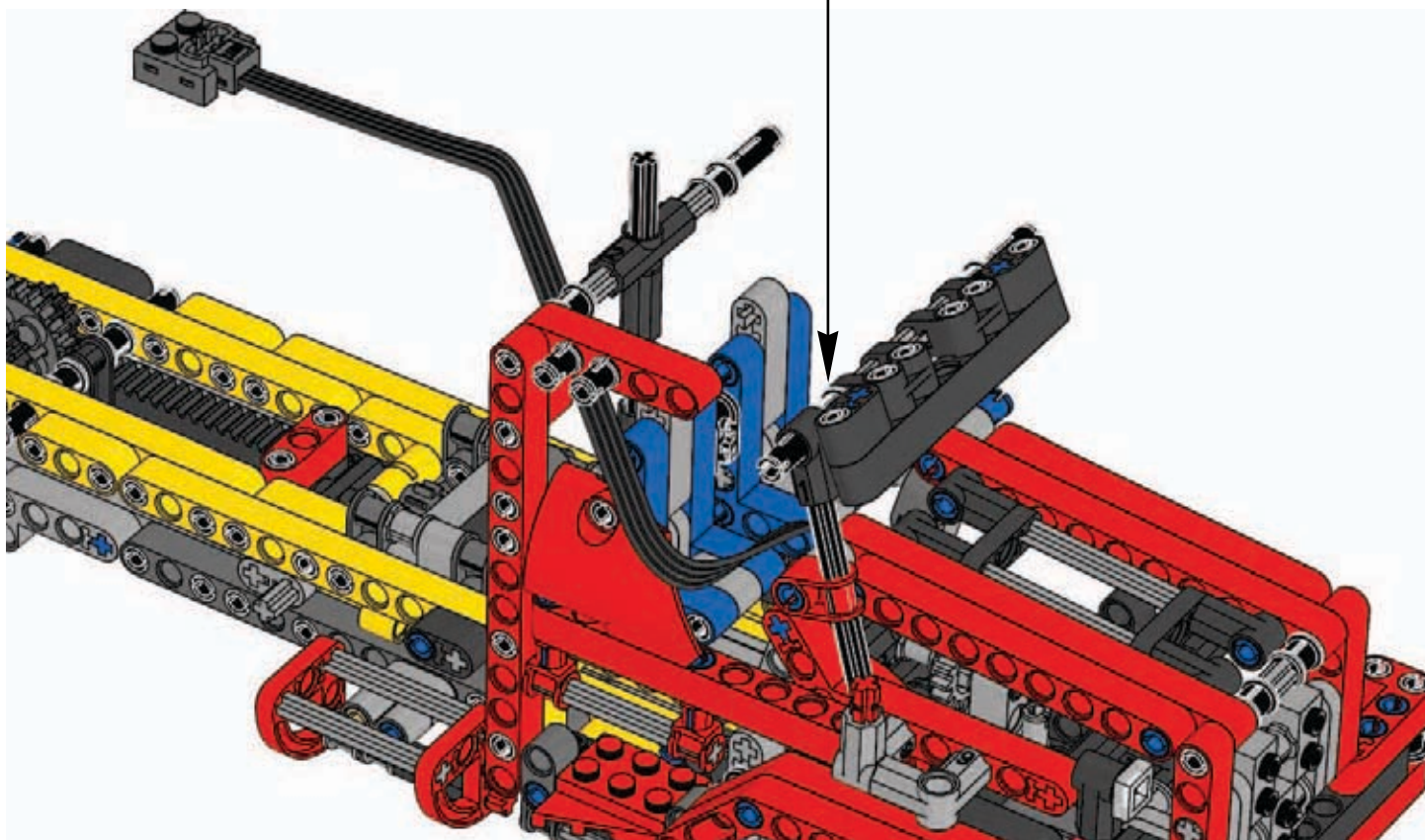
4

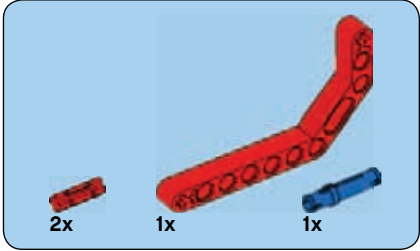
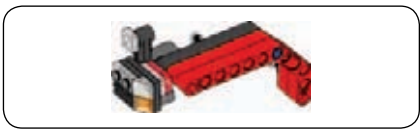


5

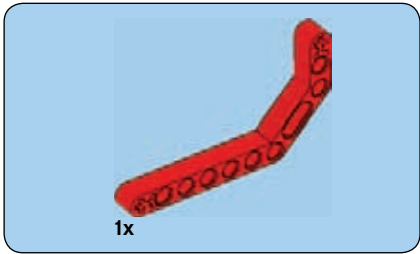
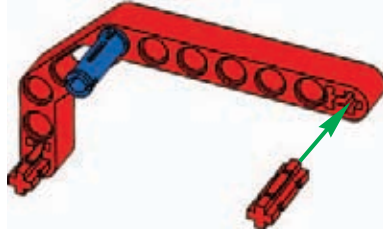


67

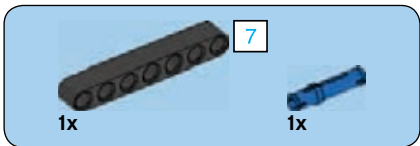
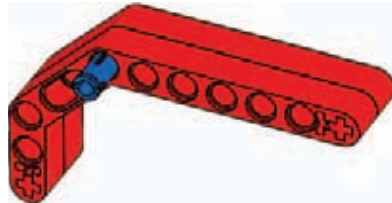




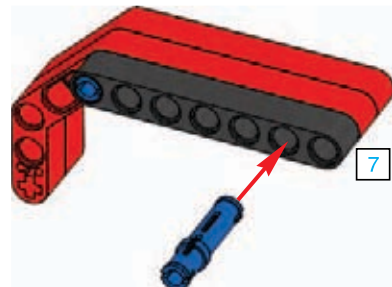
1

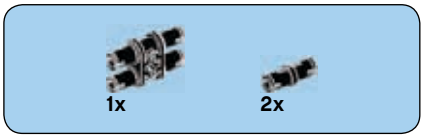


2

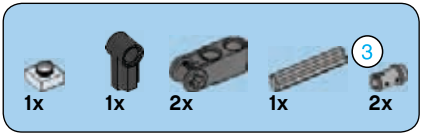
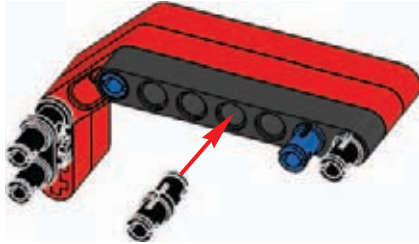


3

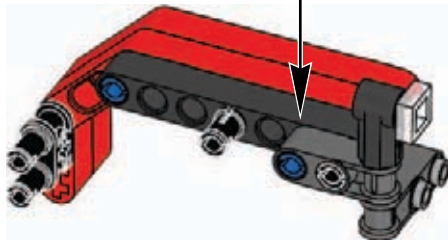
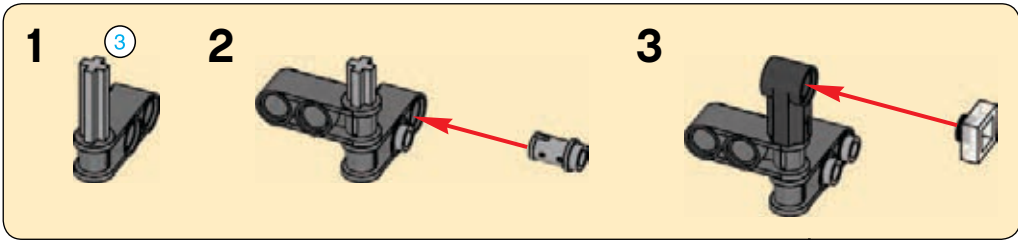




4

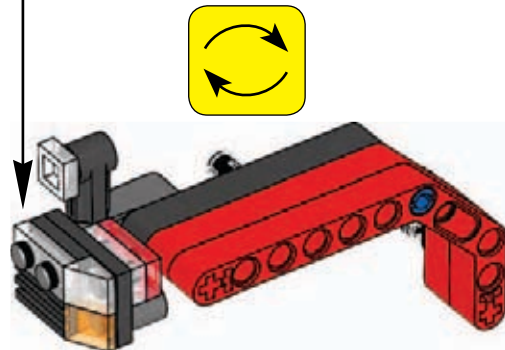
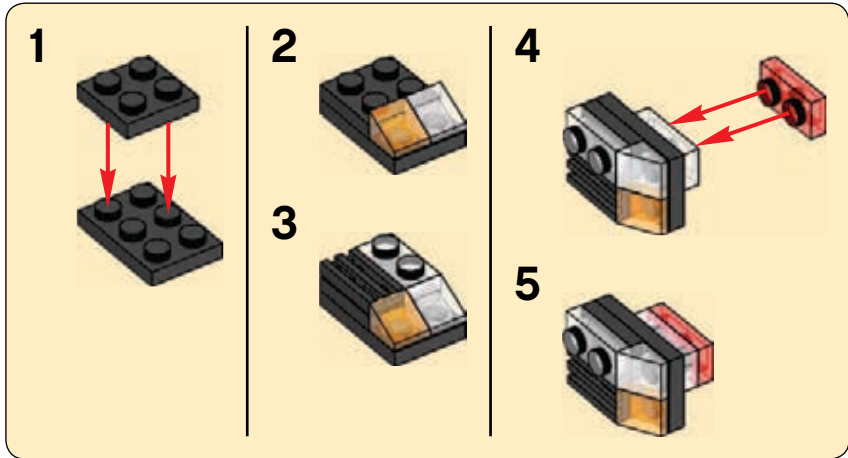


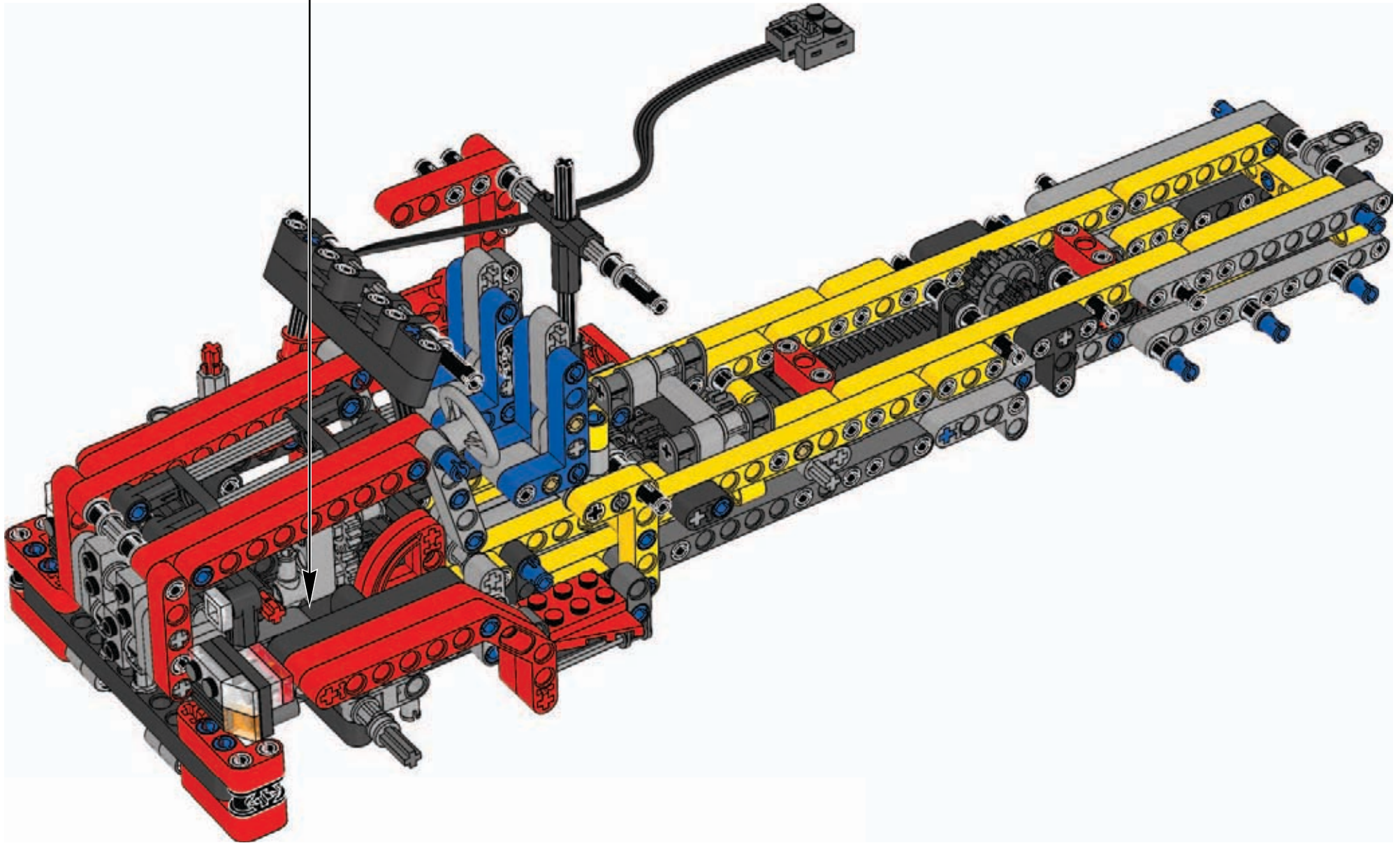
5

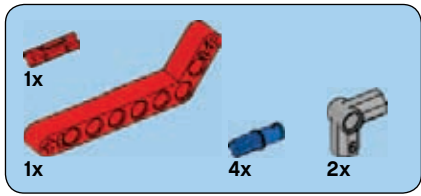




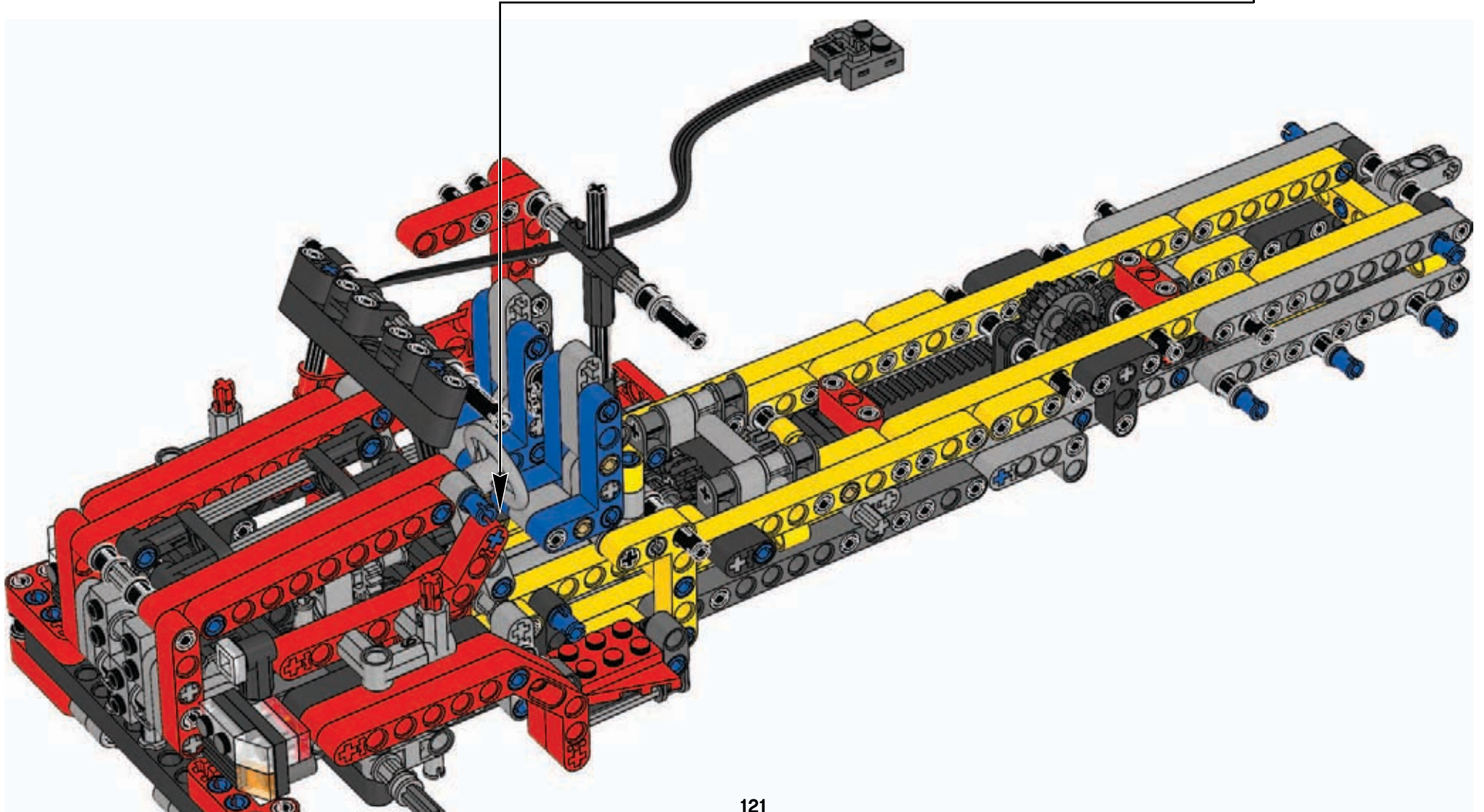
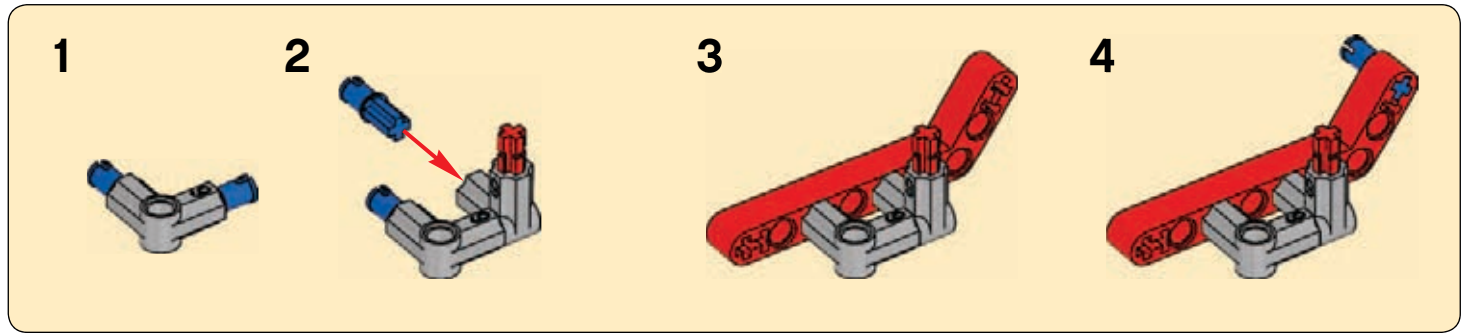
6

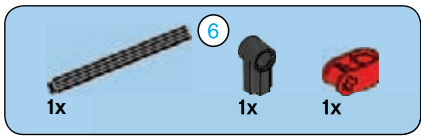




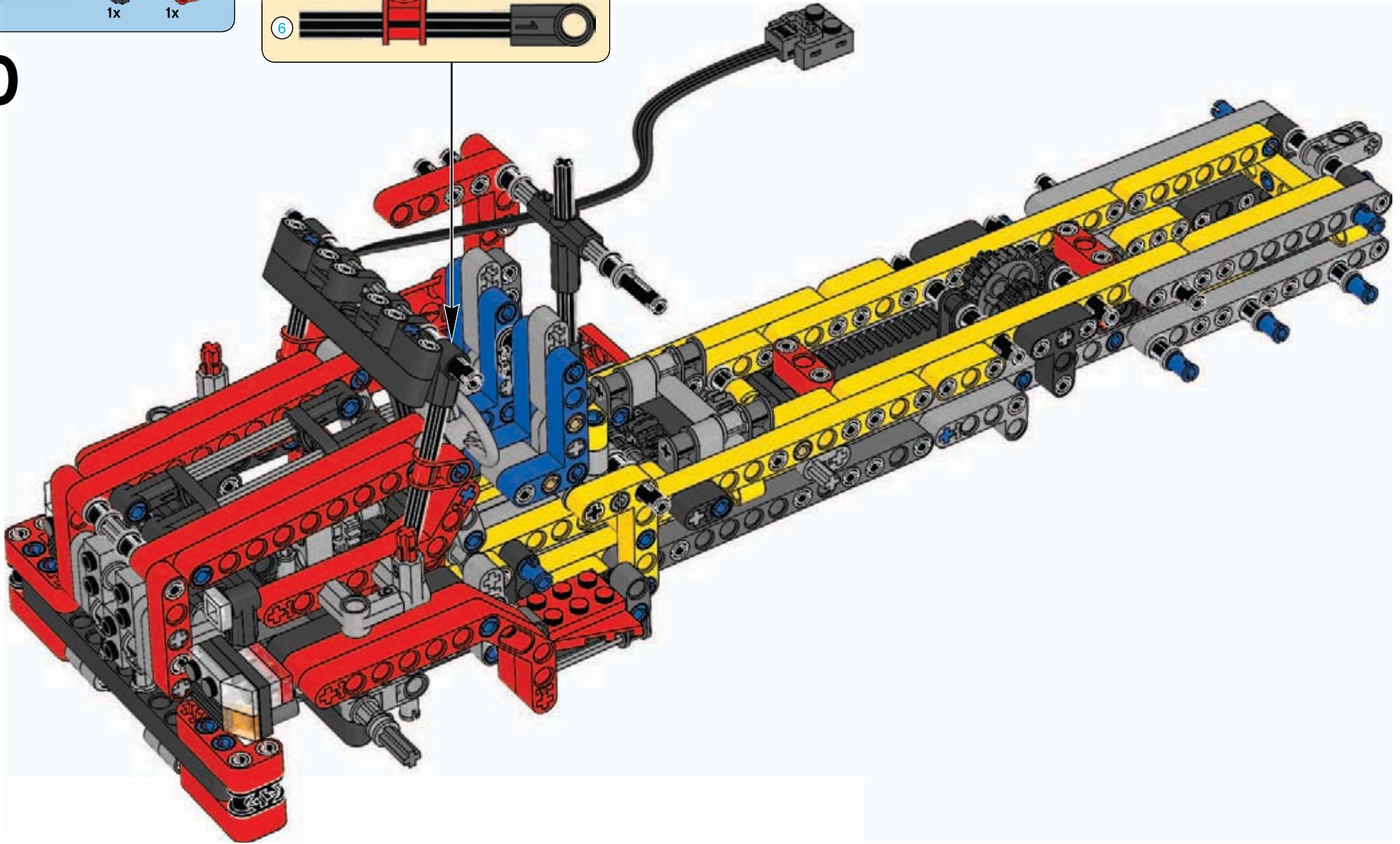


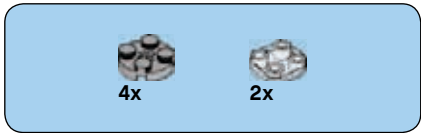
69



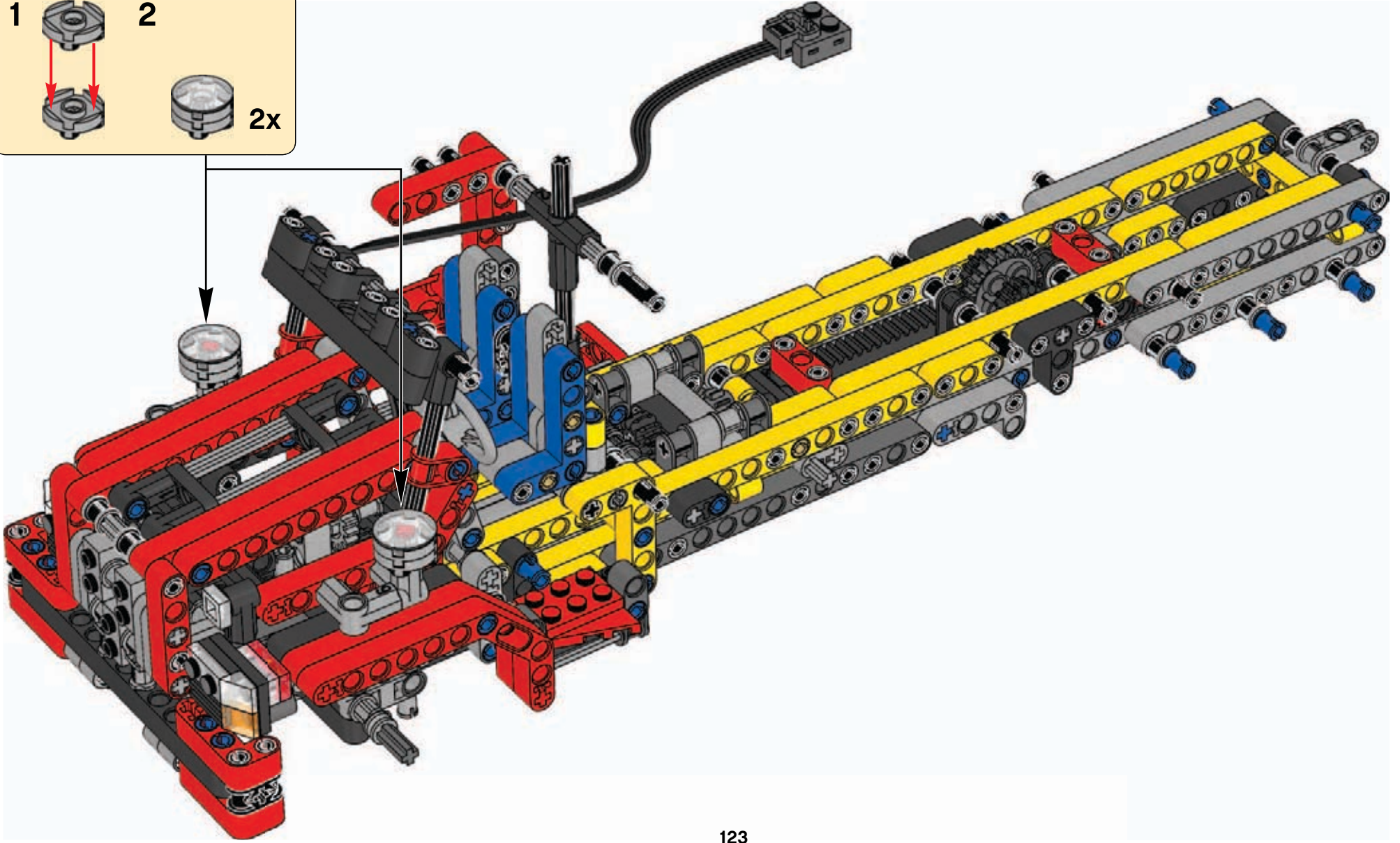
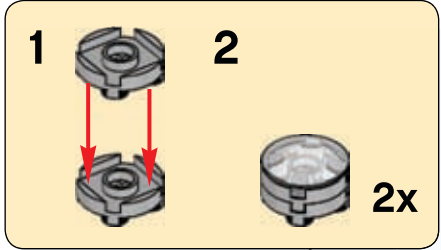


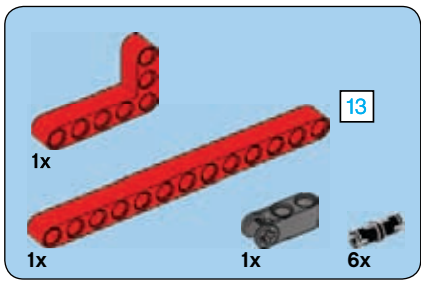
70





71

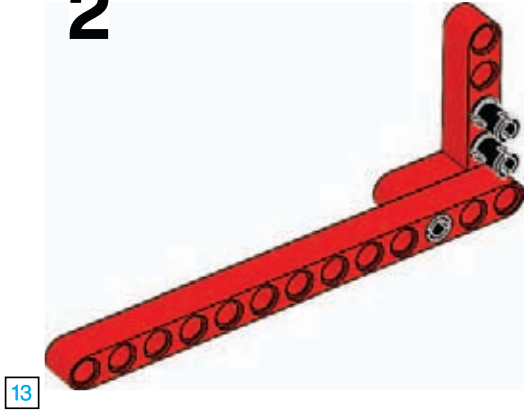




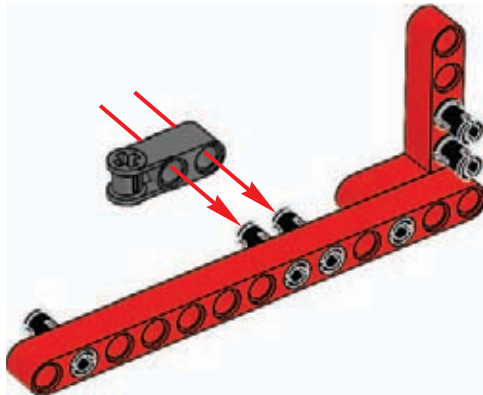
1



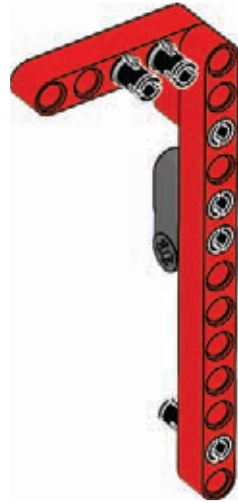
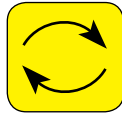
2



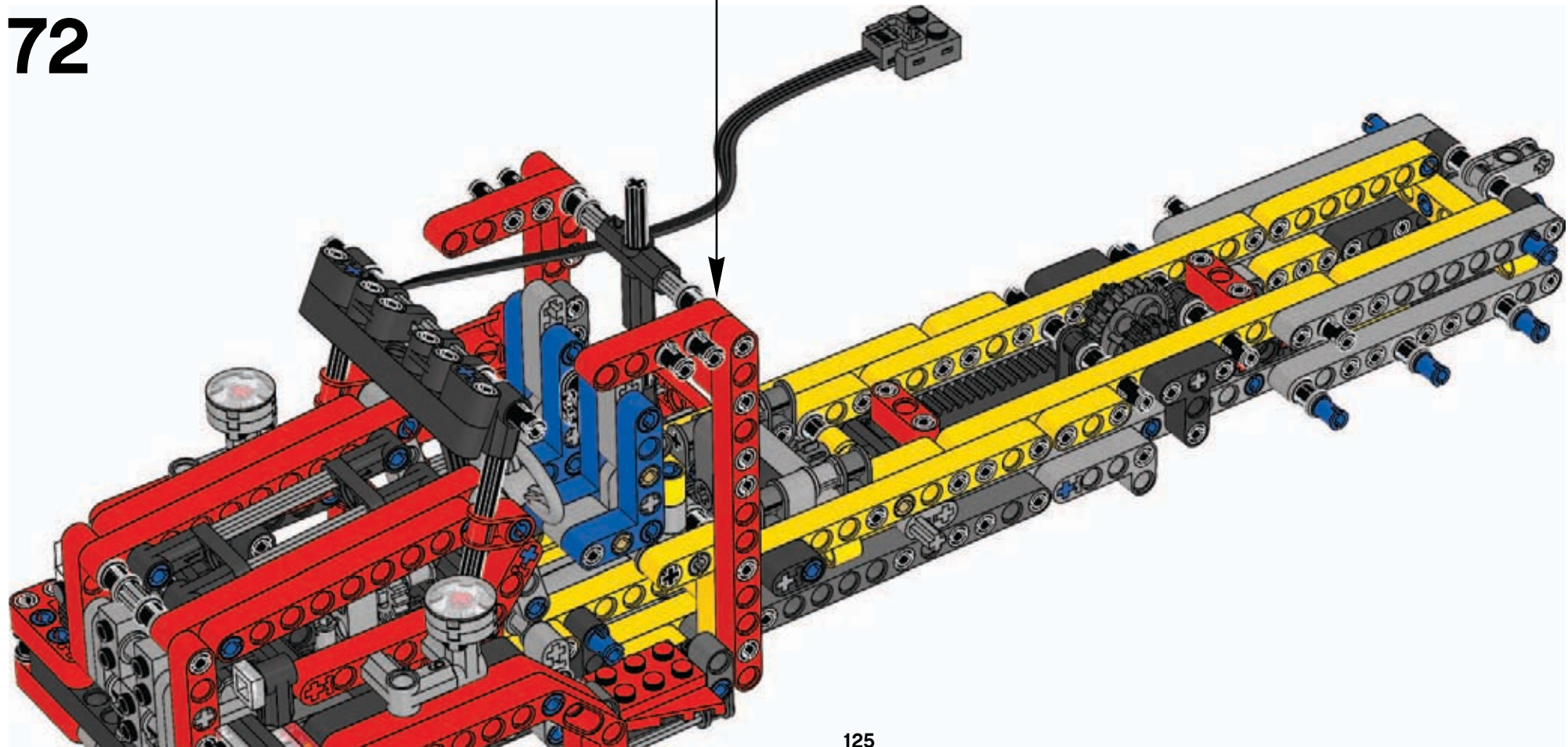
3

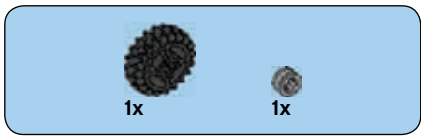


4

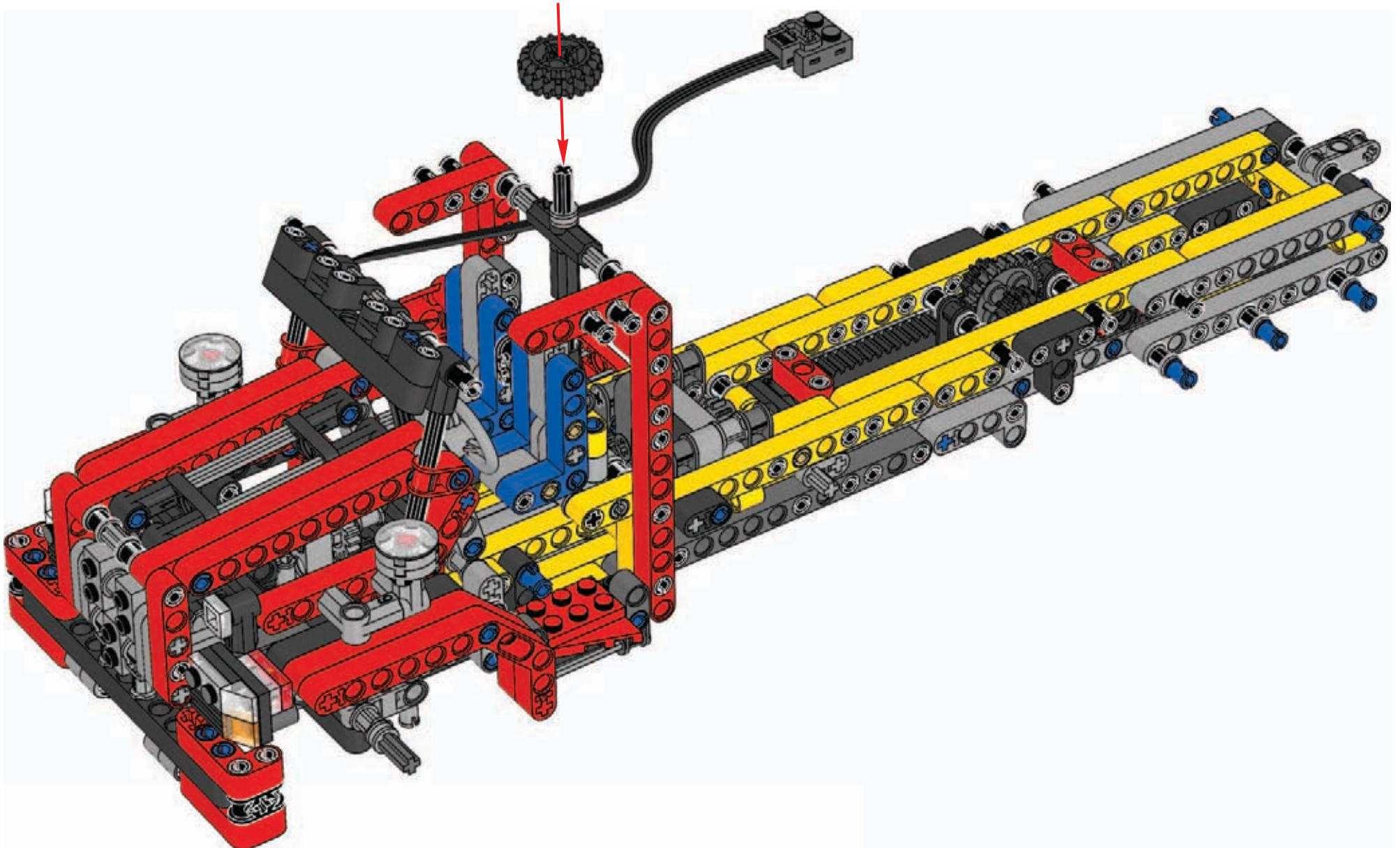


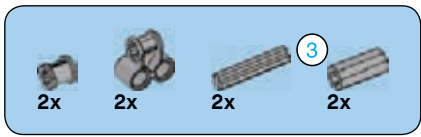
72



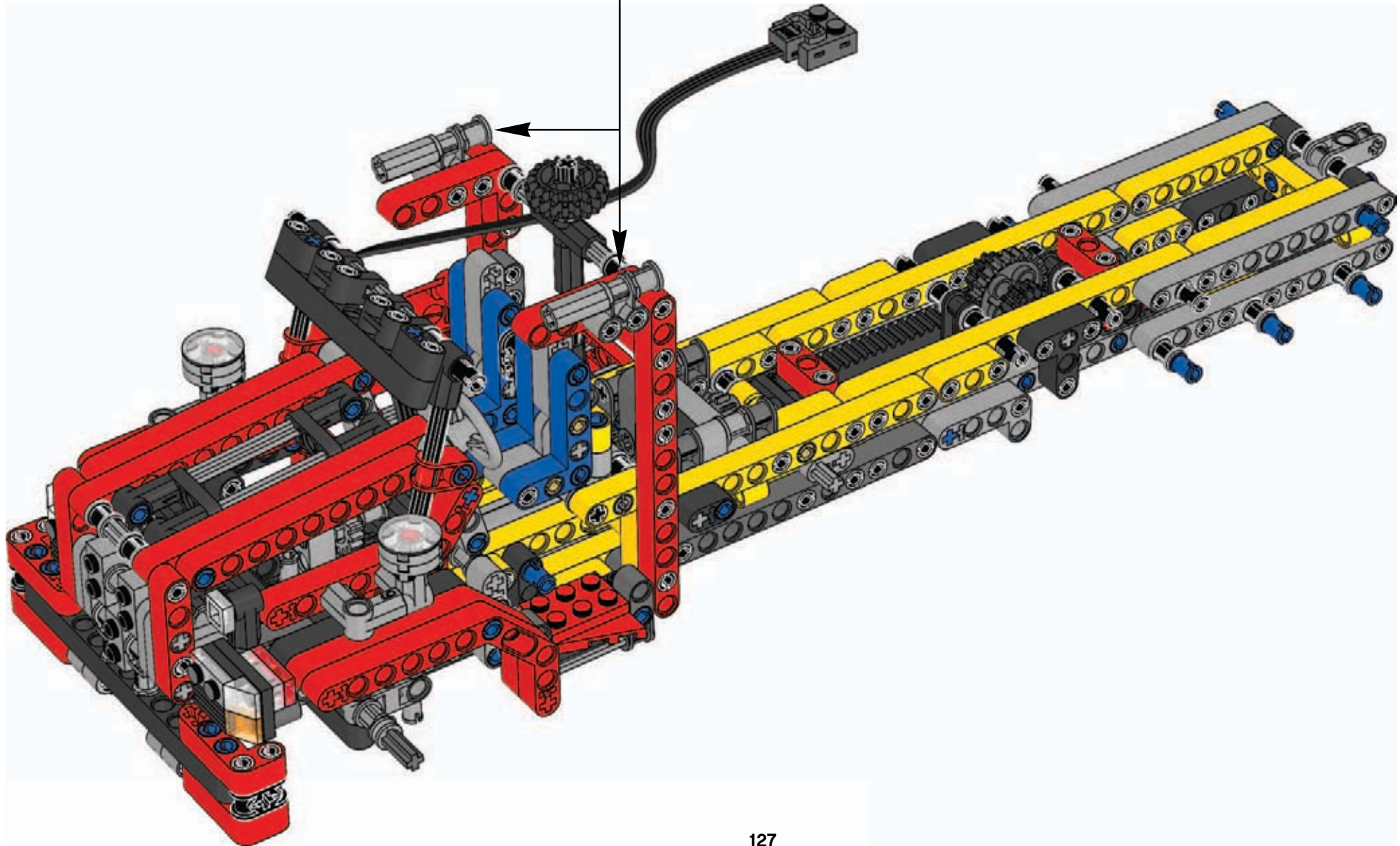
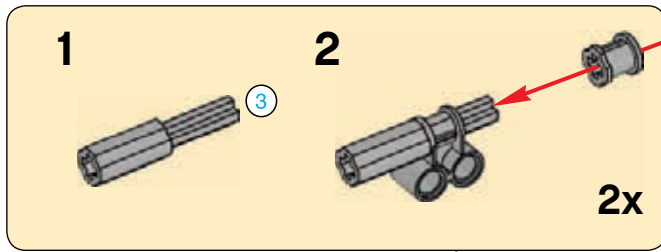


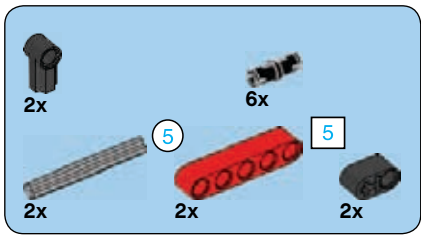
73



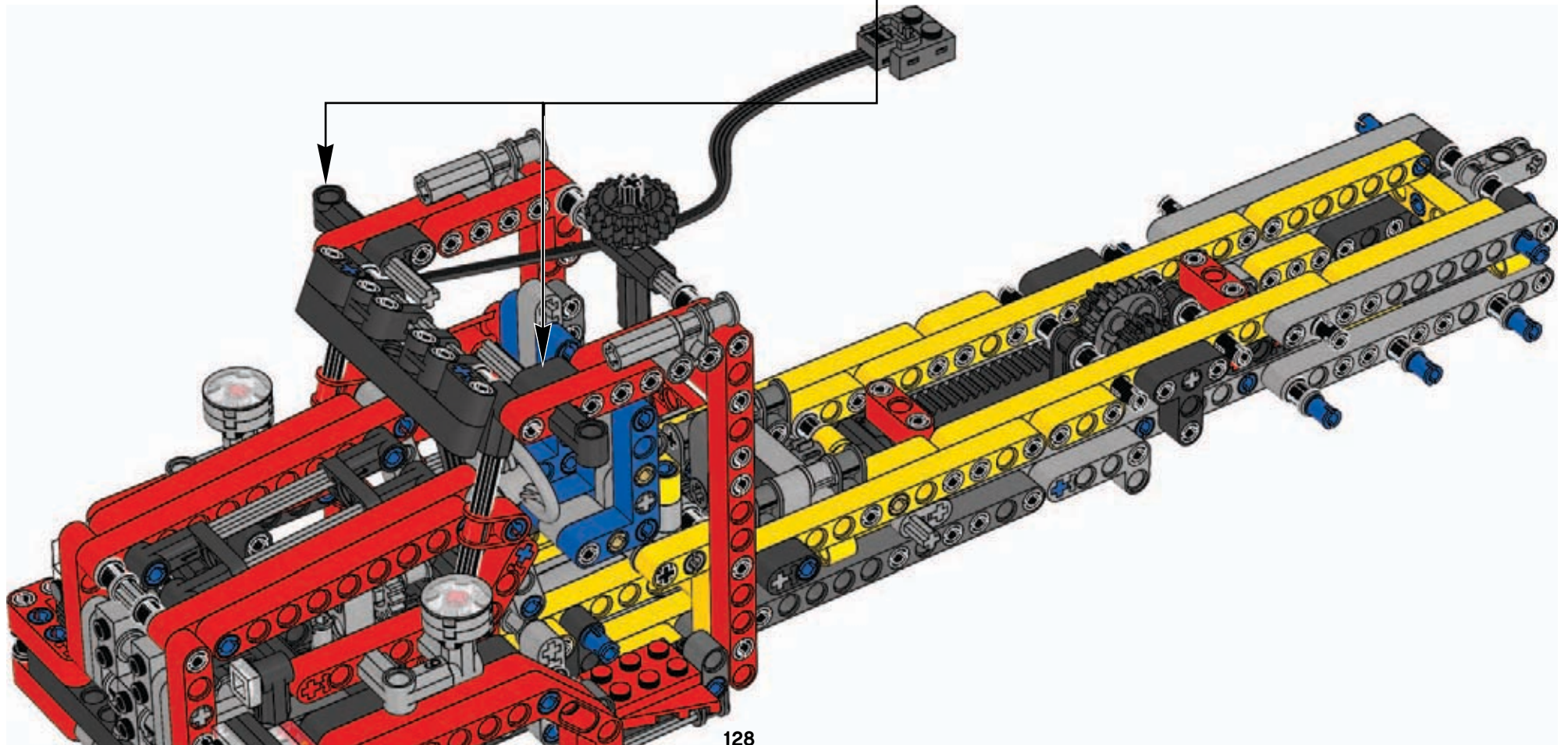
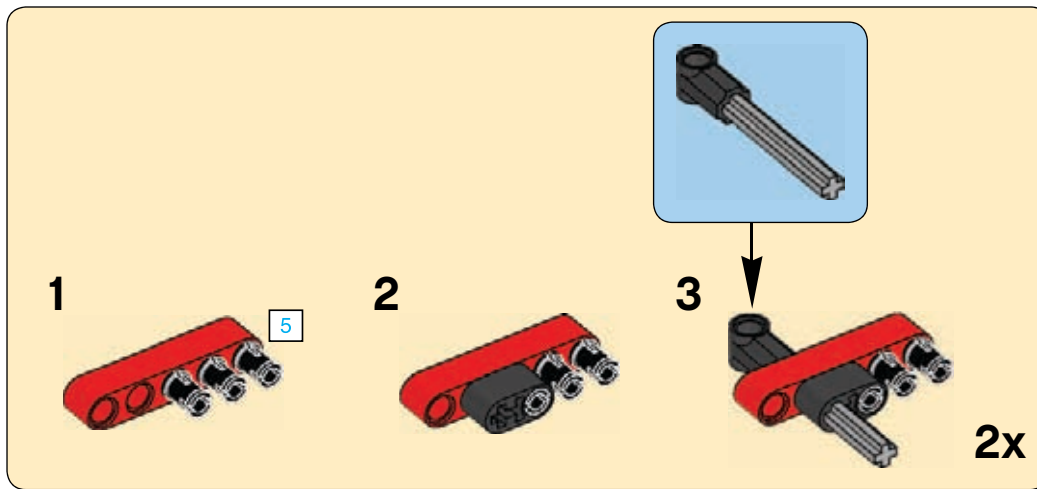


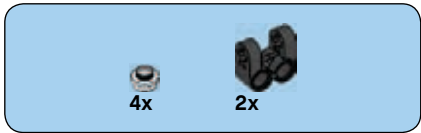
74



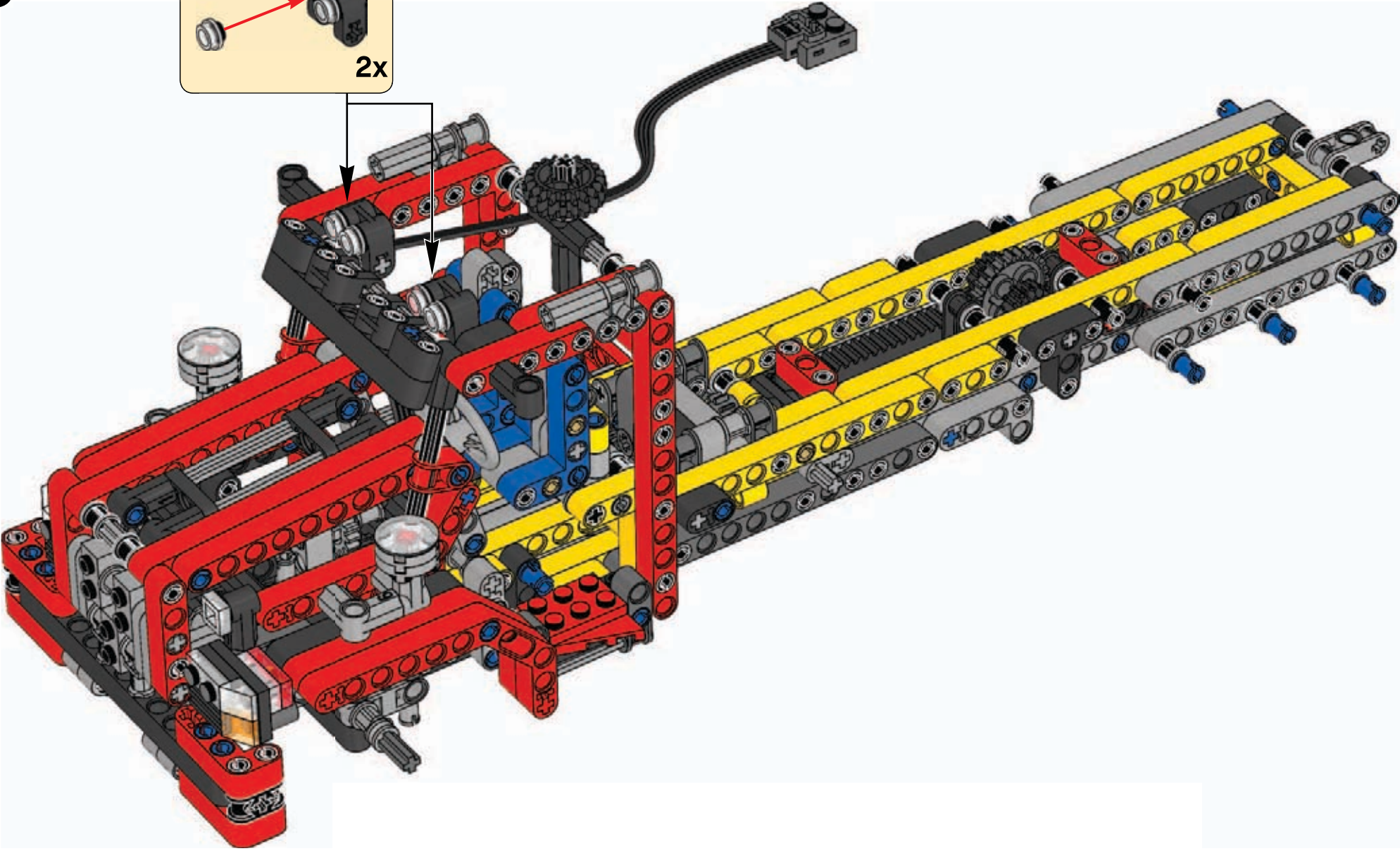
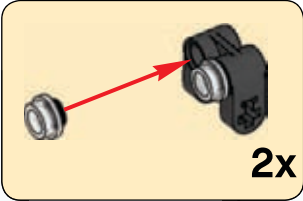


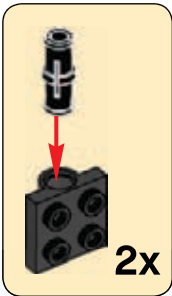
75



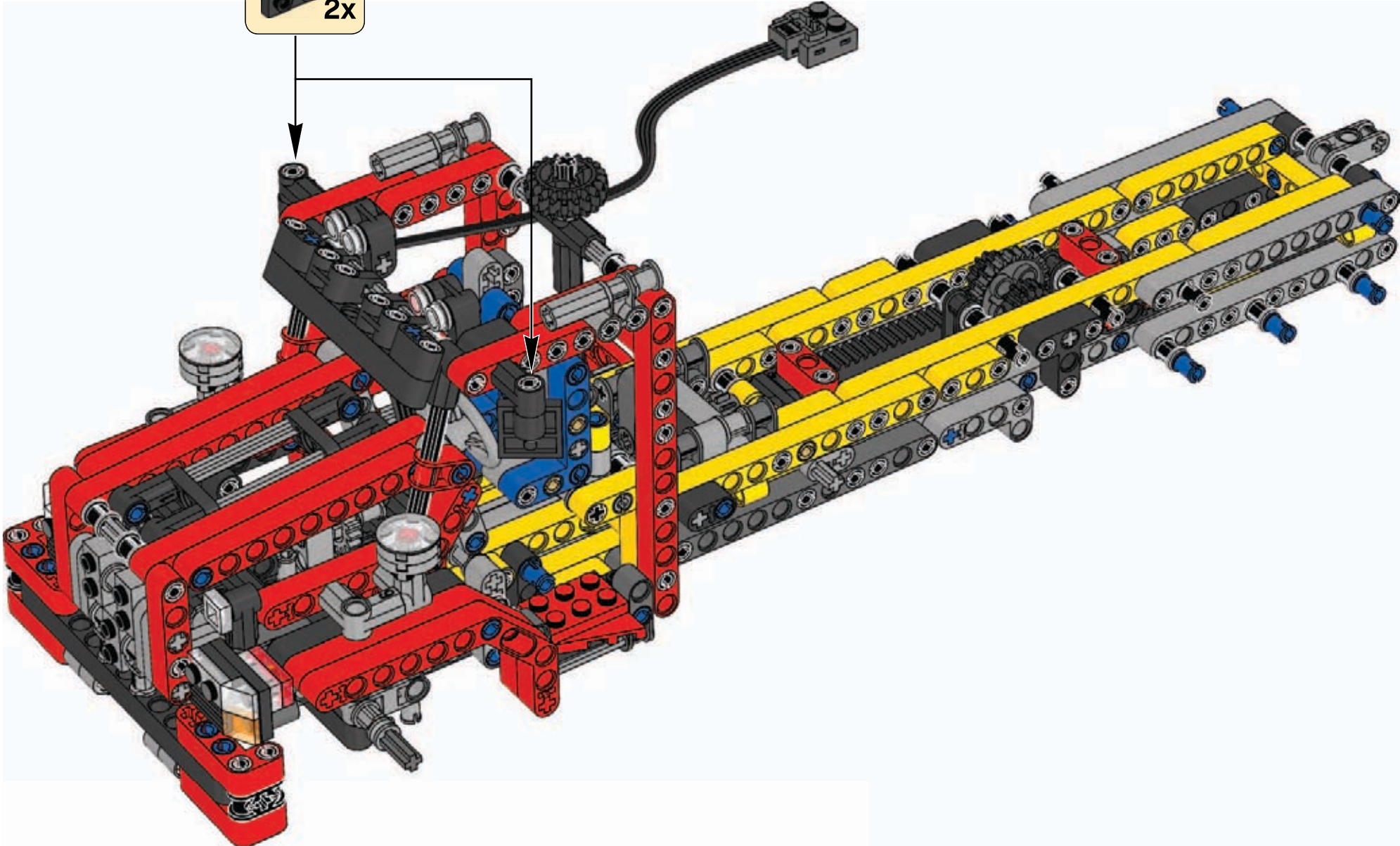


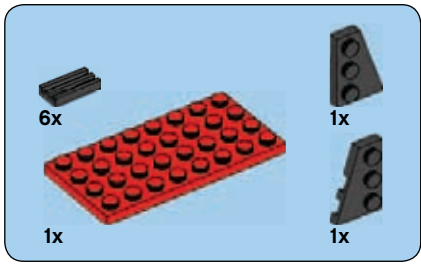
76



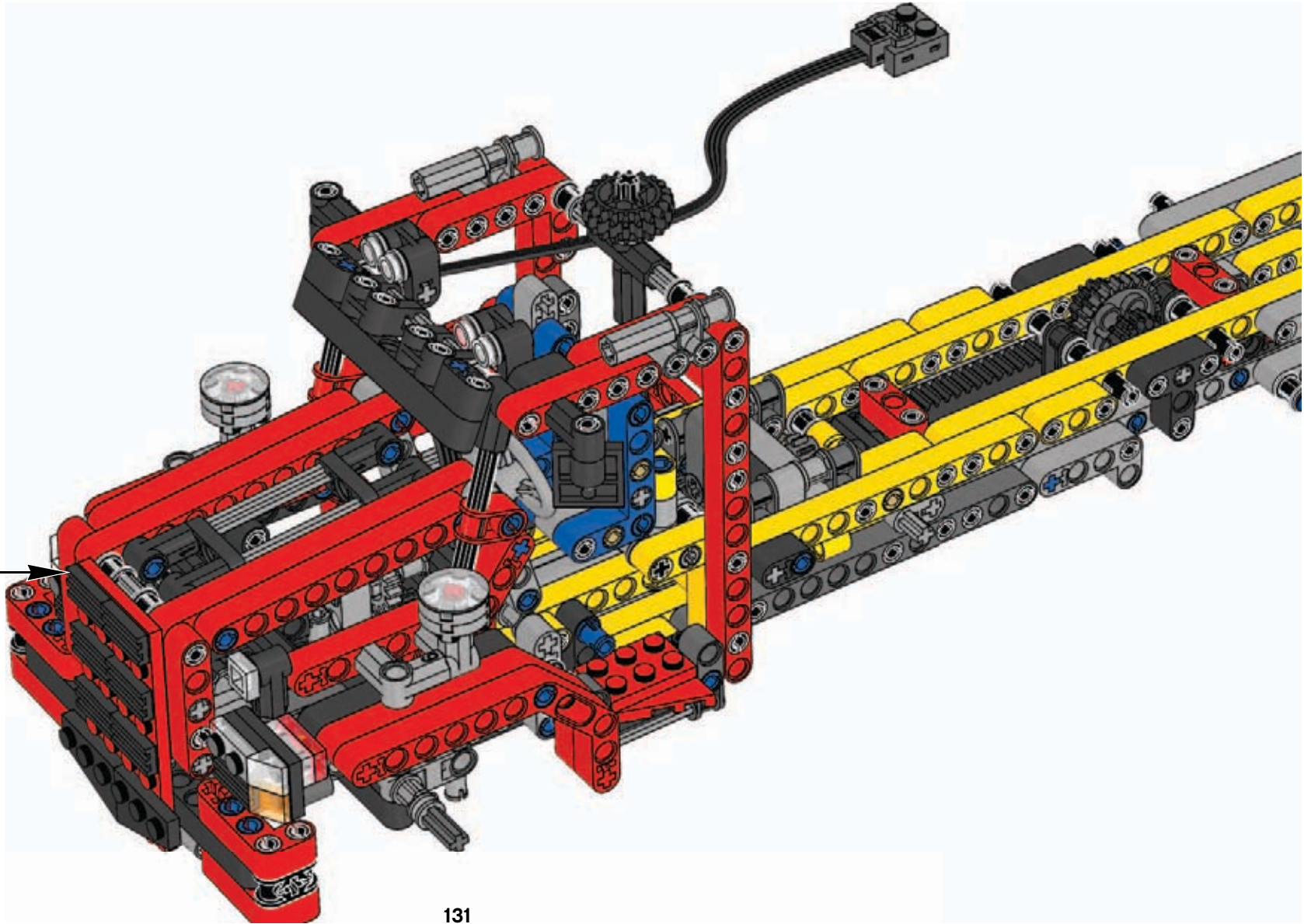
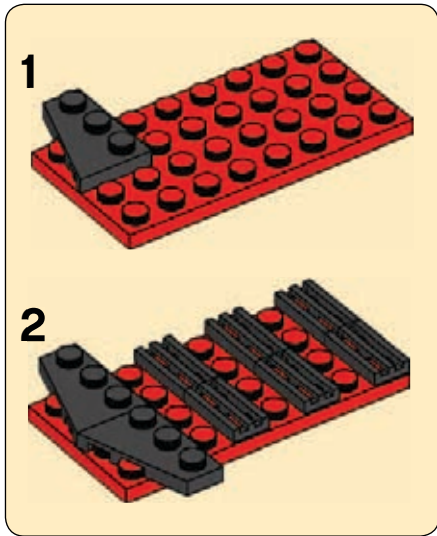


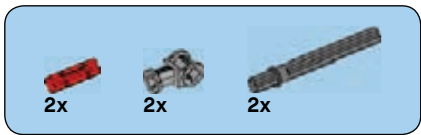
77



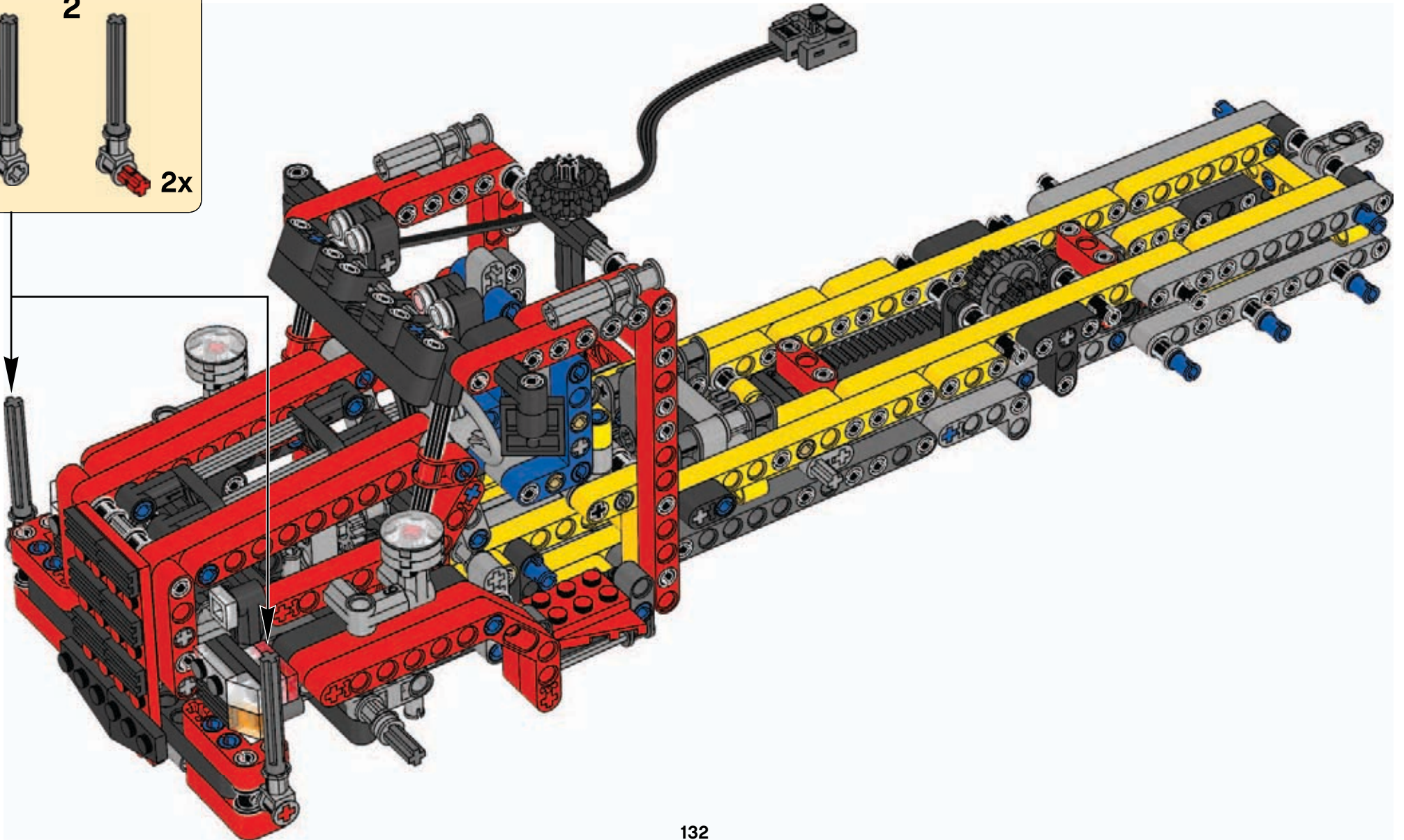
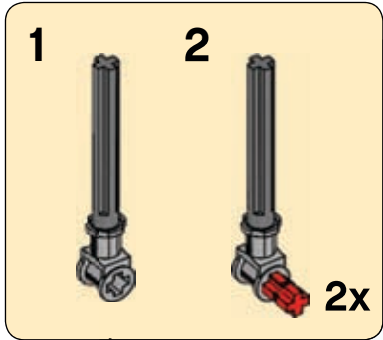


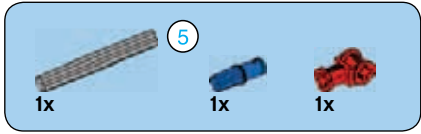
78



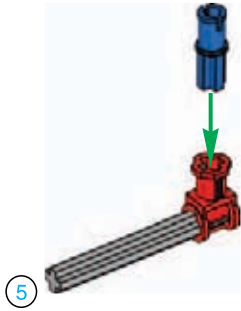


79

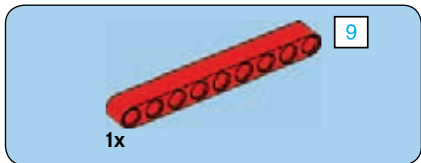
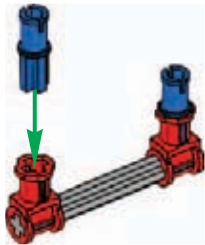




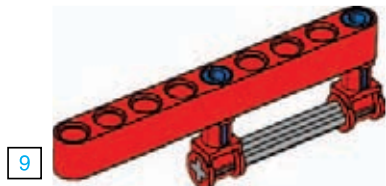
1

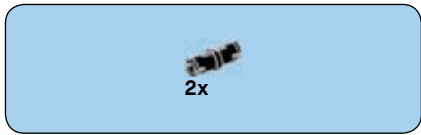


2

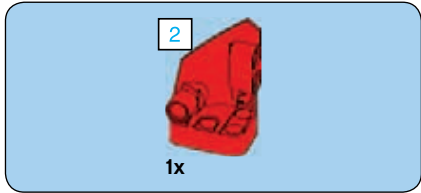


3

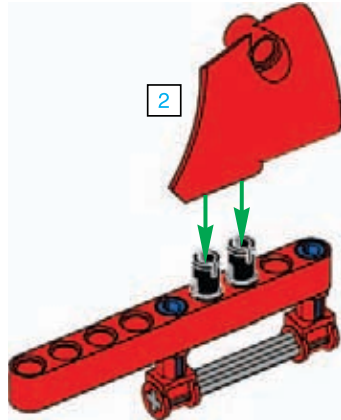




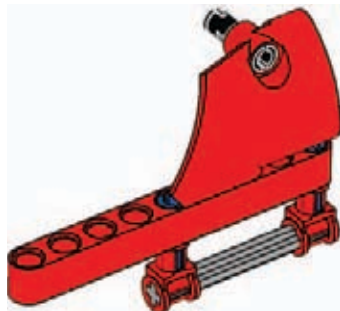
4

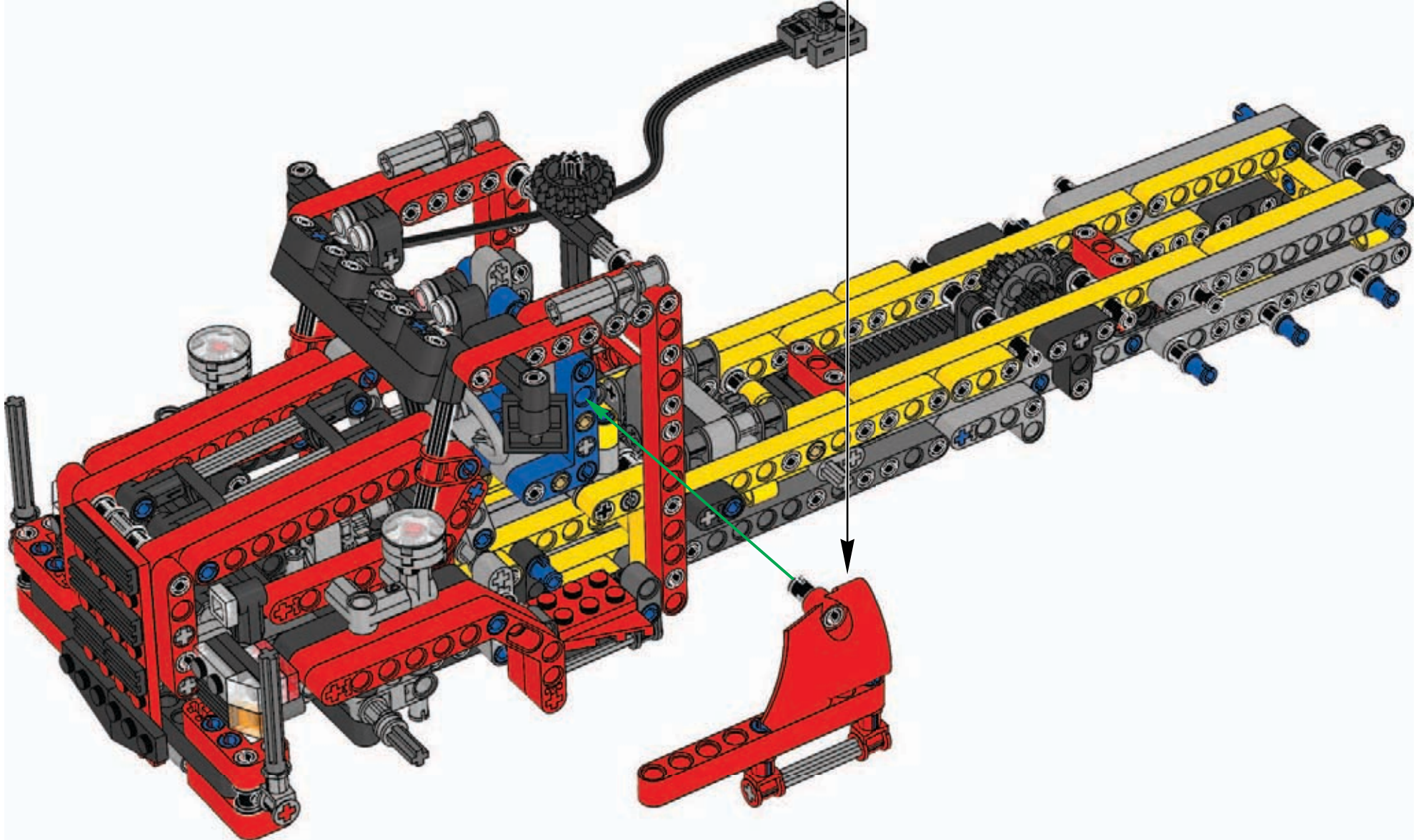


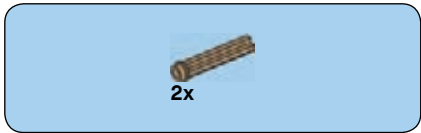
5



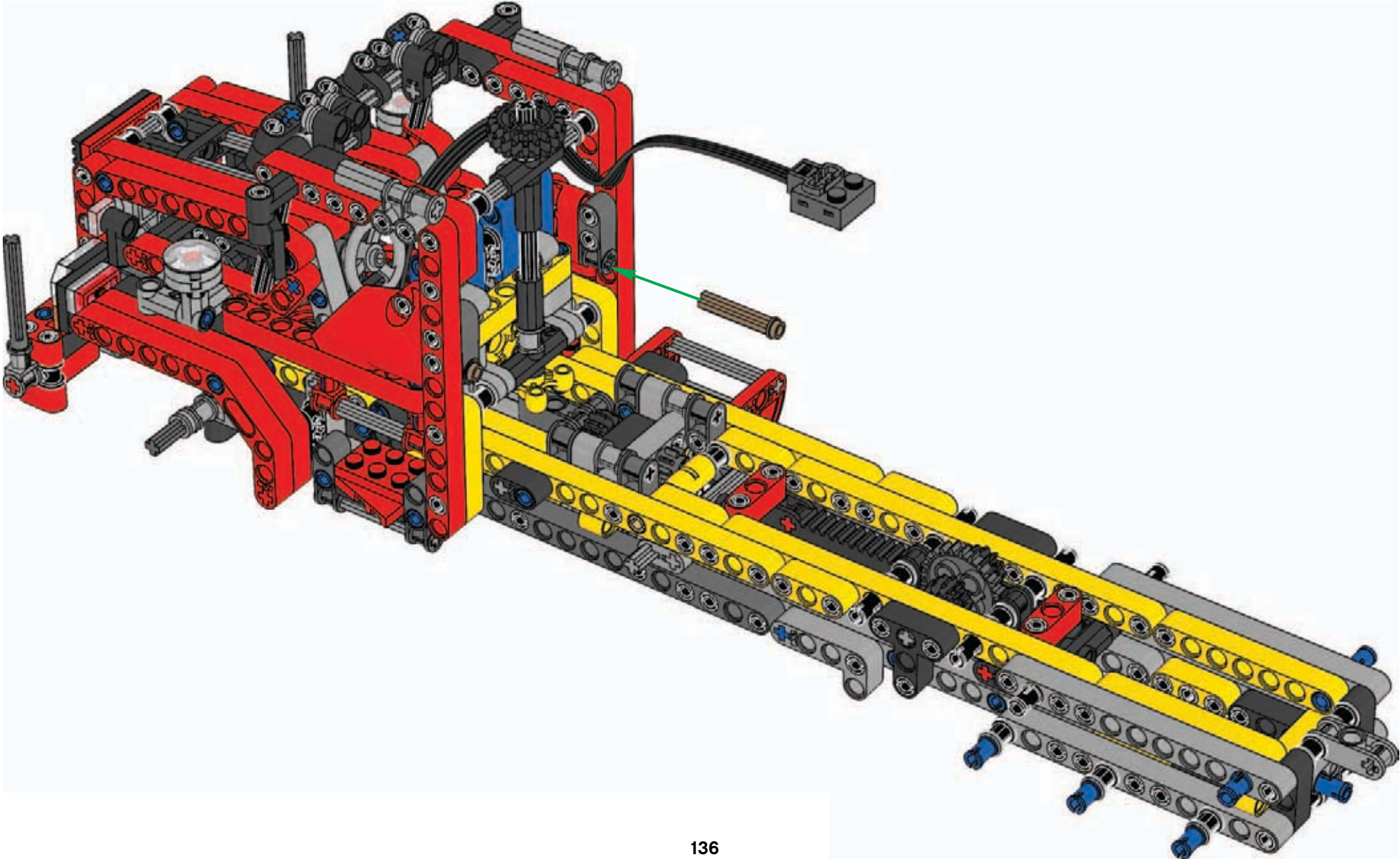
6





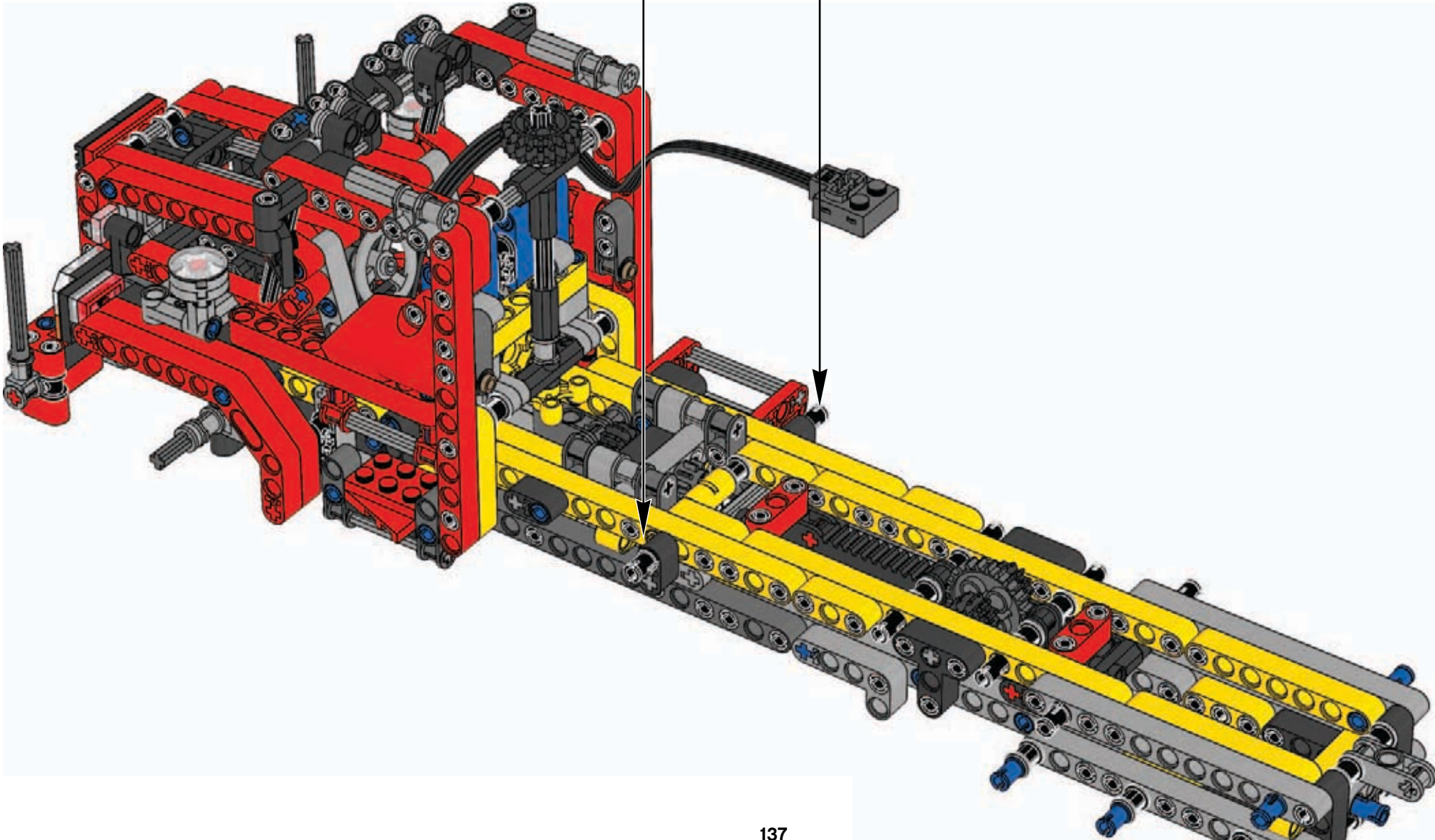
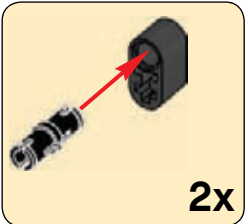


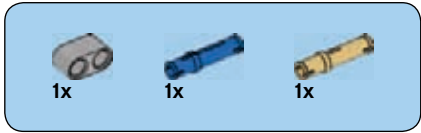
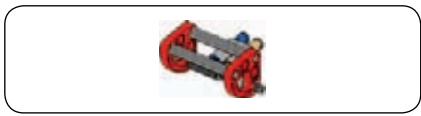
81





82

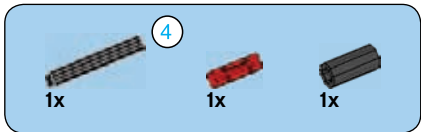
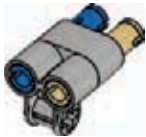




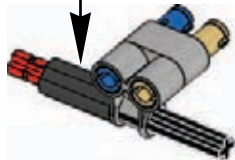
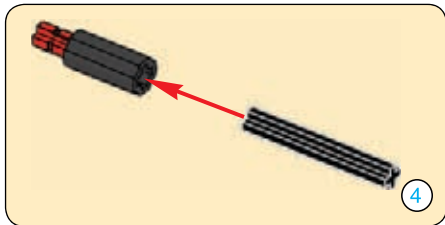
1



2

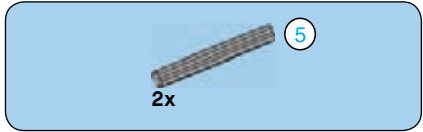
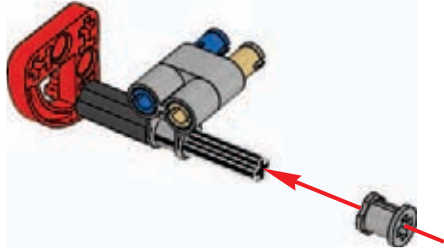


3

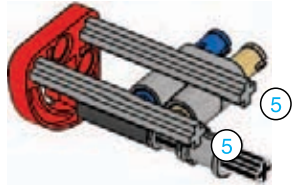


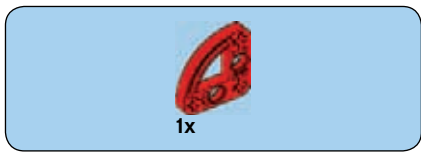


4

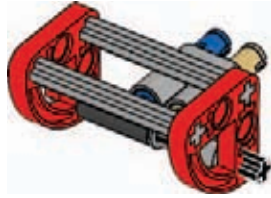


6

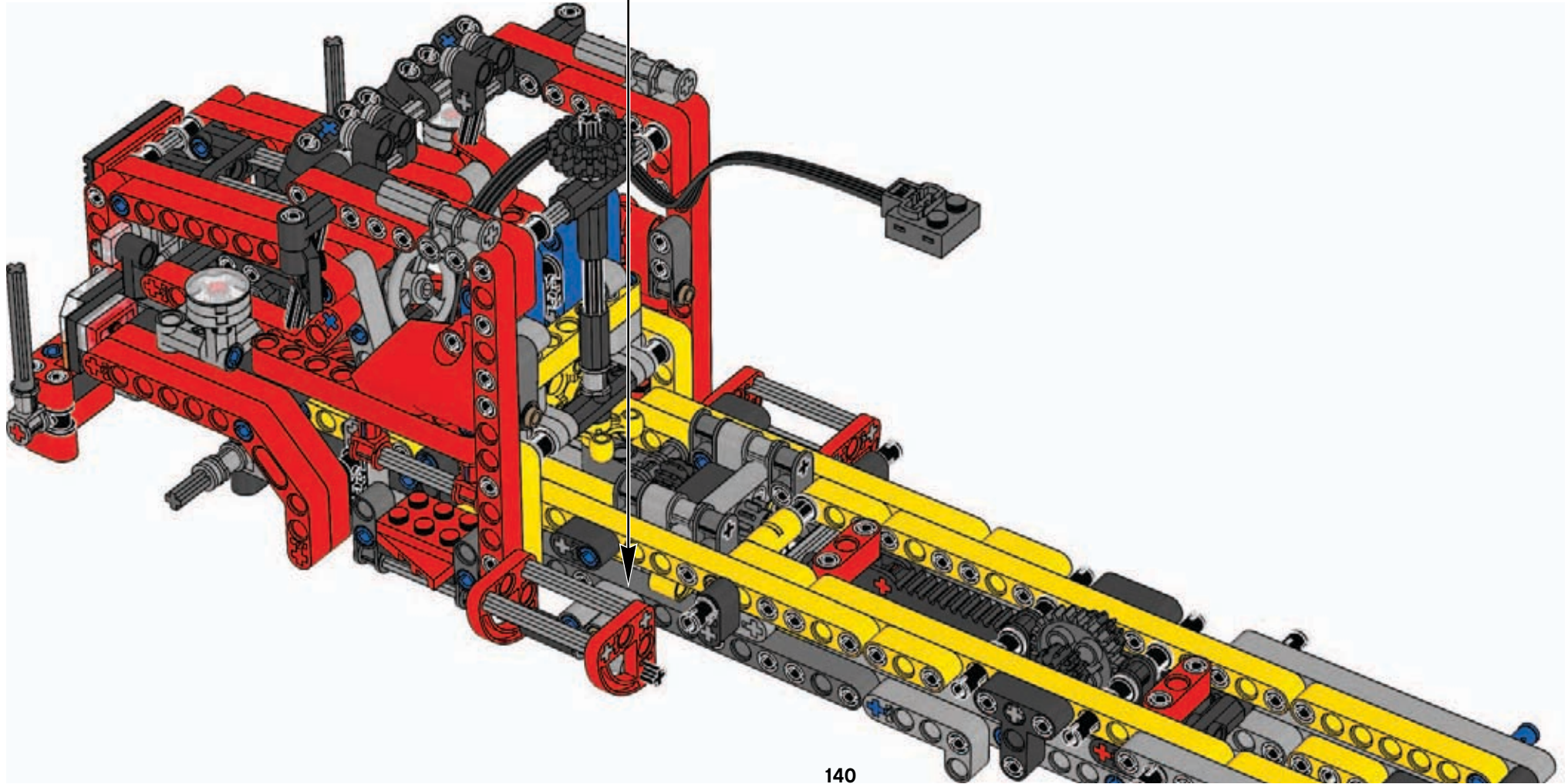


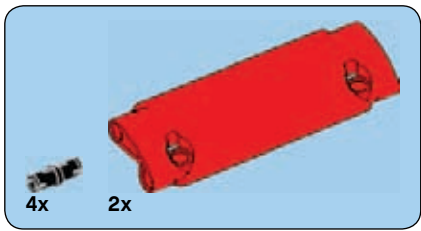


7

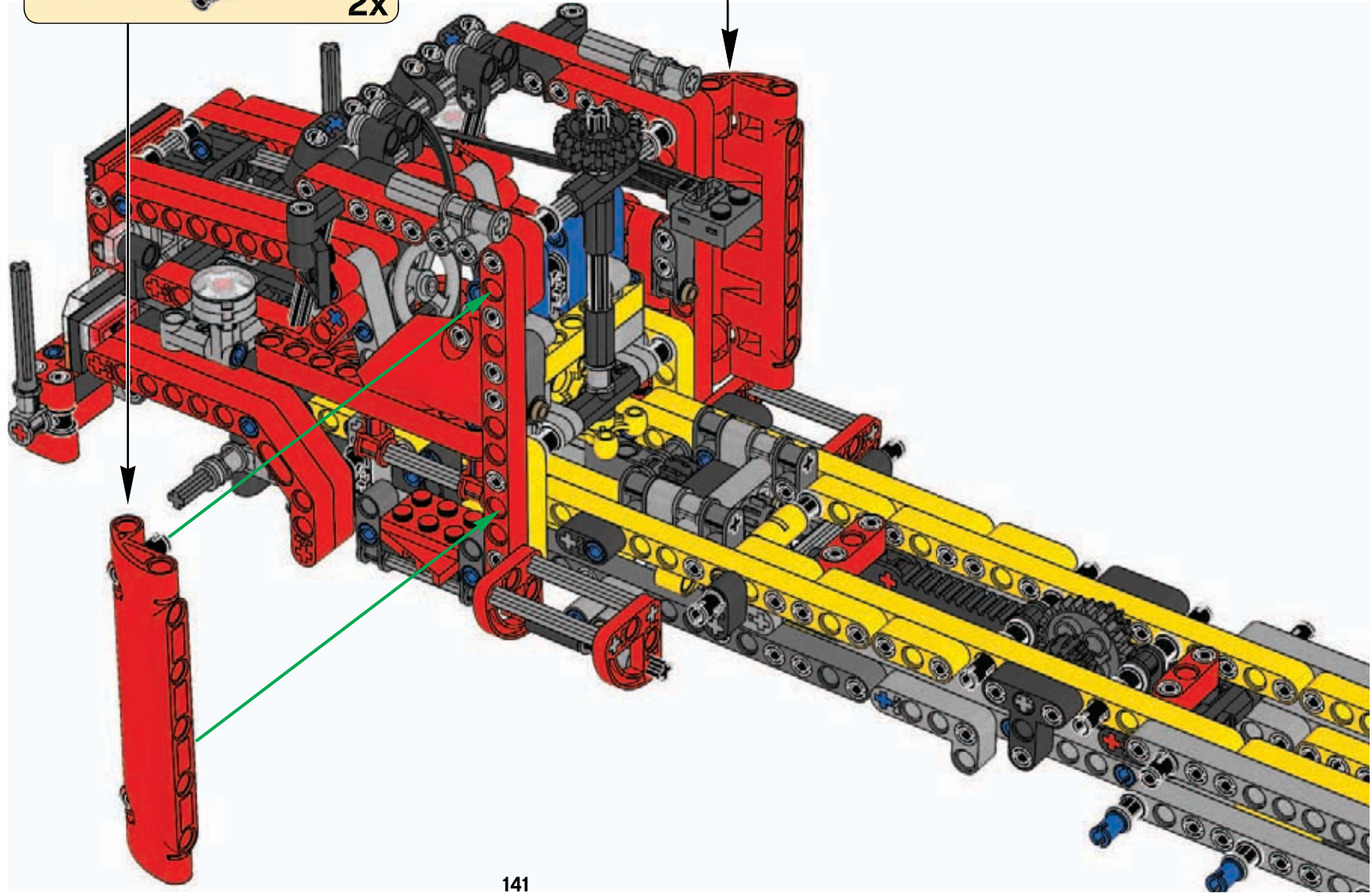
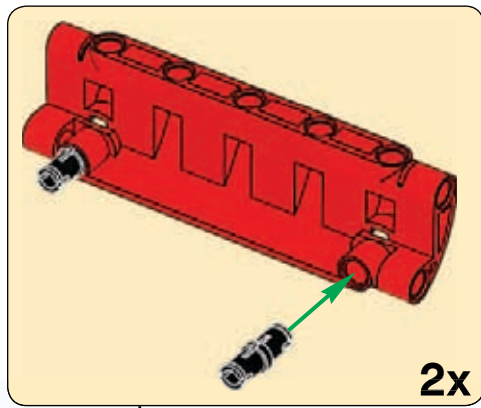


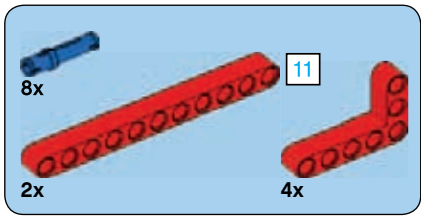
83



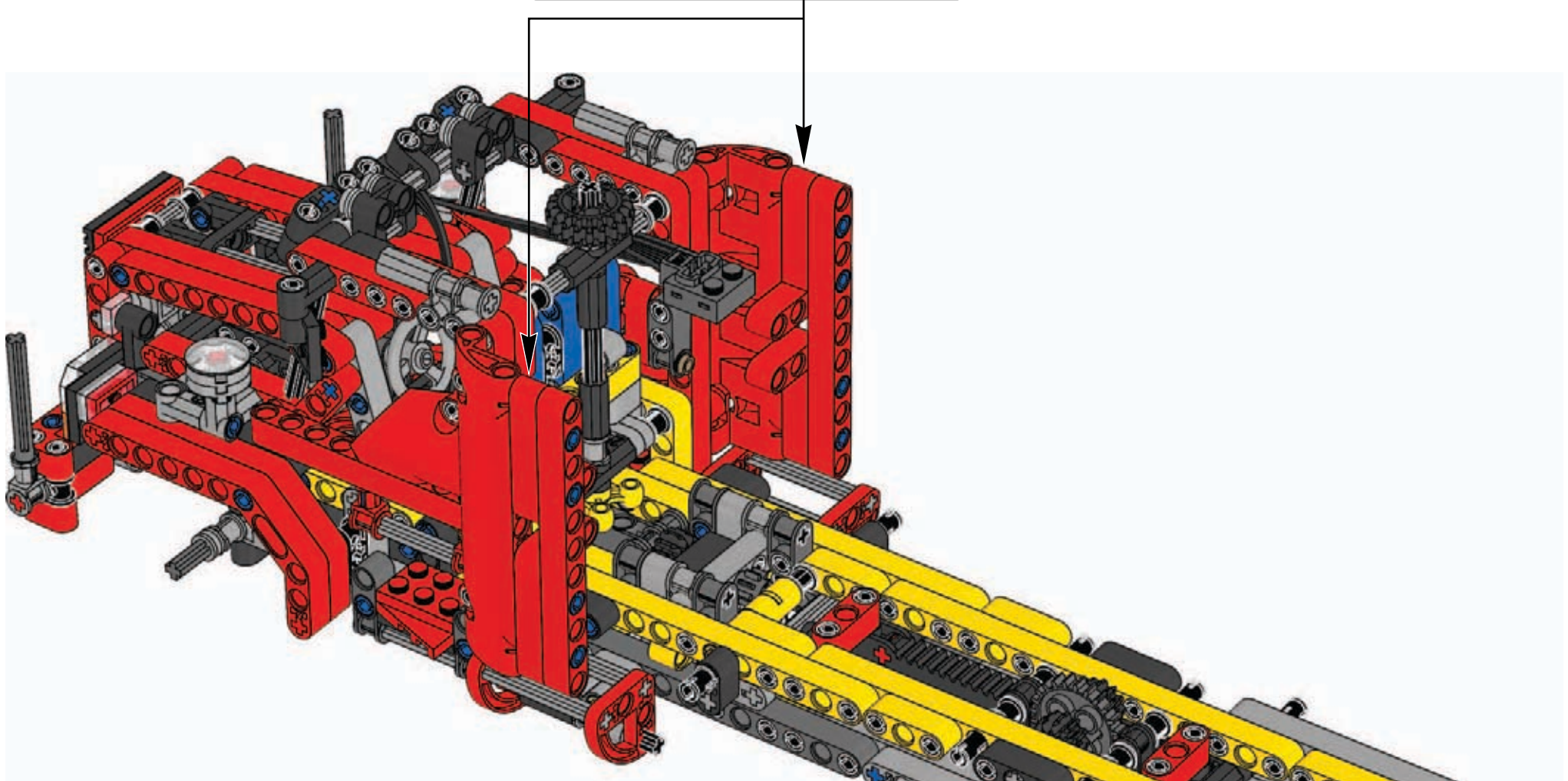
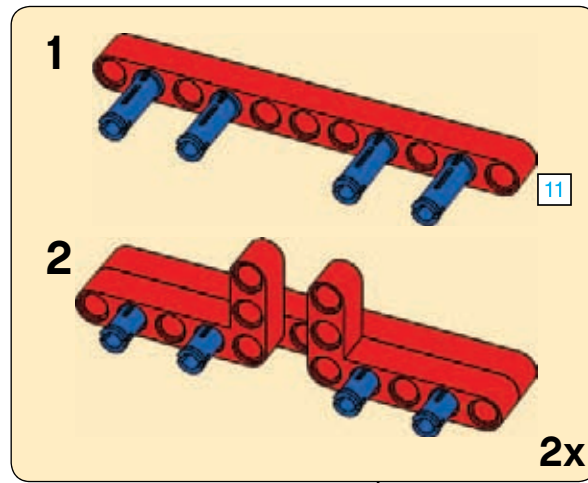


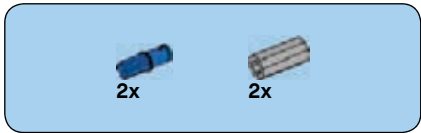
84



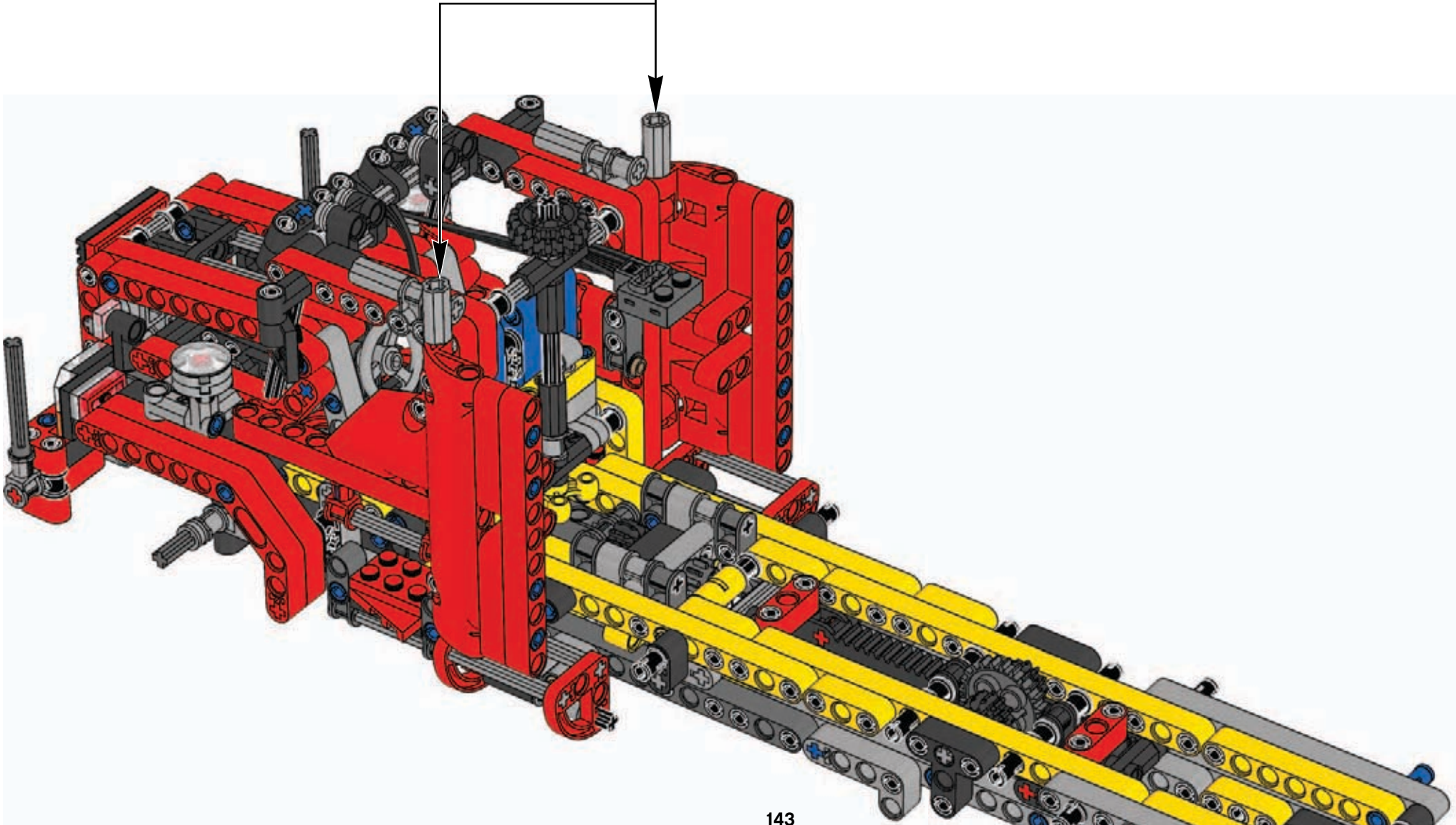
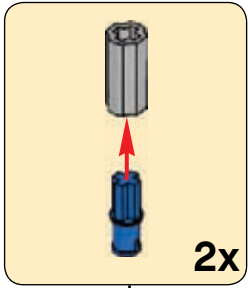


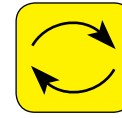
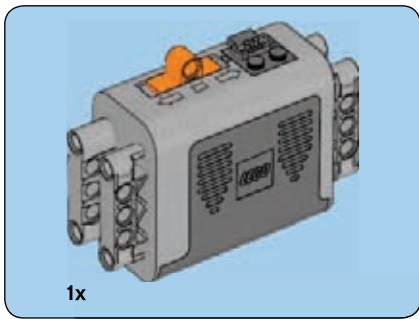
85



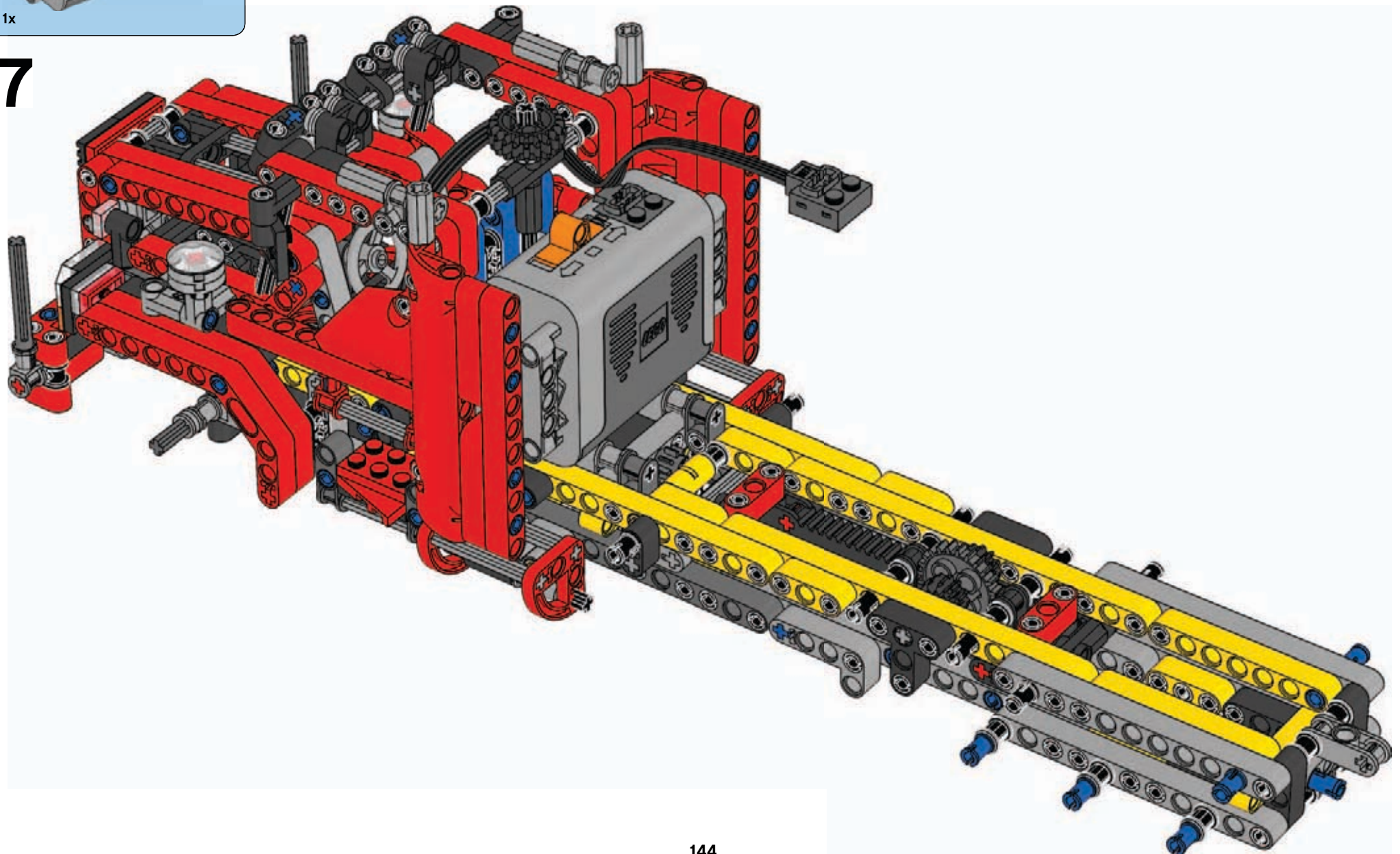


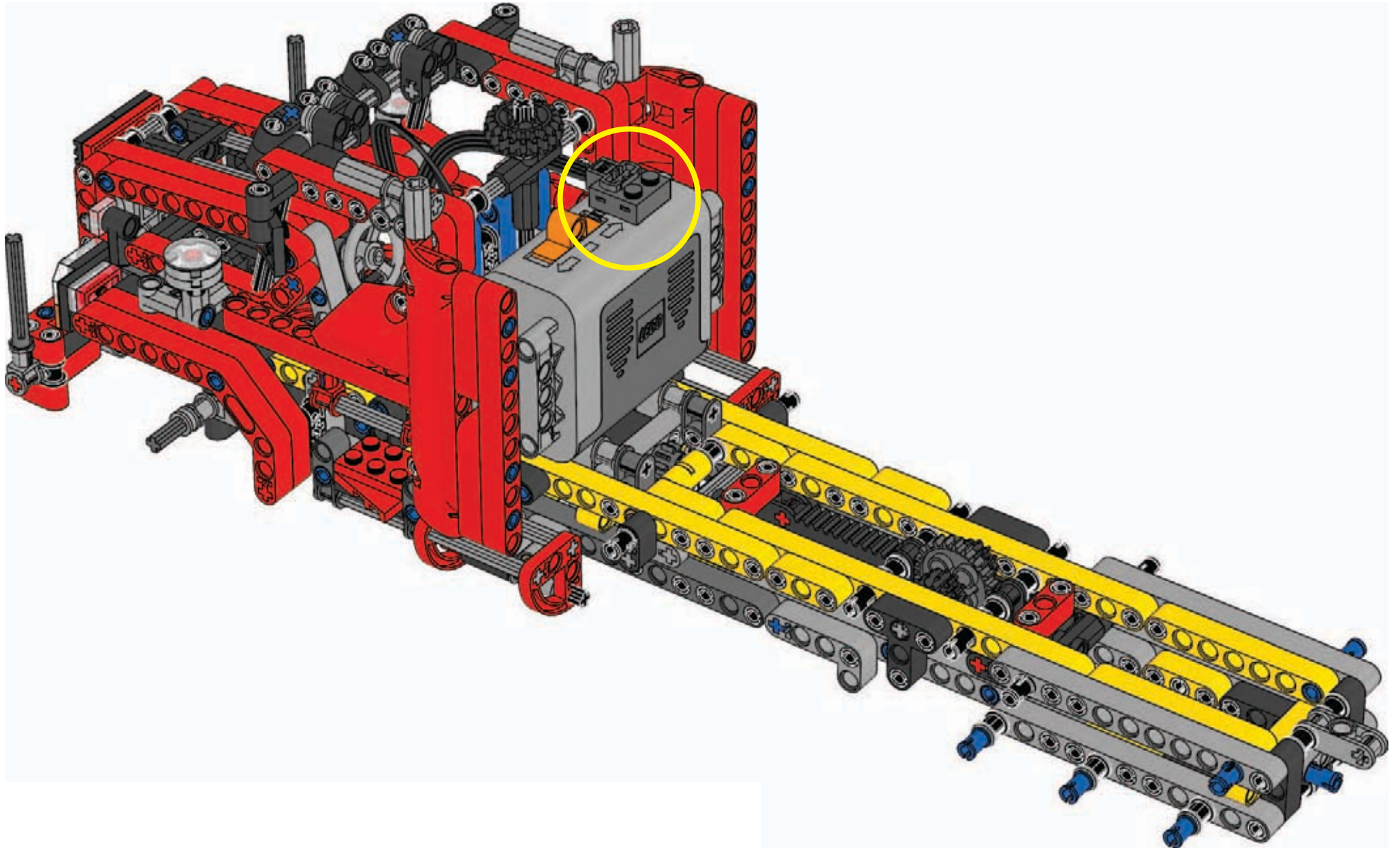
86





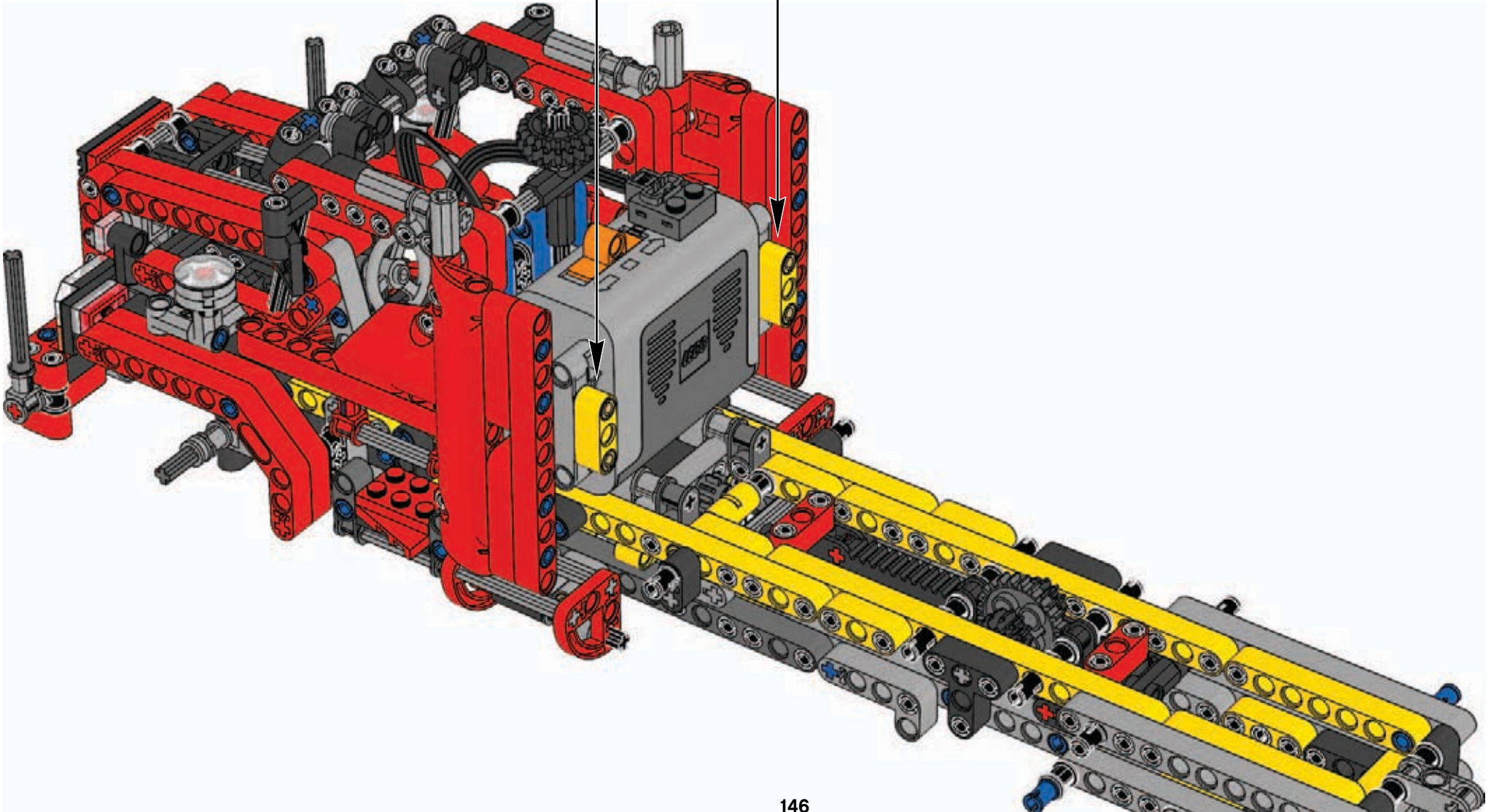
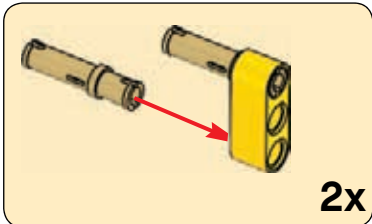
87





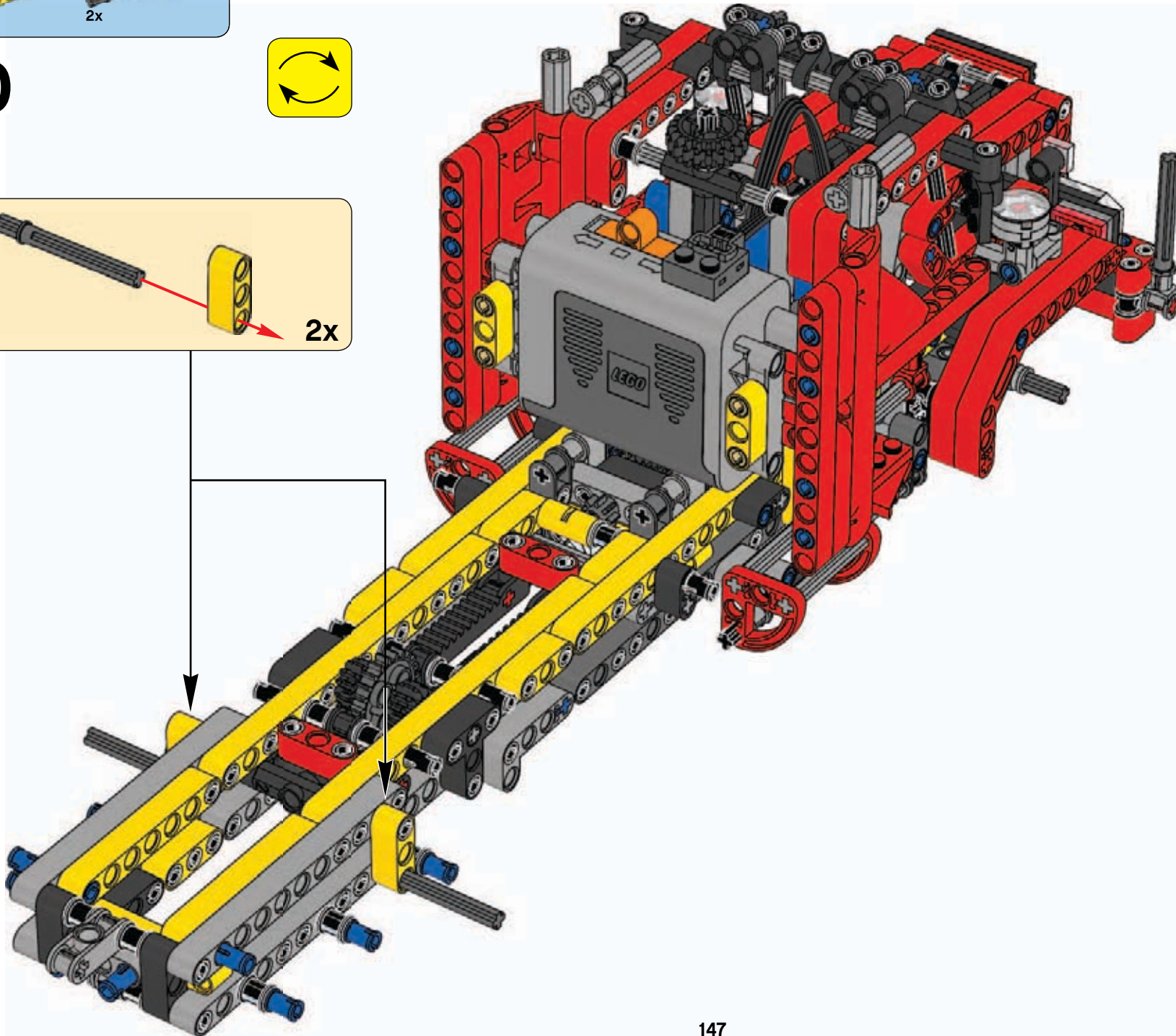
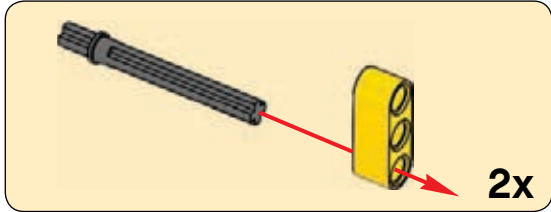
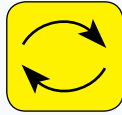


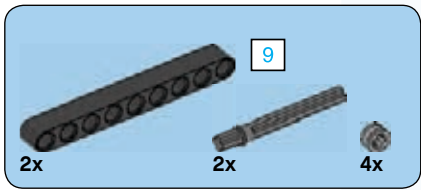
89



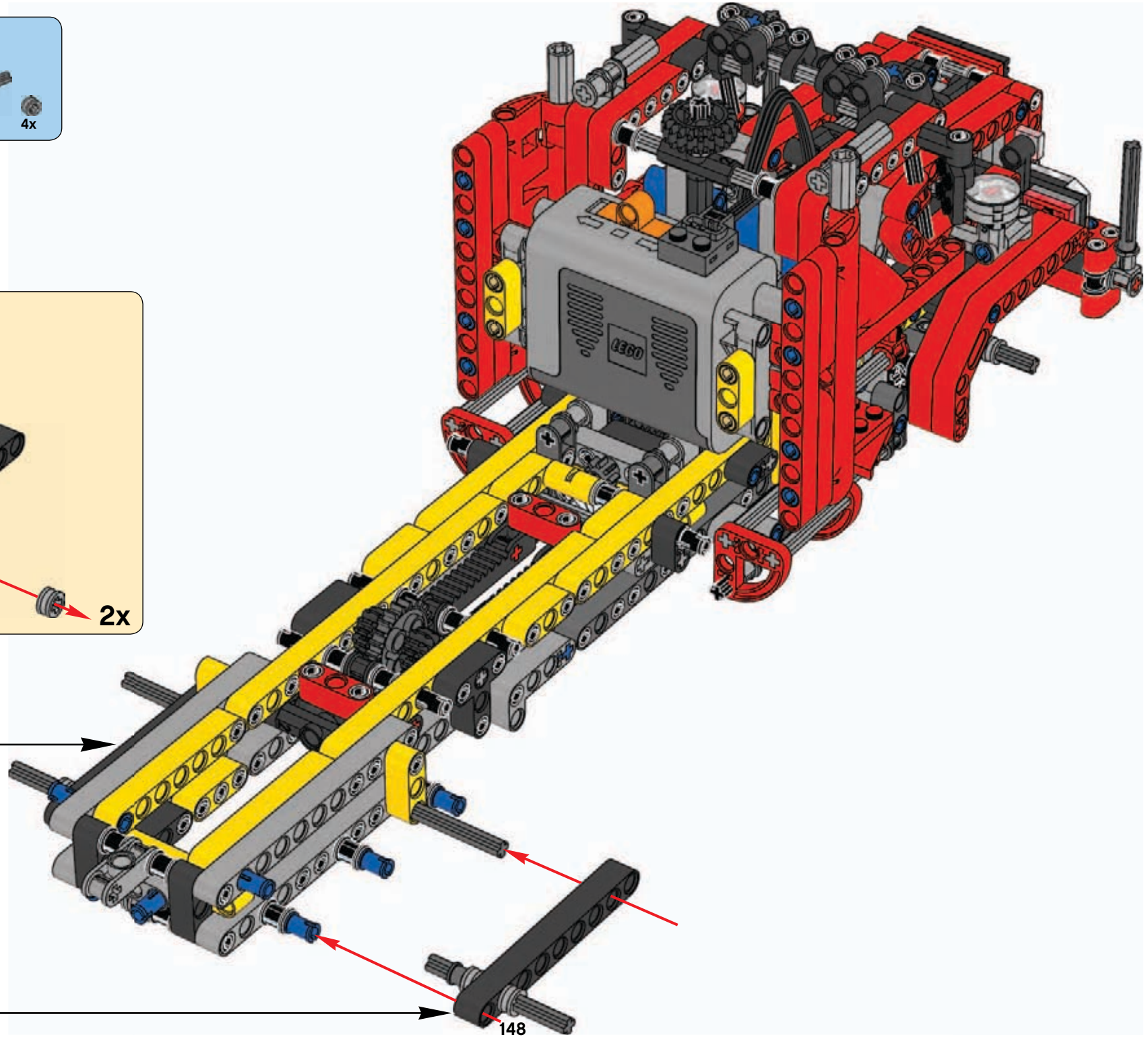
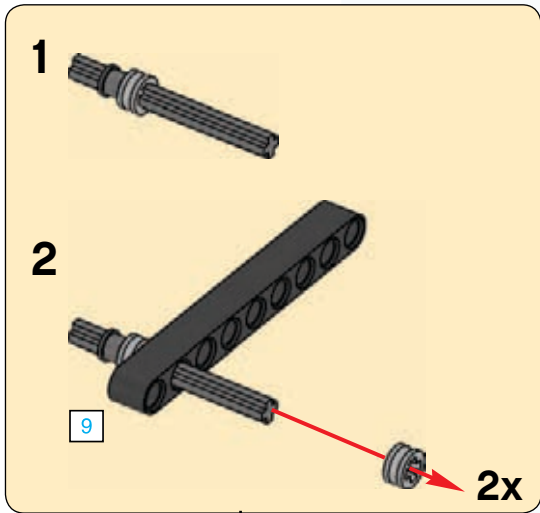


90



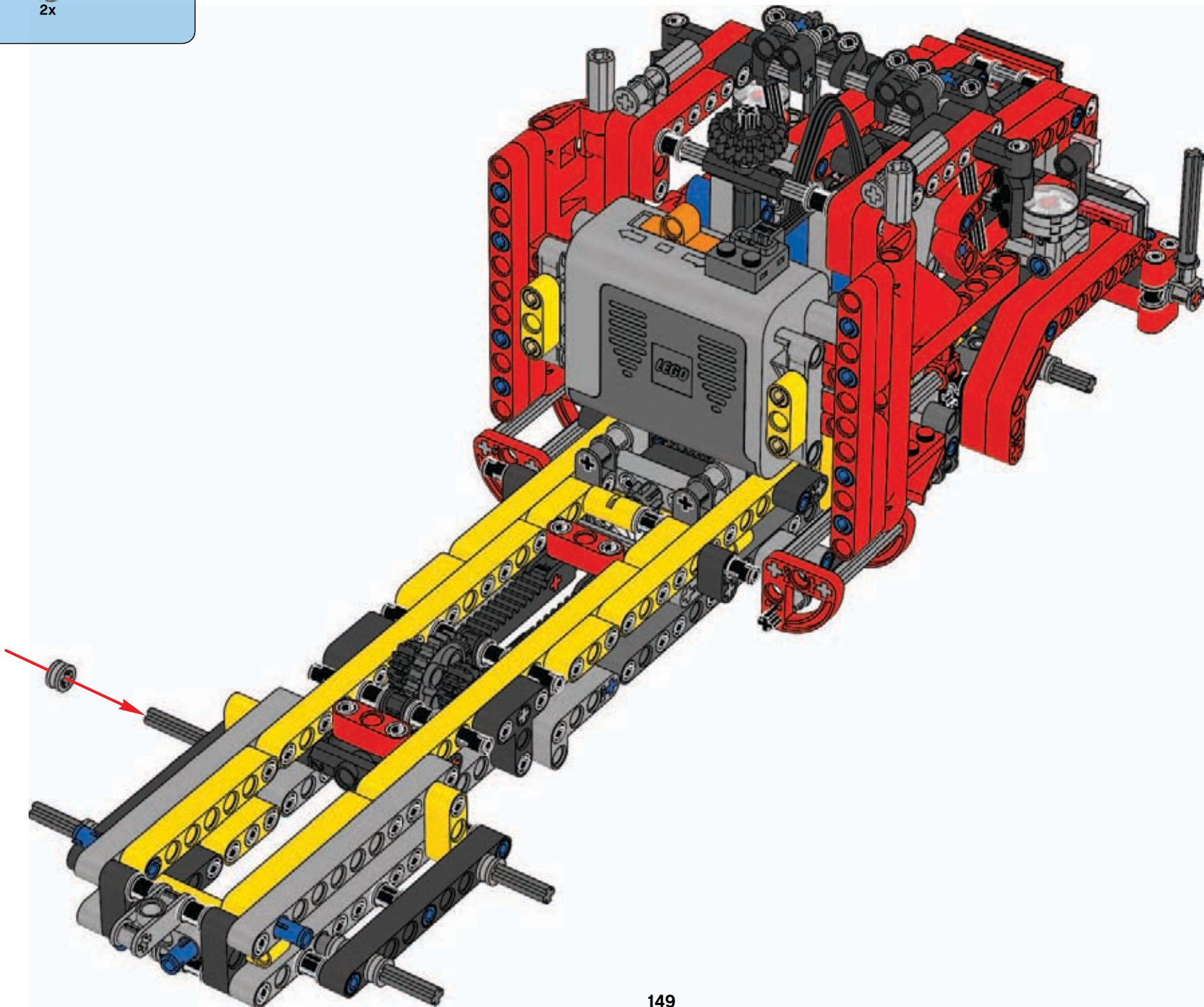


91

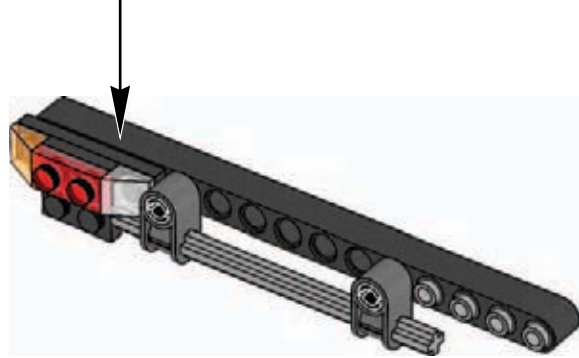
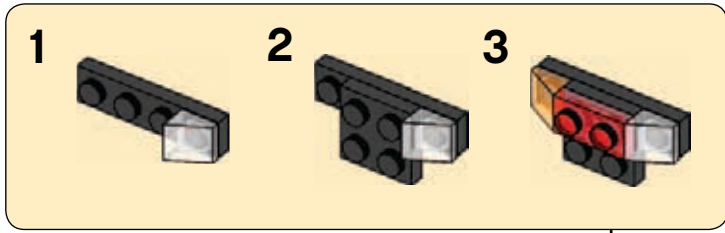


2x

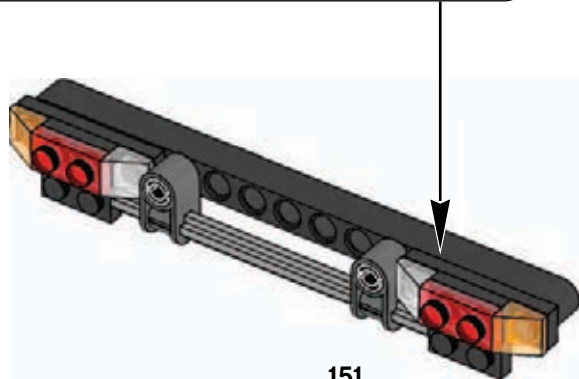
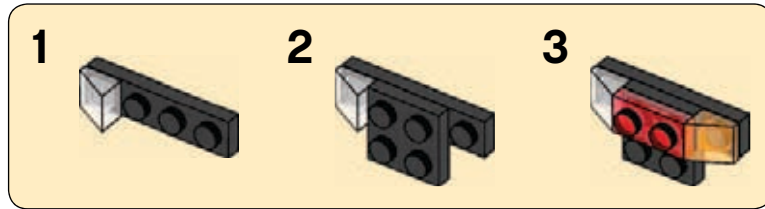
92

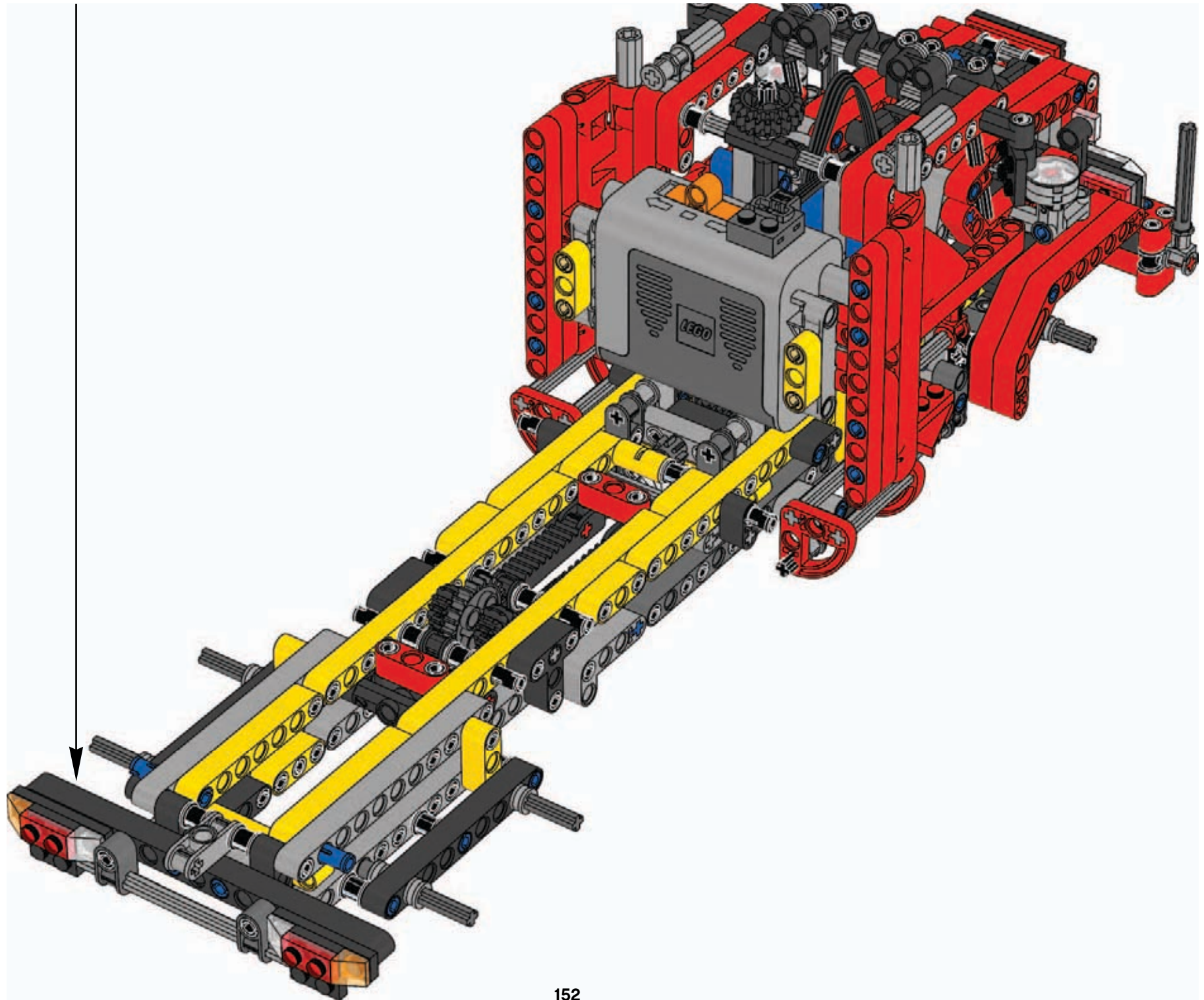


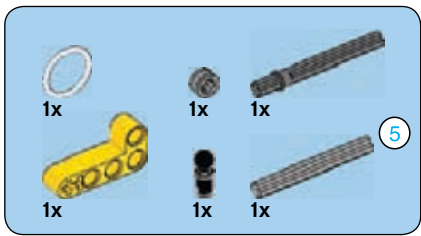
4



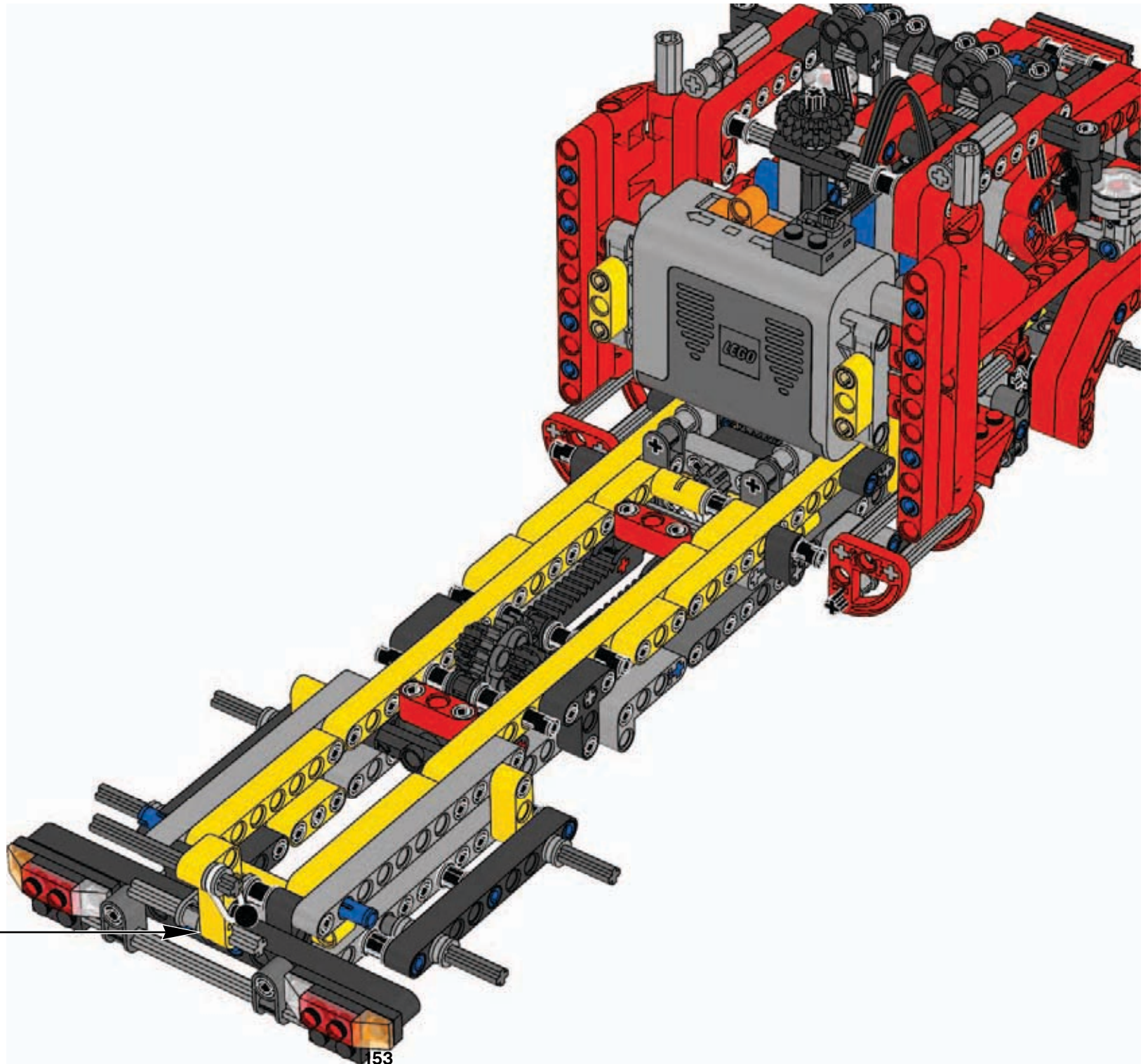
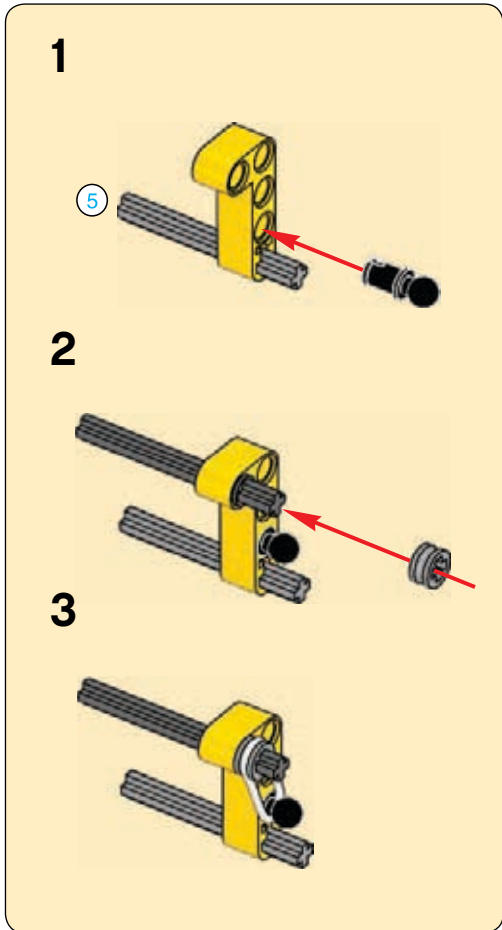
5

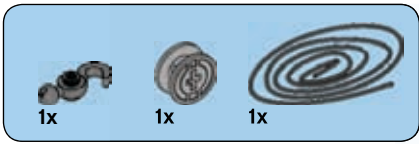




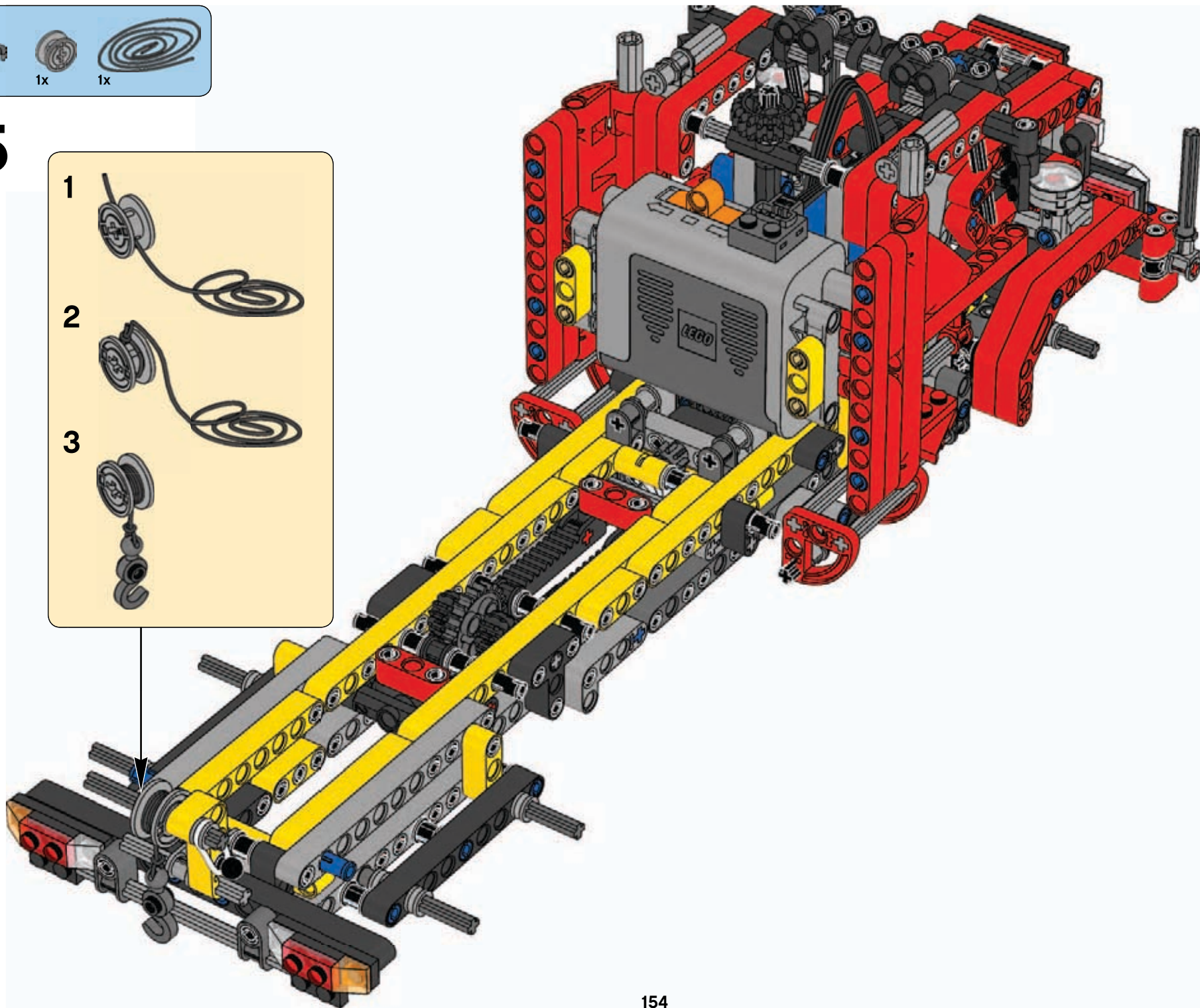
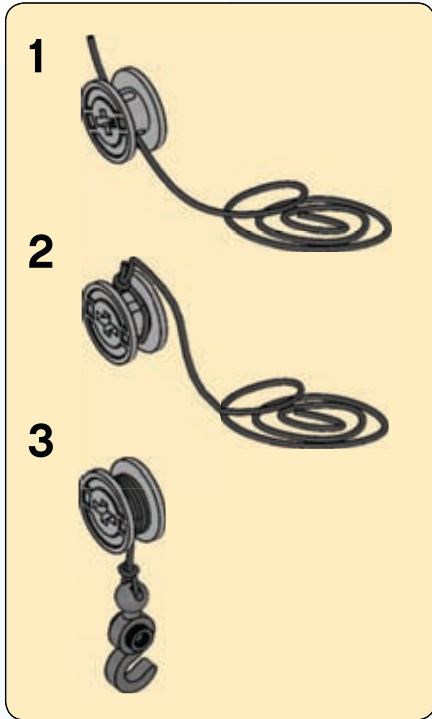


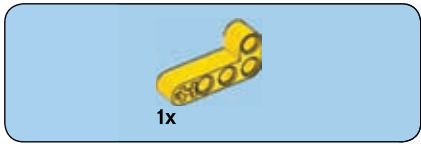
94



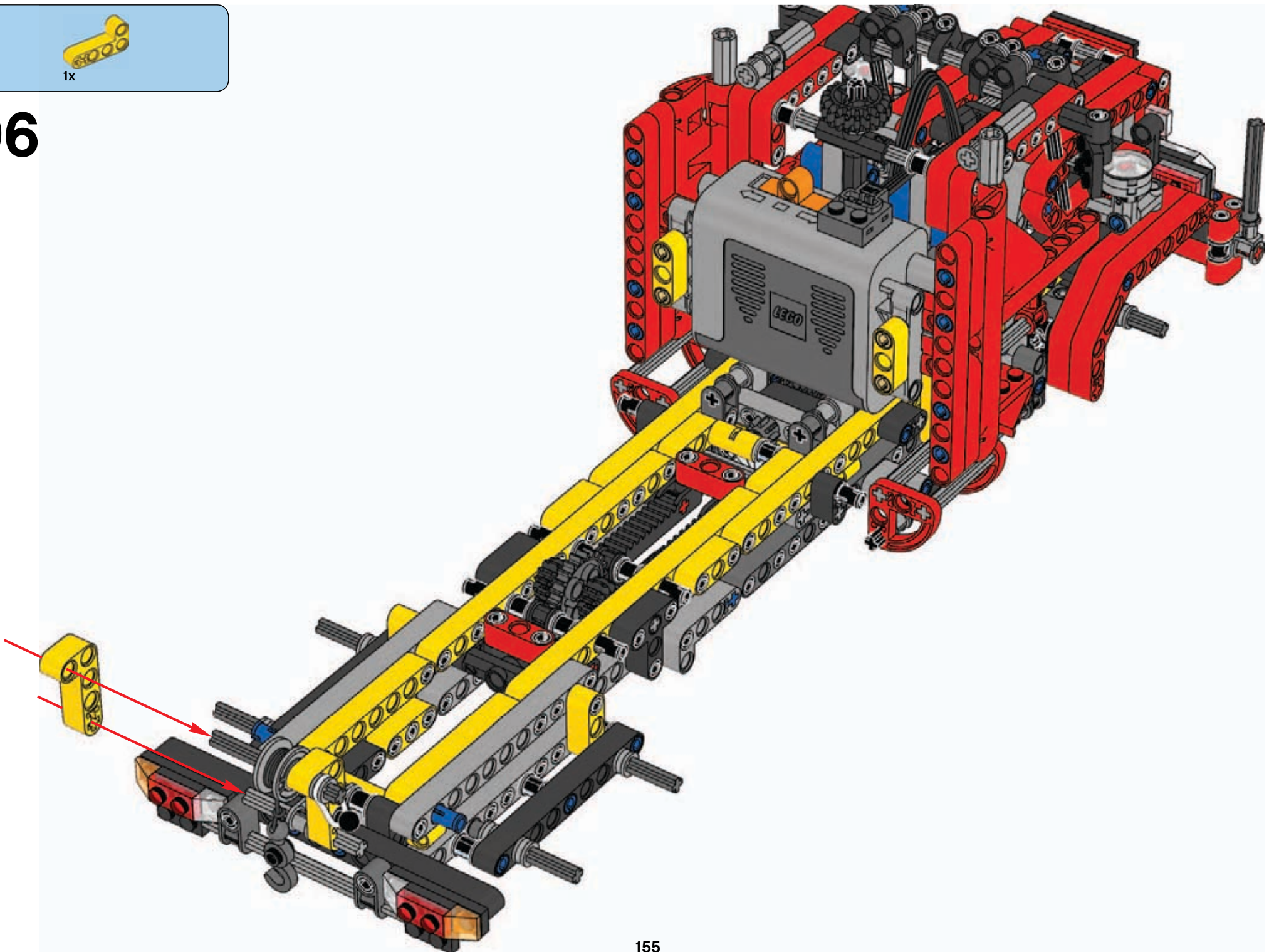


95



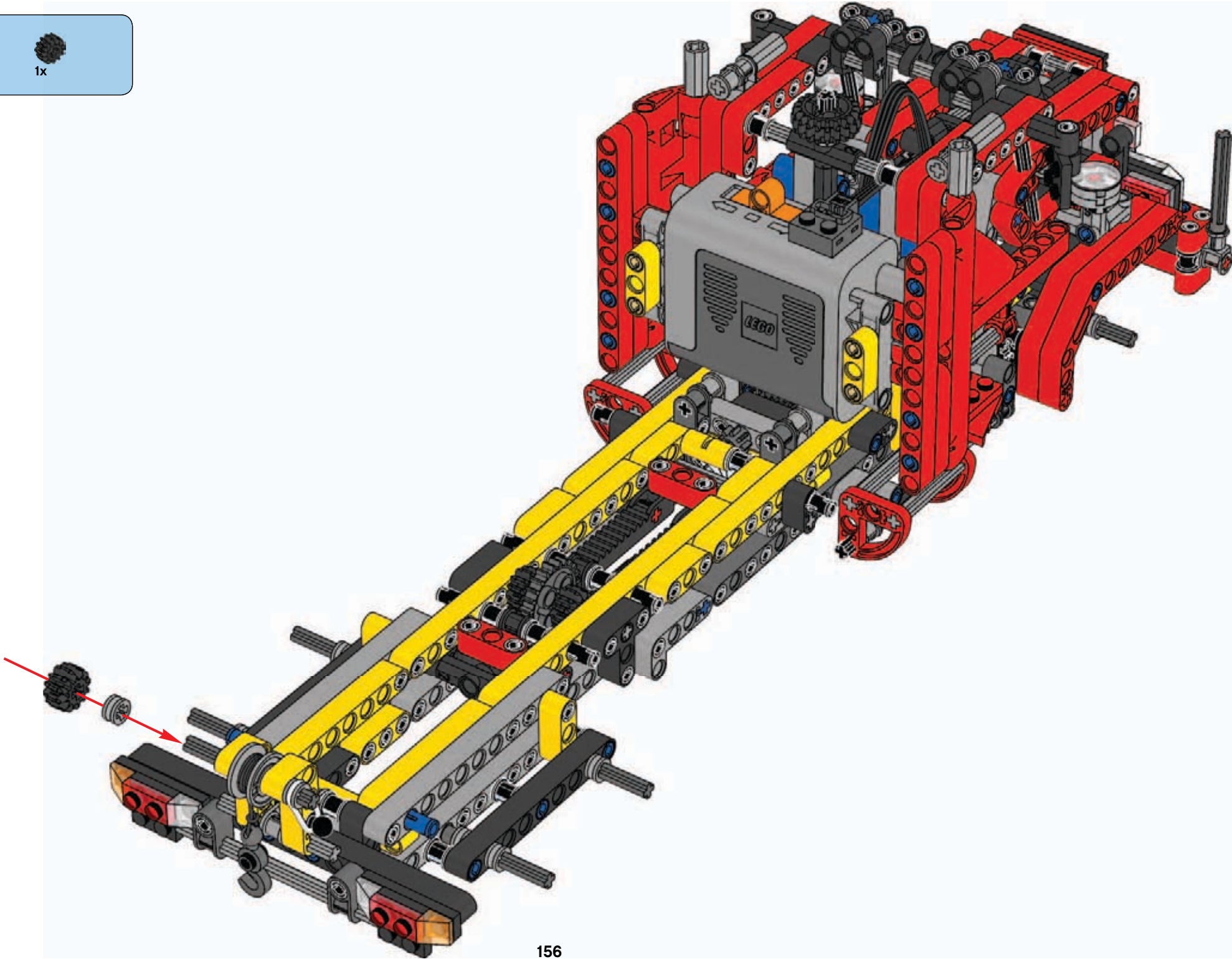


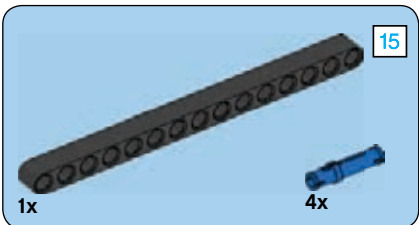
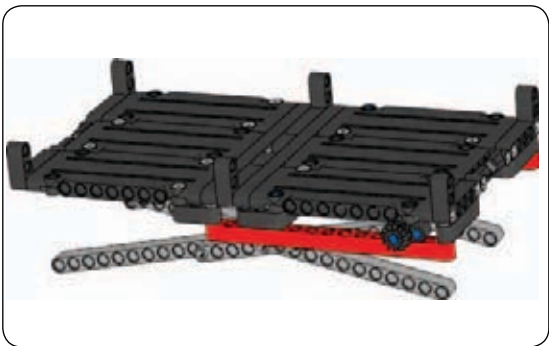
96



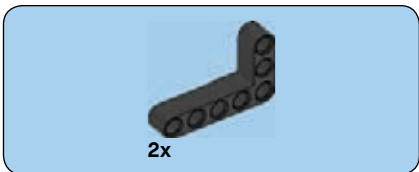
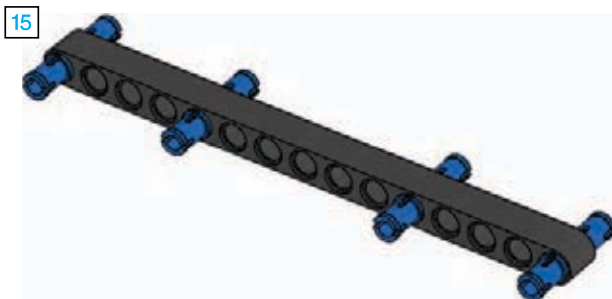


97

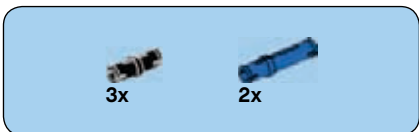
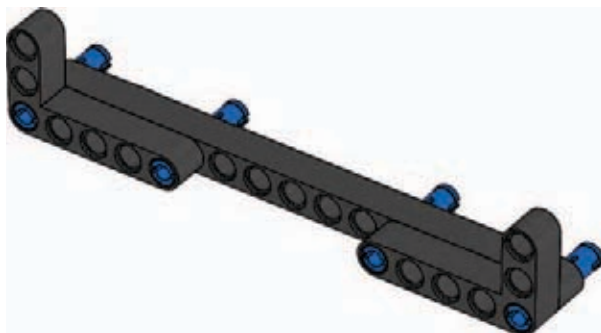




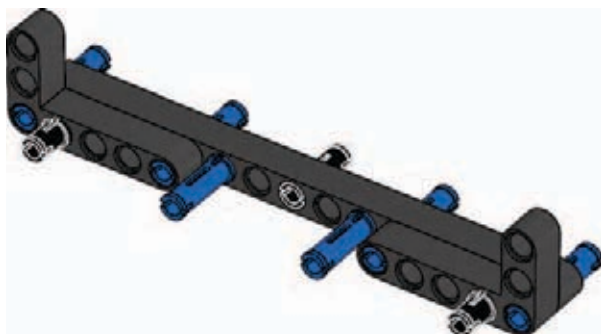
1



2

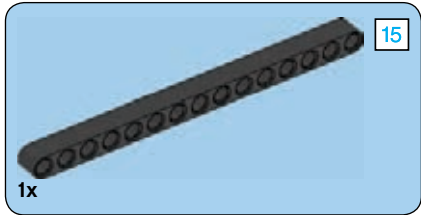
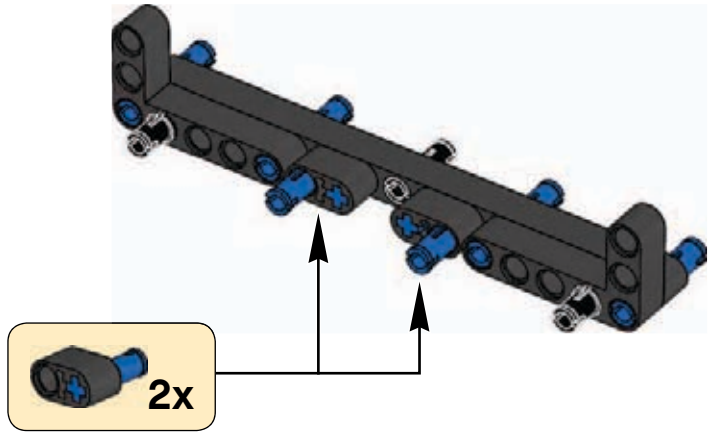


3

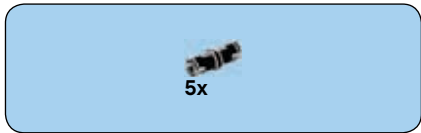
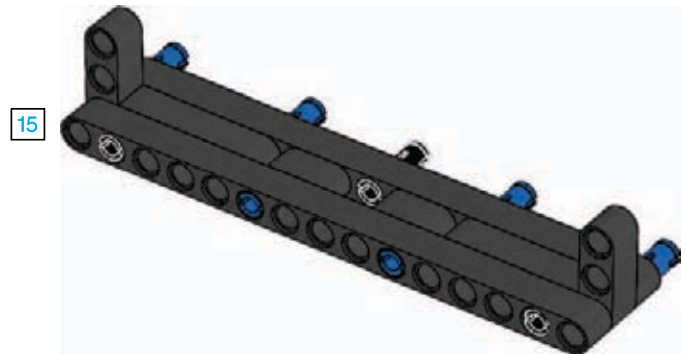




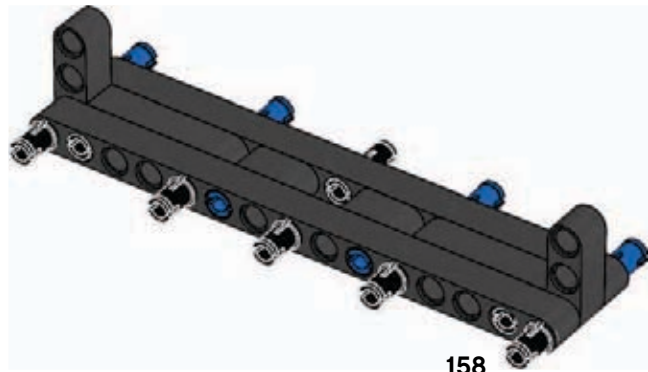
4

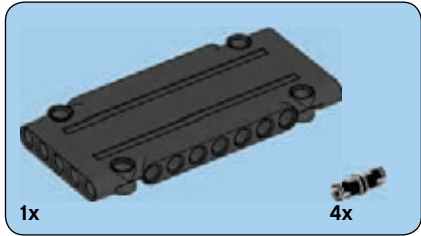
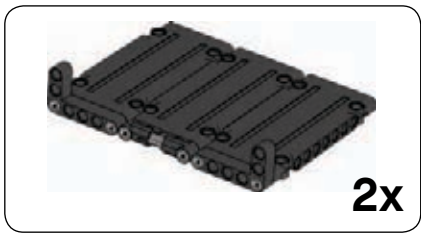


5

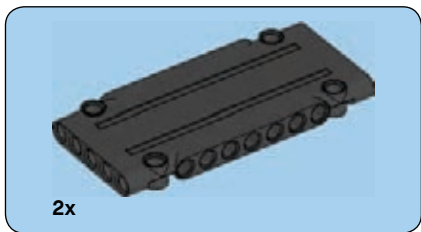
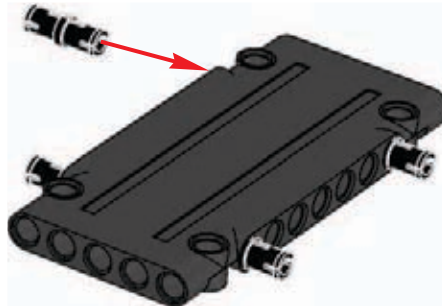


6

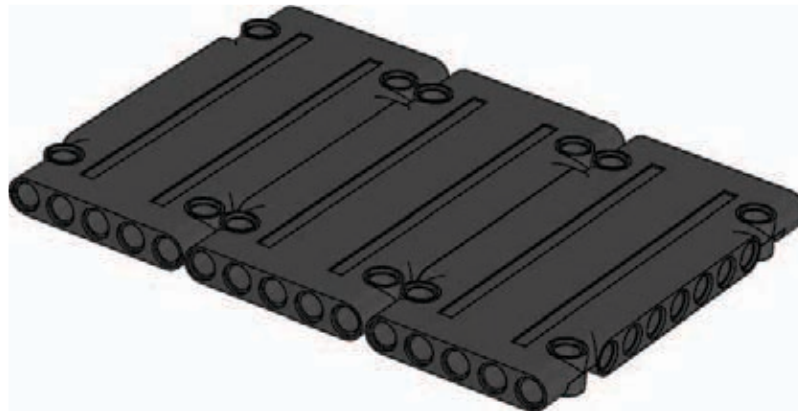


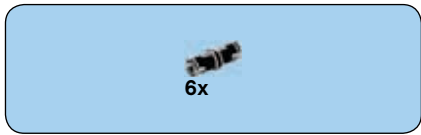


1

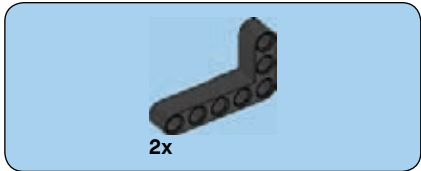


2

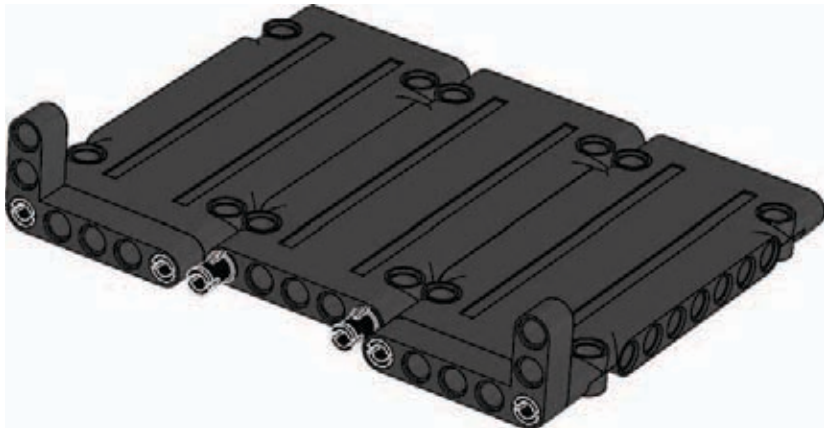


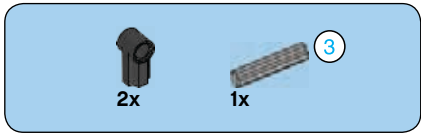


3

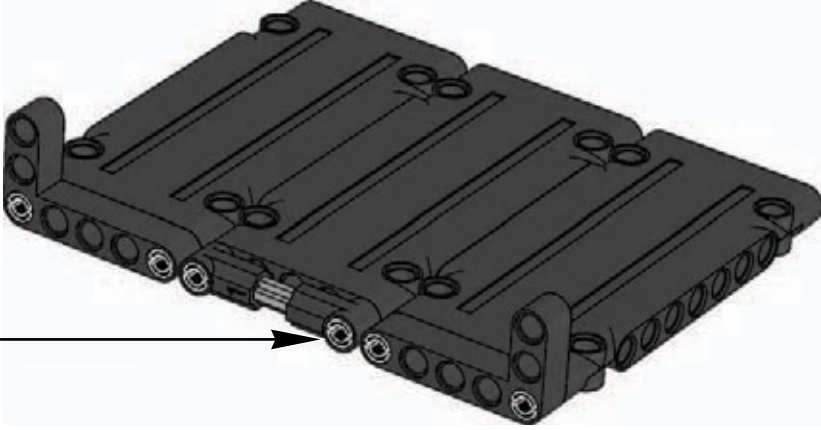
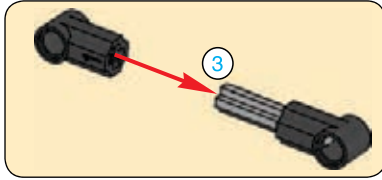


4



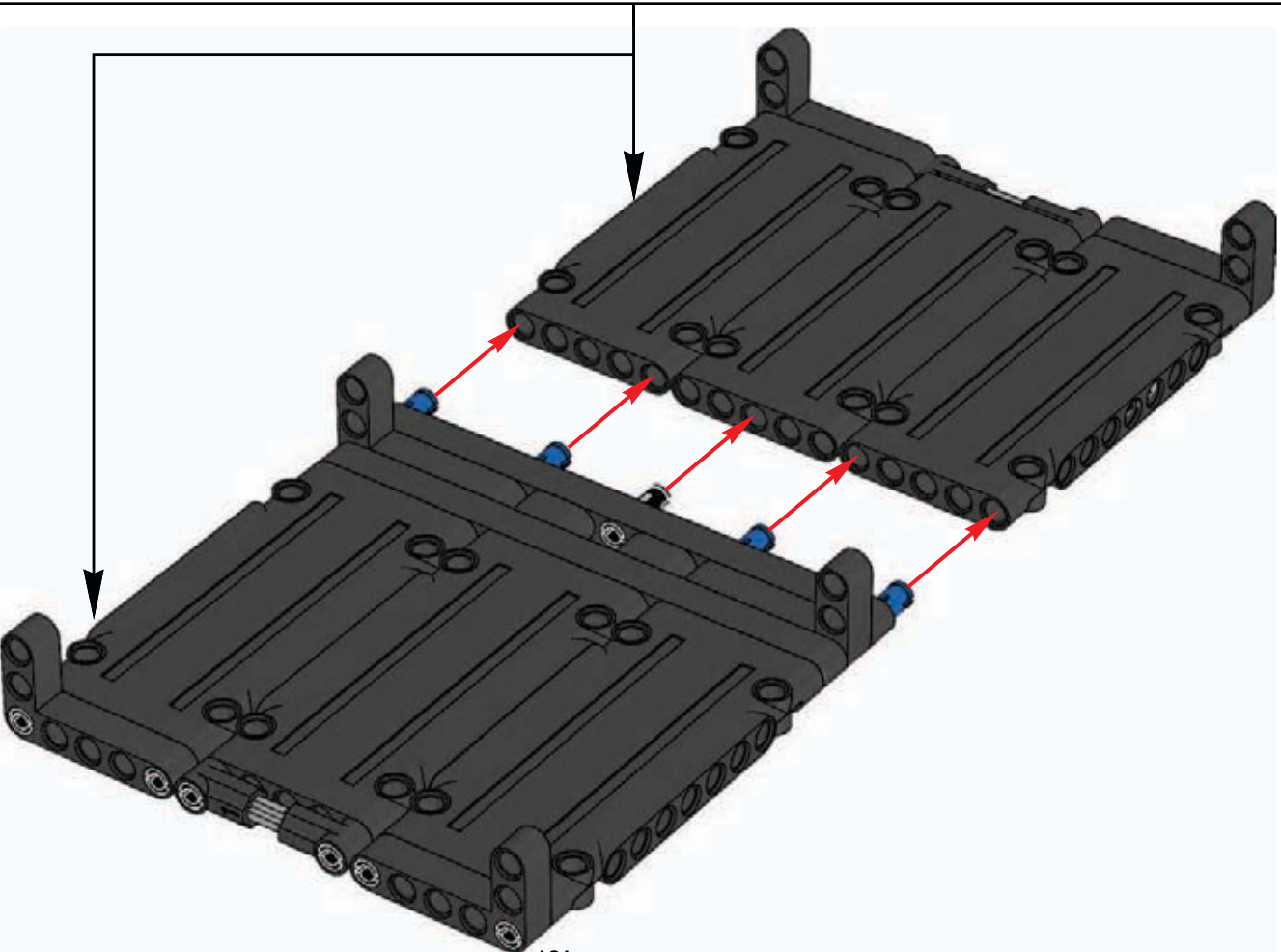


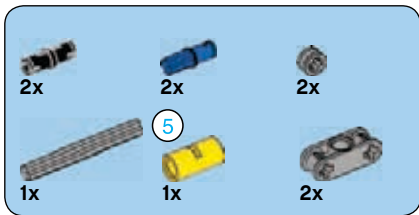
5



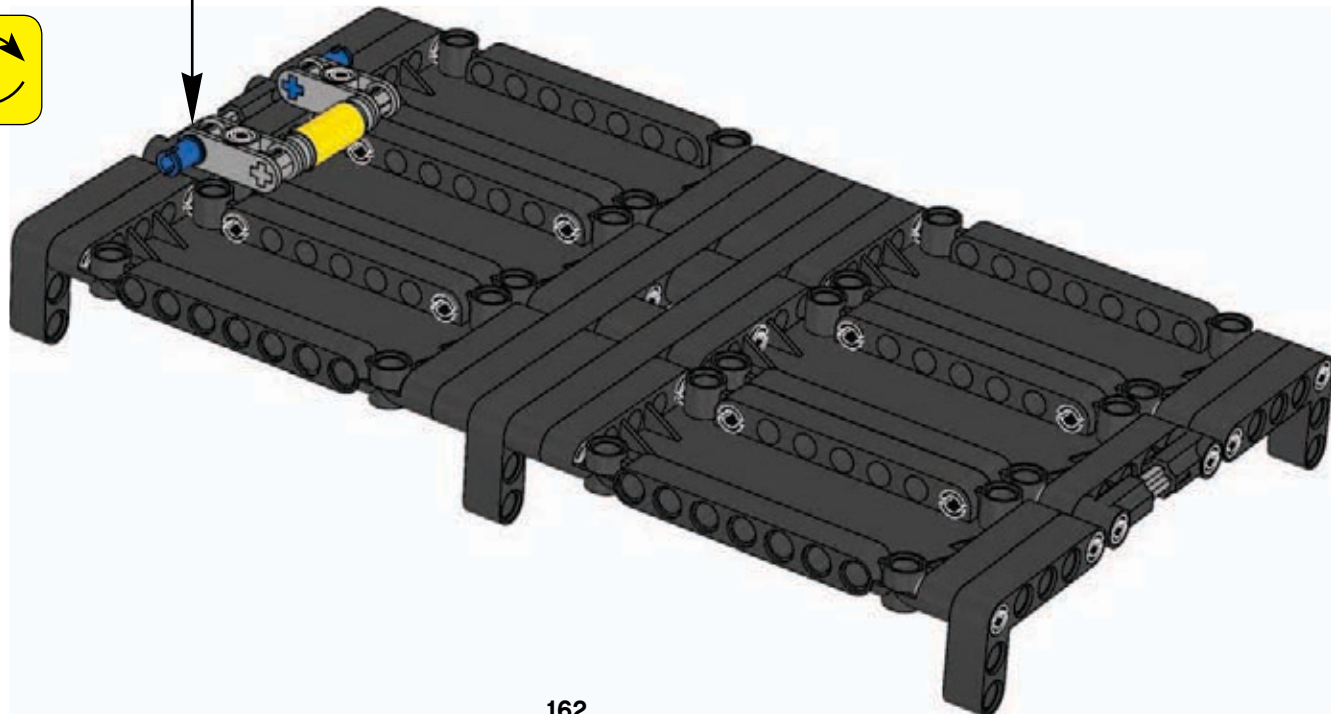
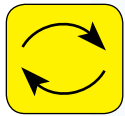
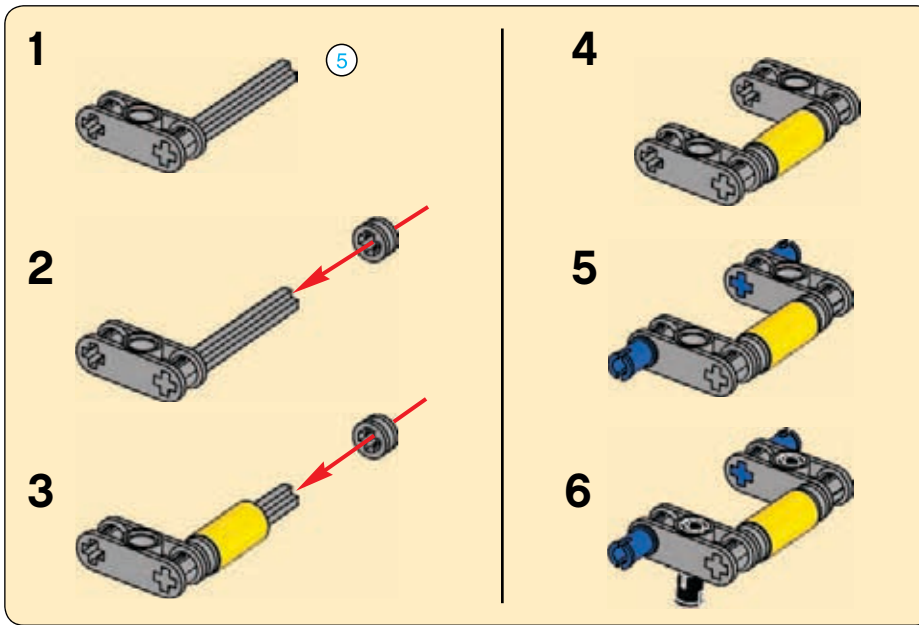
2x

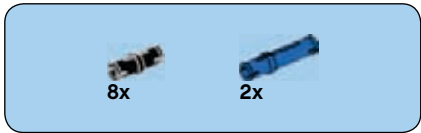
7



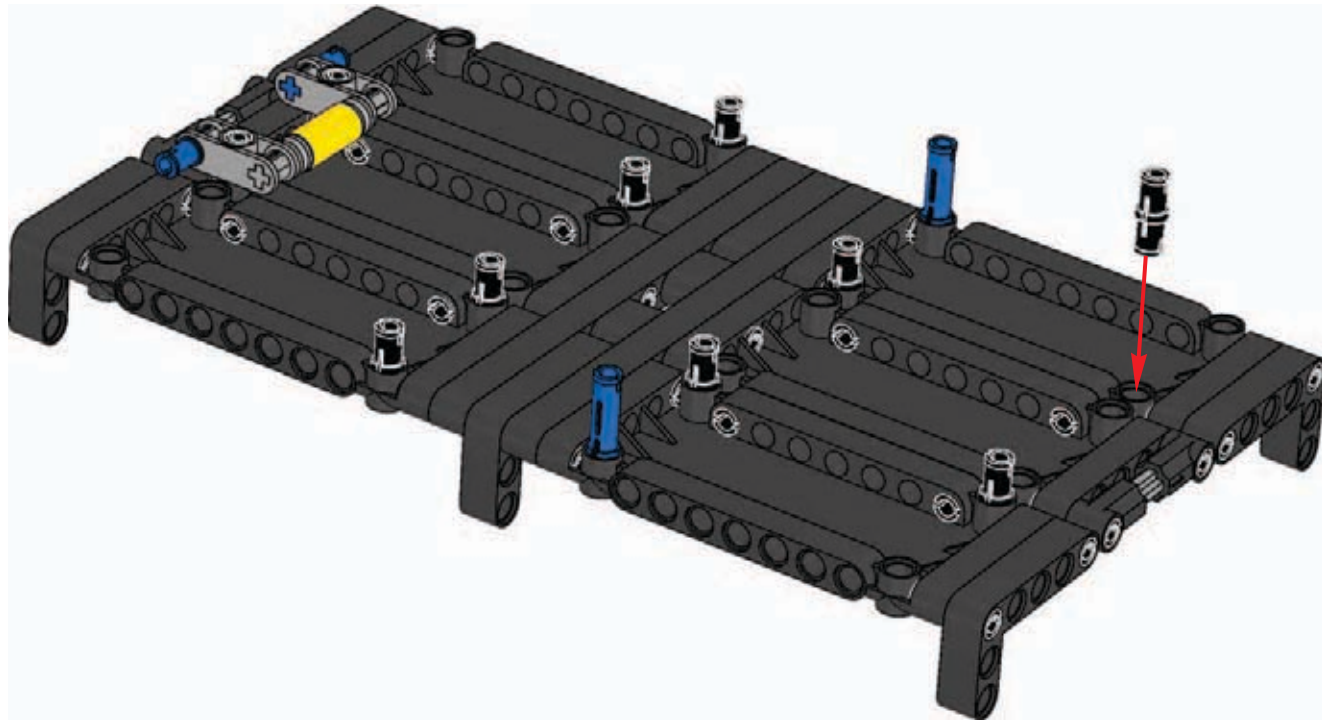


8

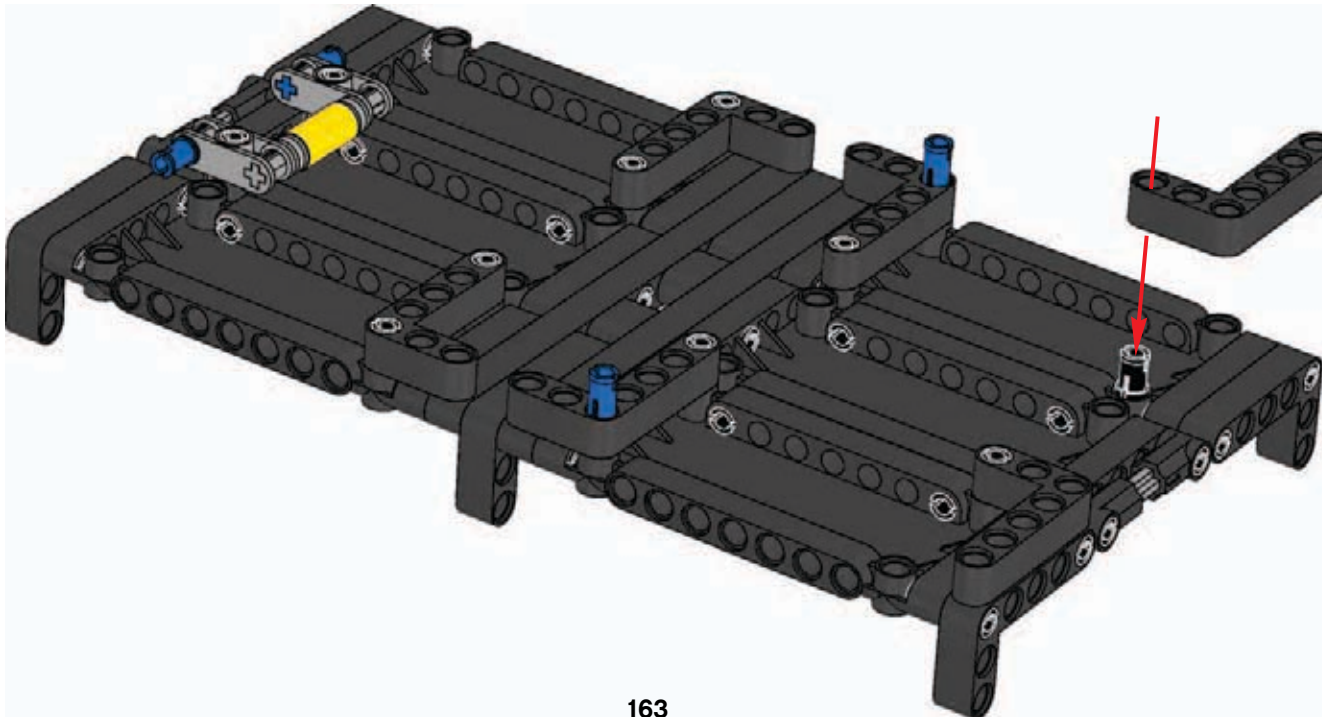


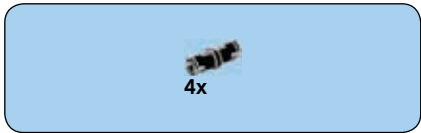


9

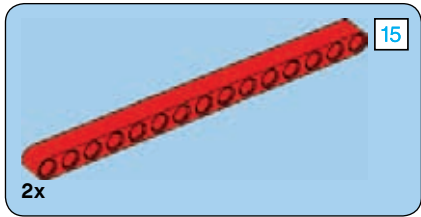
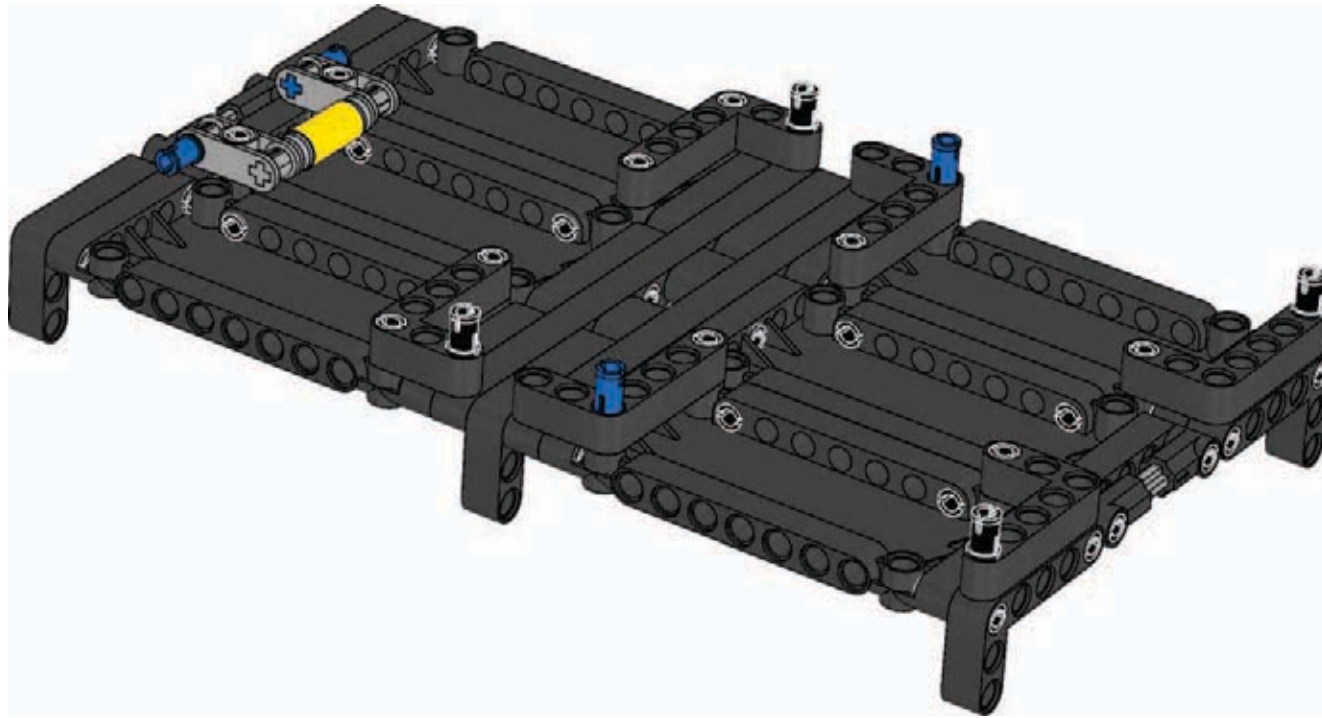


10

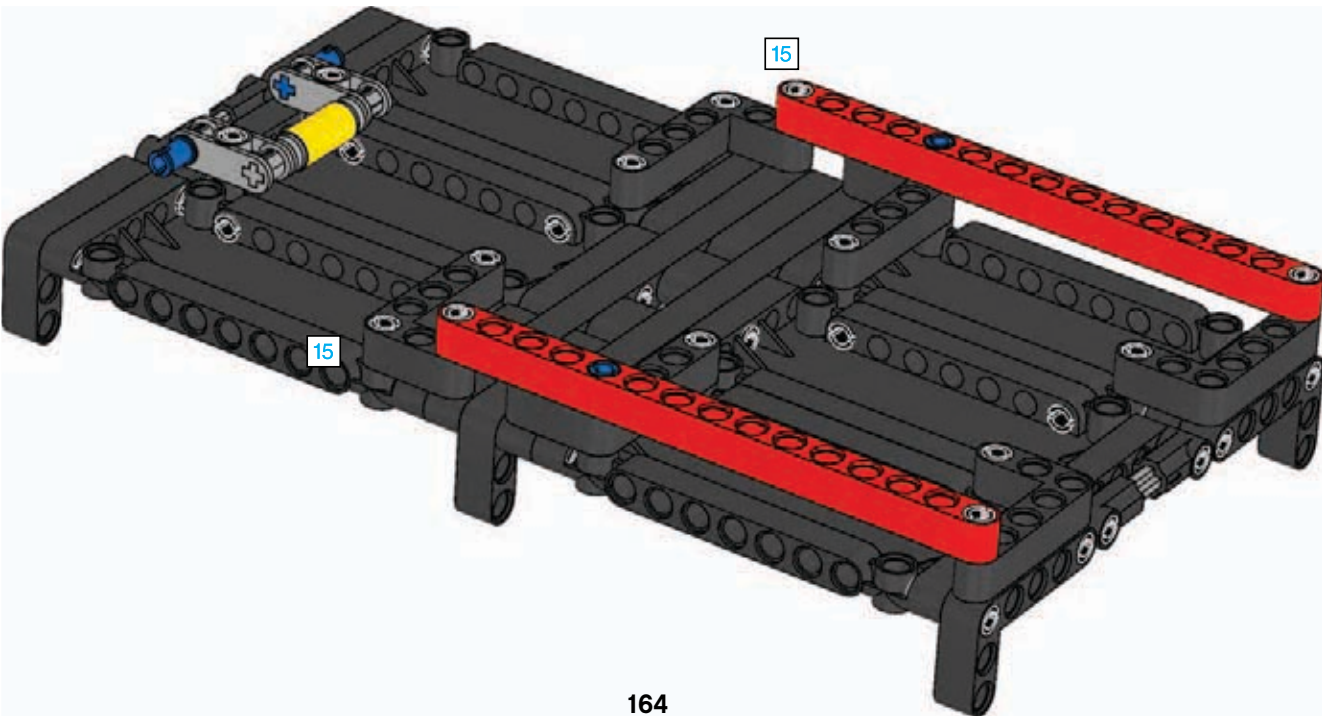


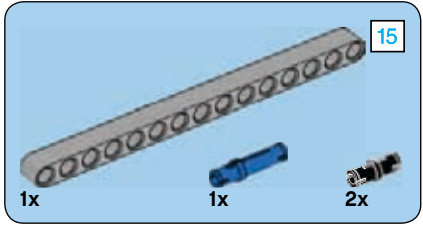
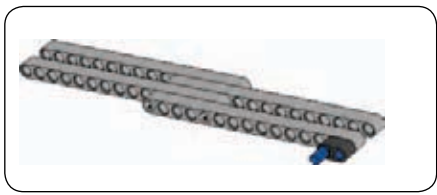


11

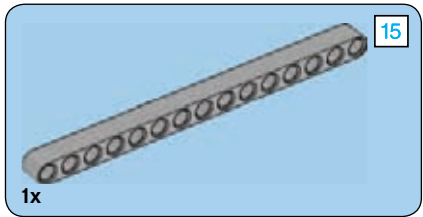
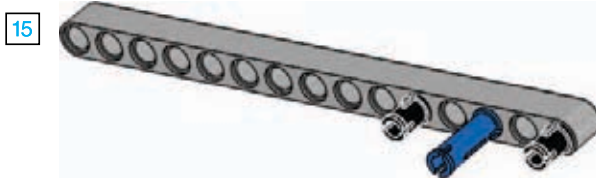


12

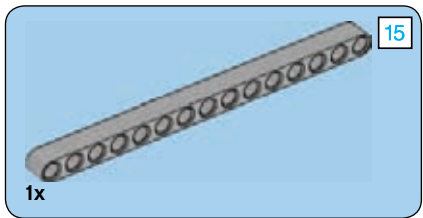
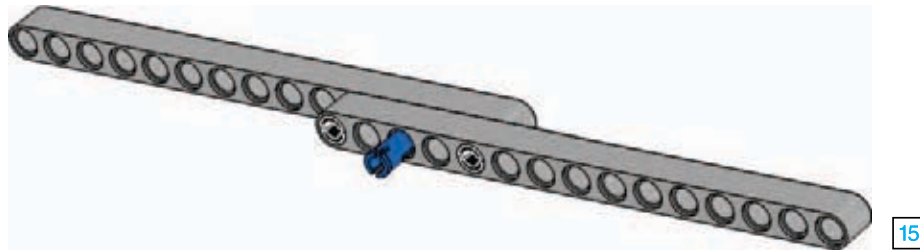




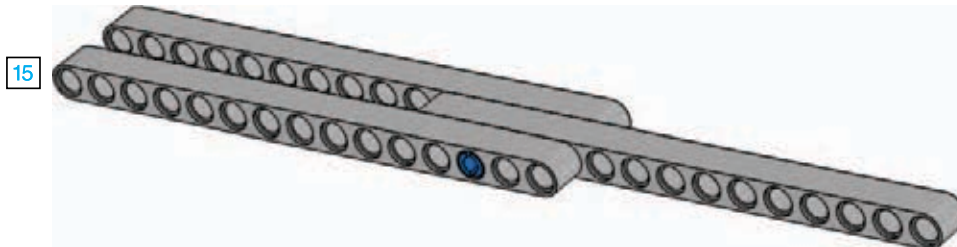
1

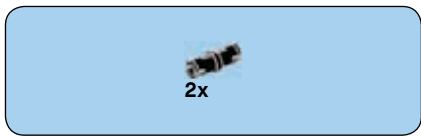


2

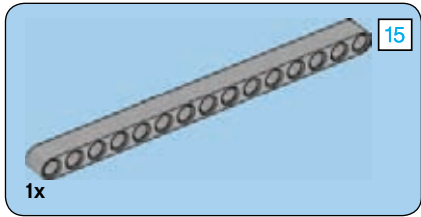
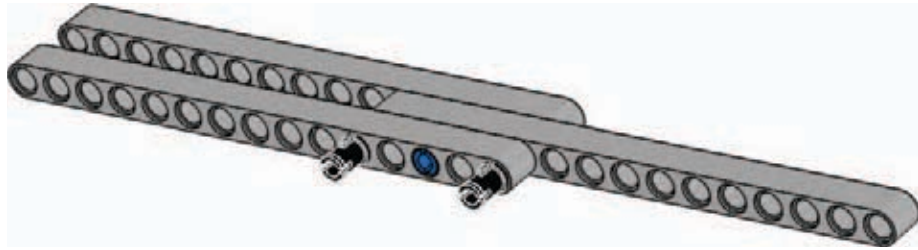


3

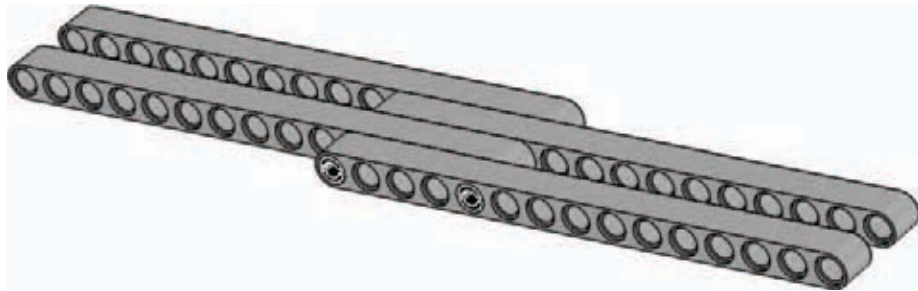




4



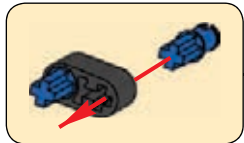
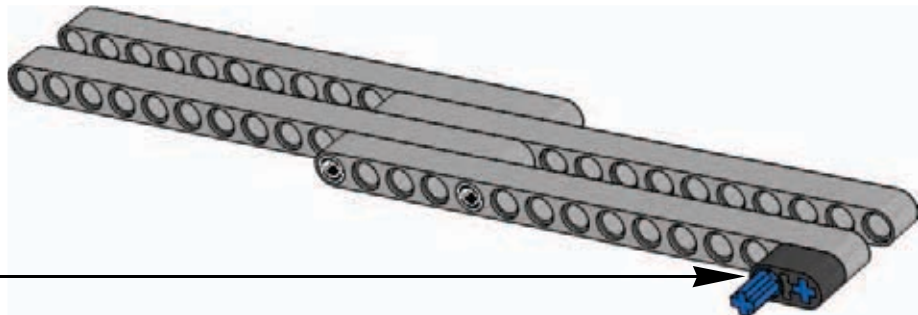
5



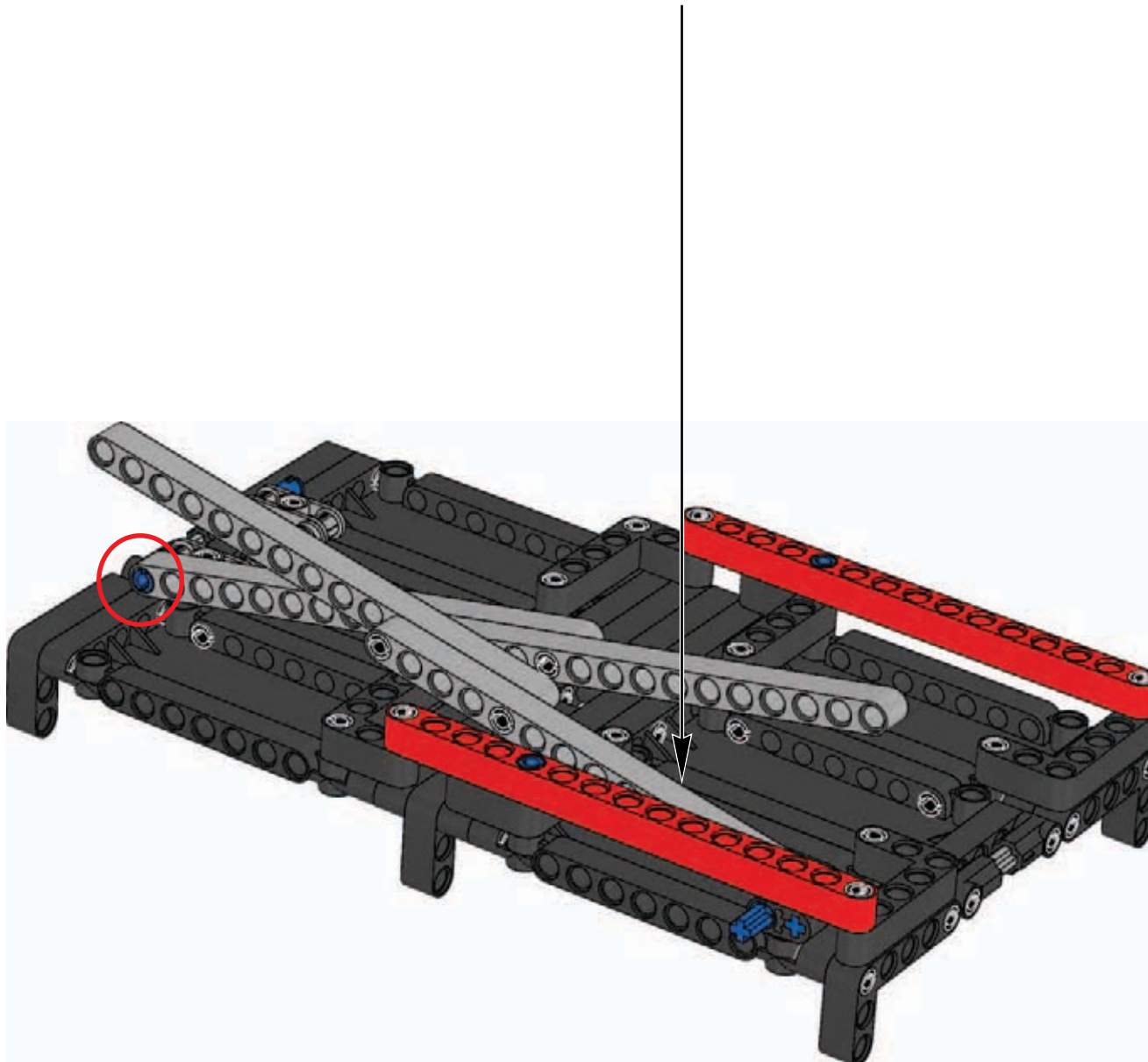
15

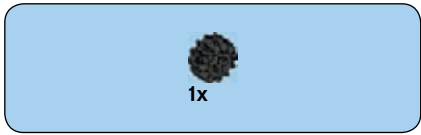


6

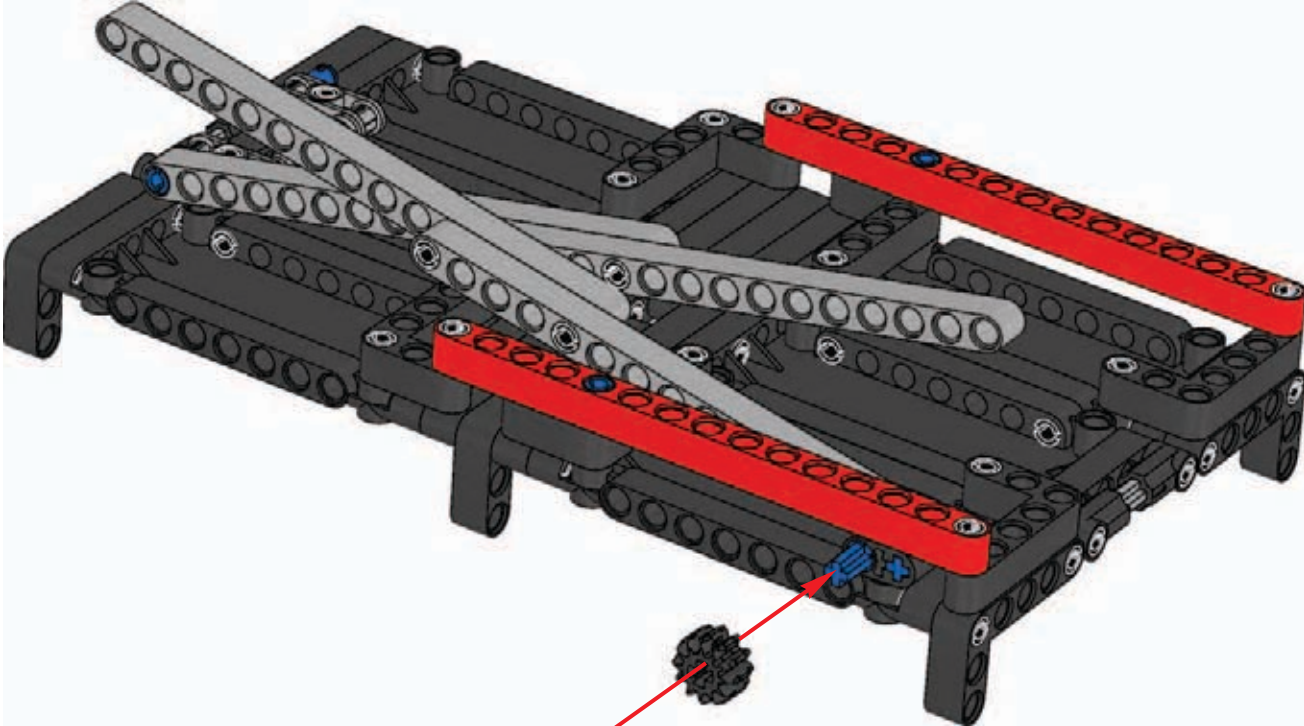


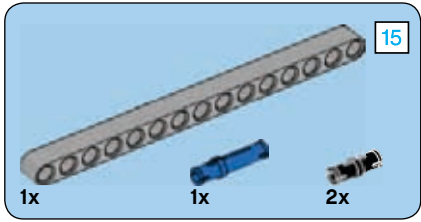
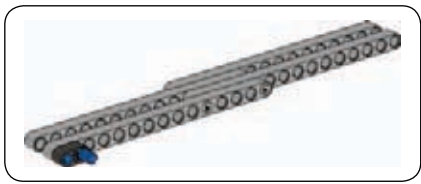
13



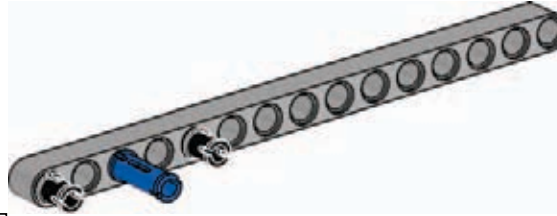


14

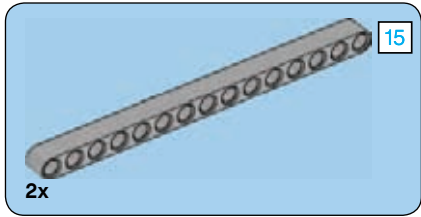




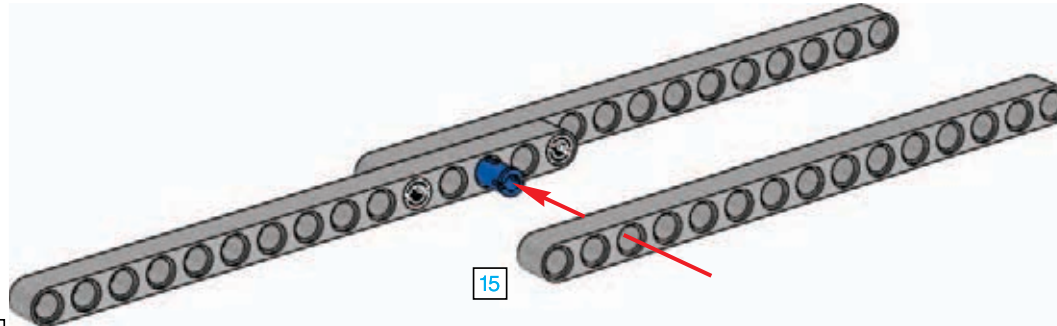
1



15



2

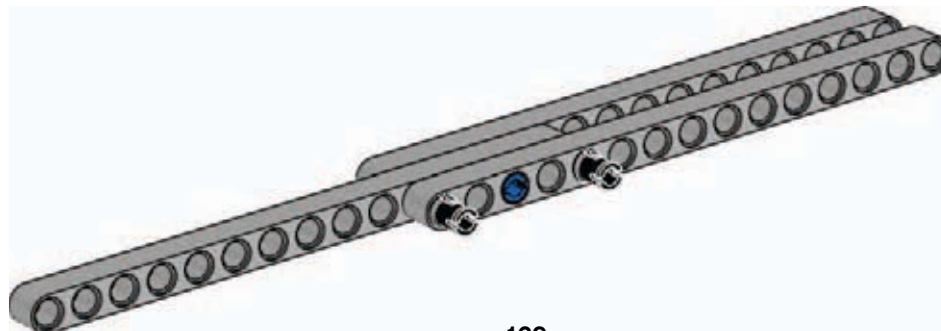


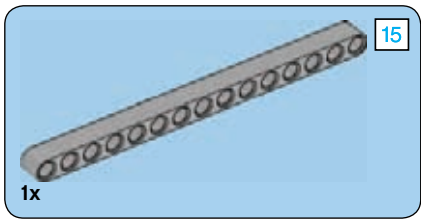
15

15

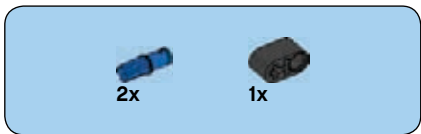
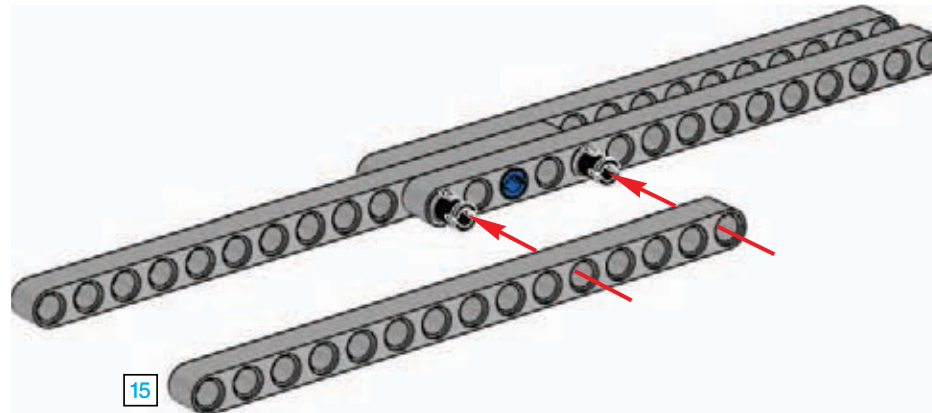


3

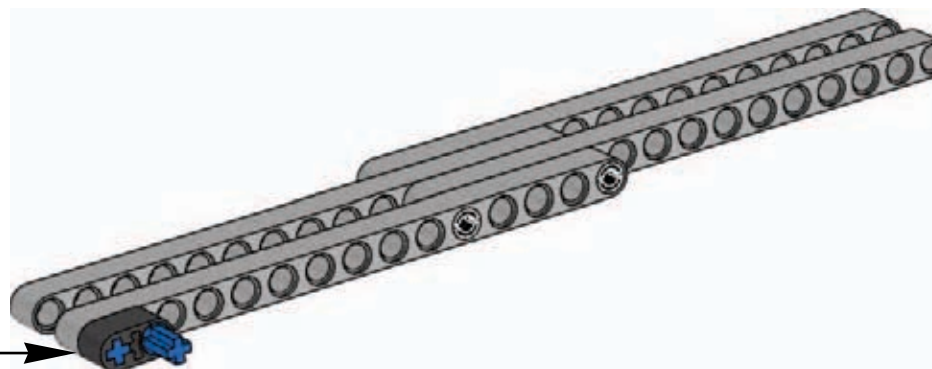
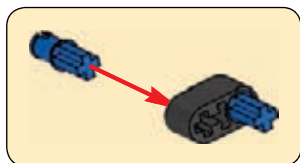




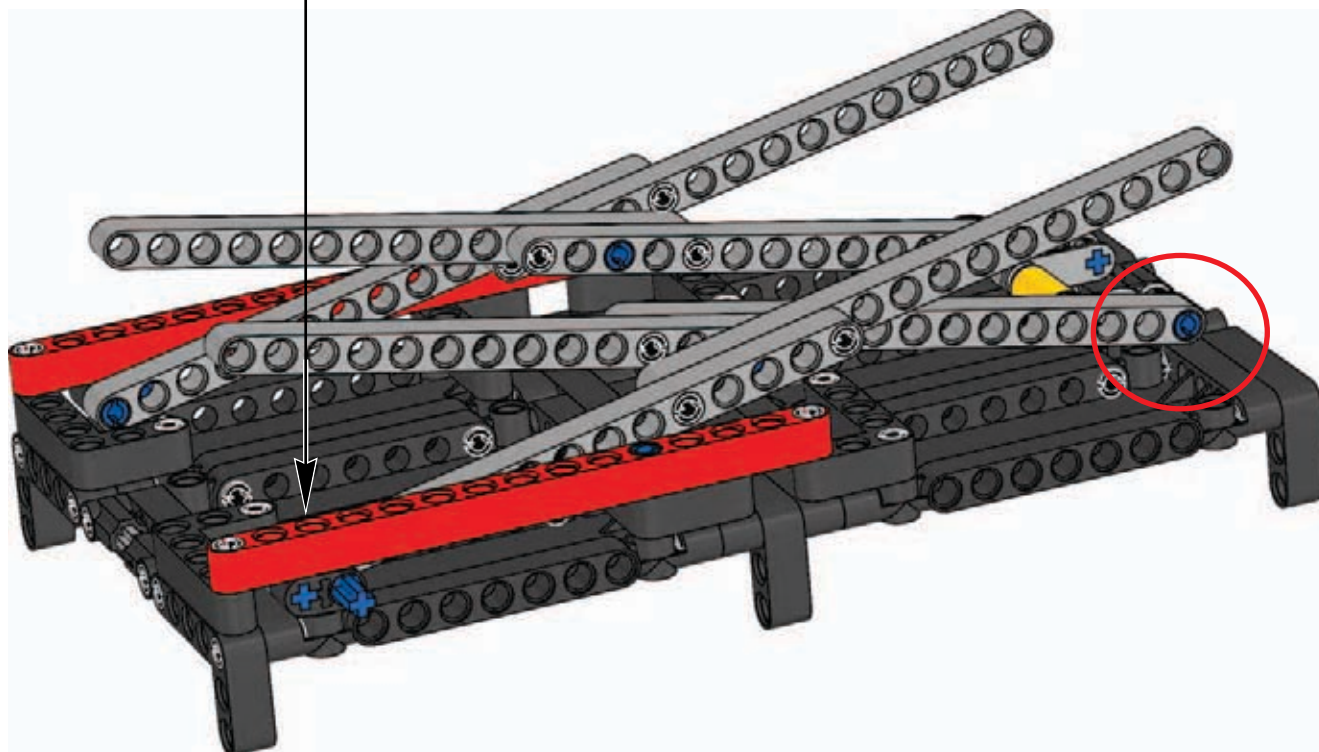
4

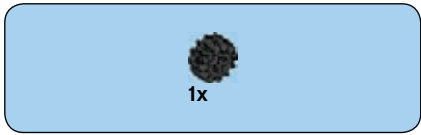


5

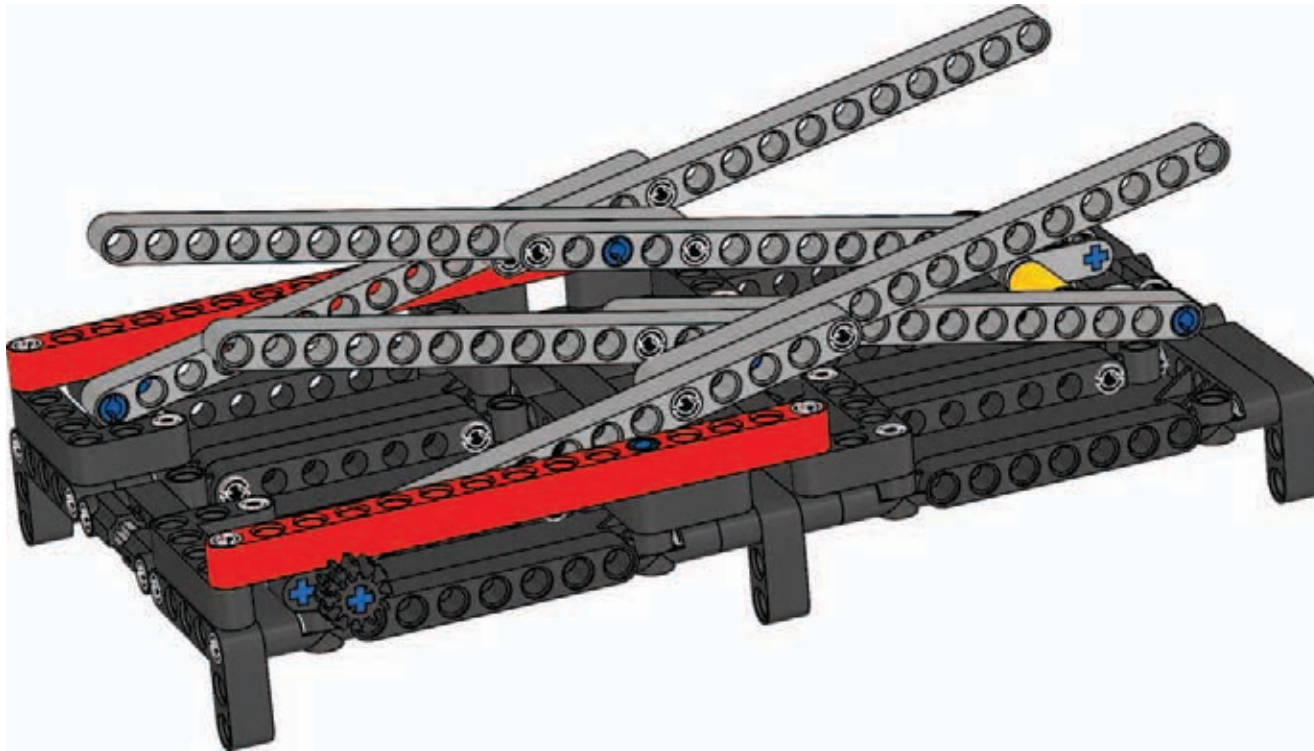


15

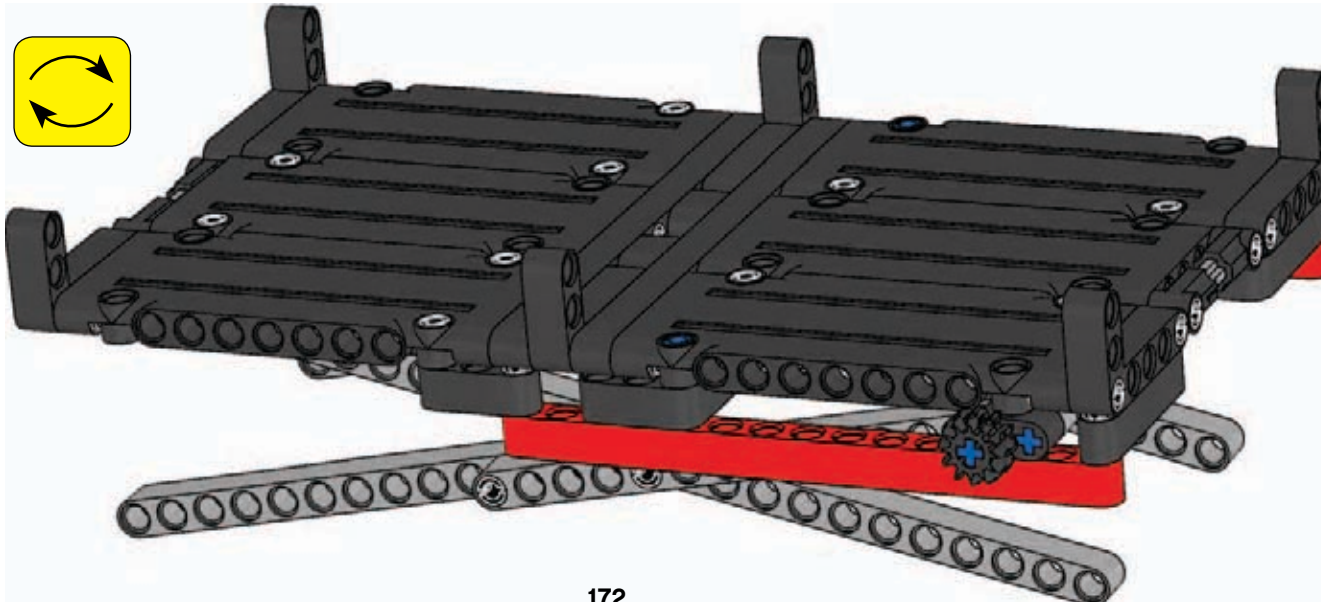


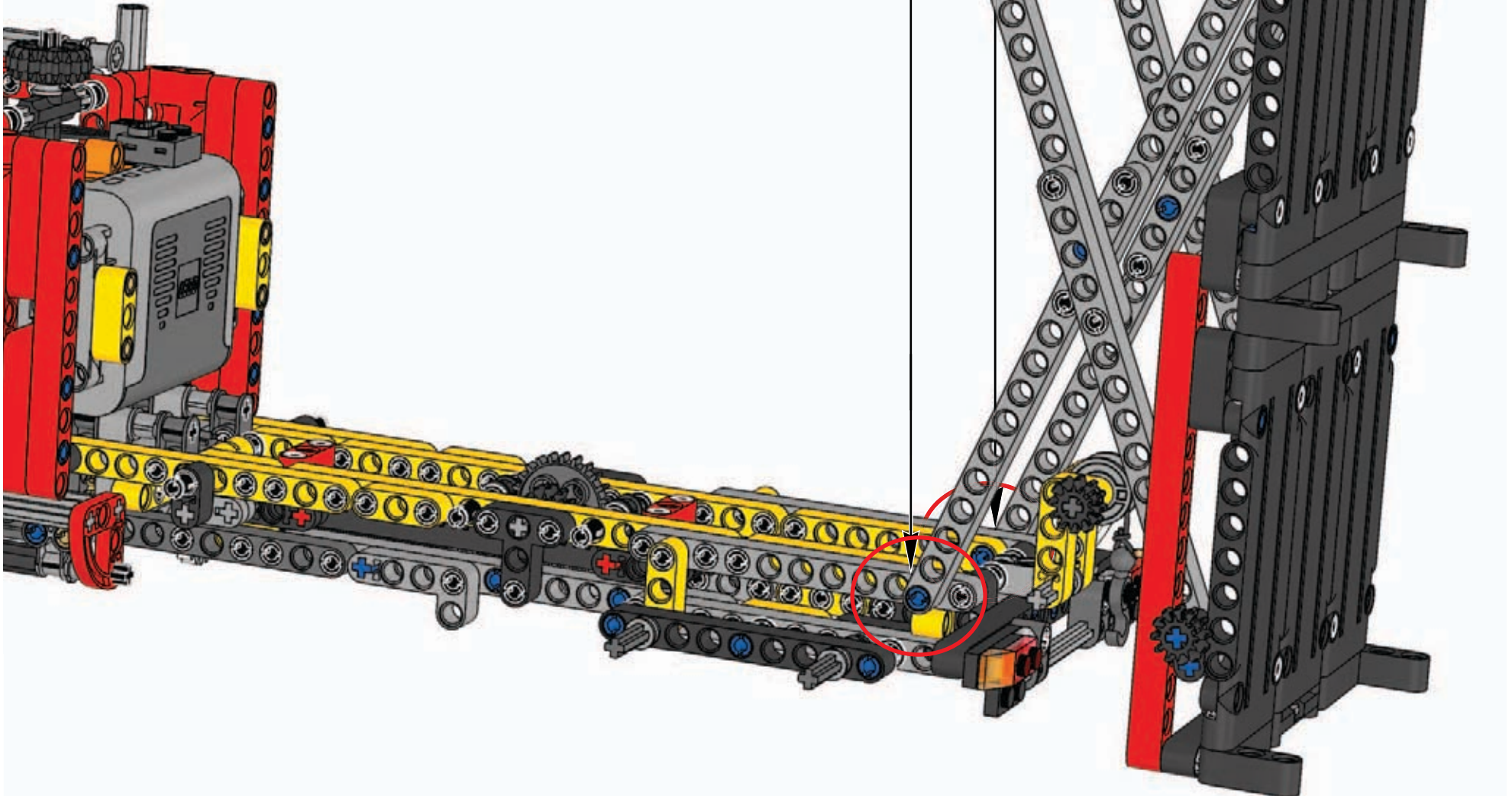
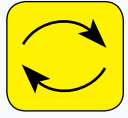


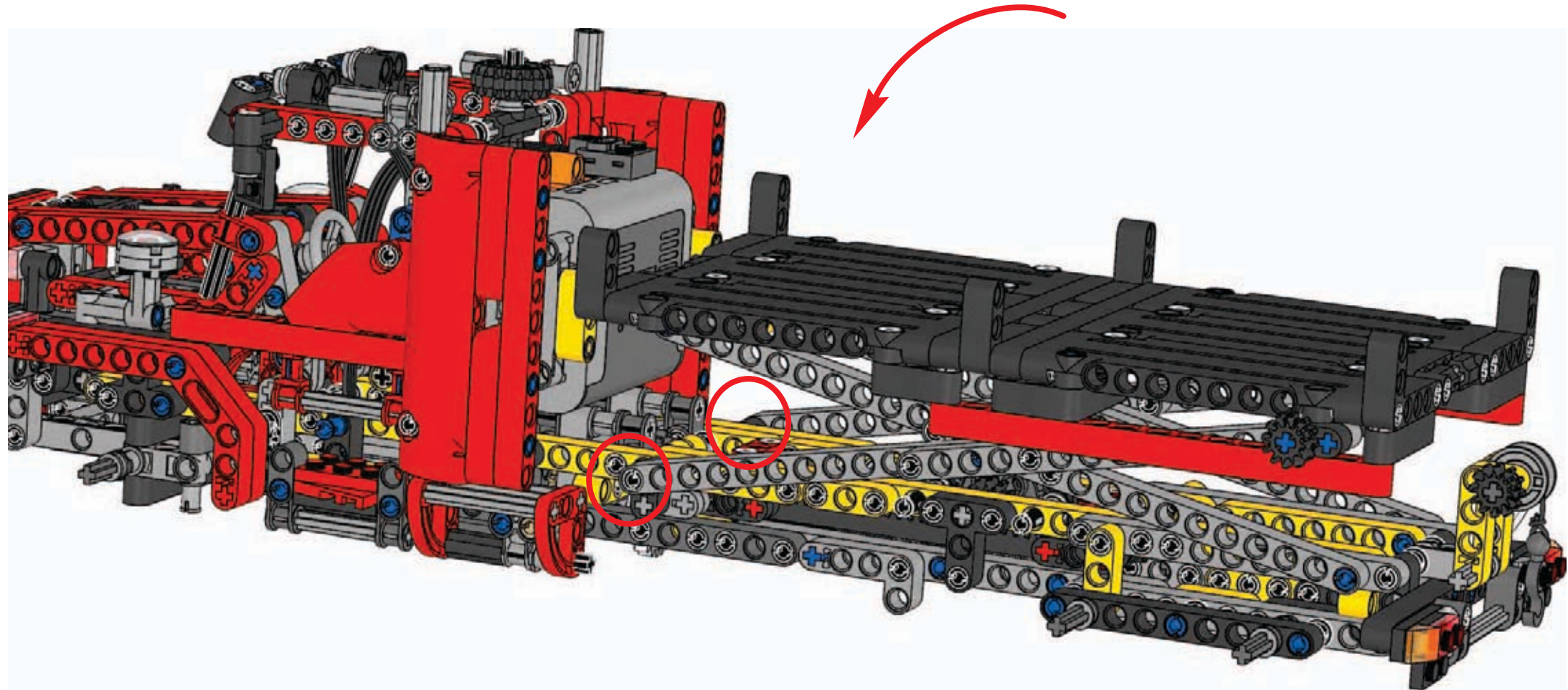
16

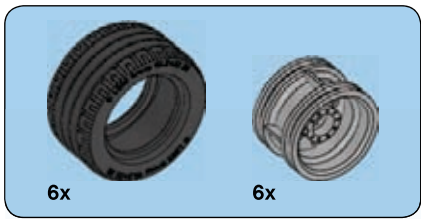


17

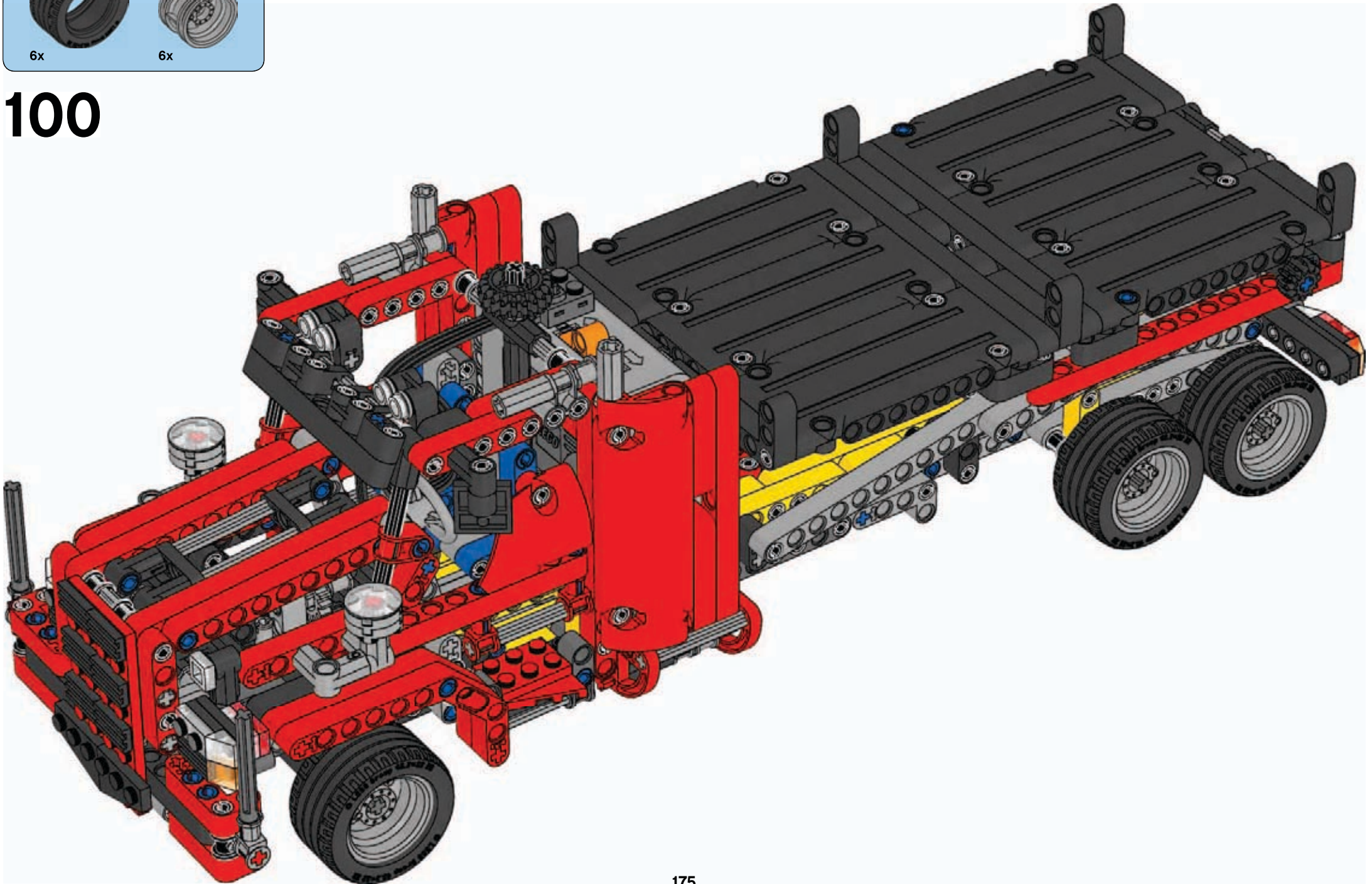








100



2x 4x

101

2x

1x

